



XW022
XW023
XW024

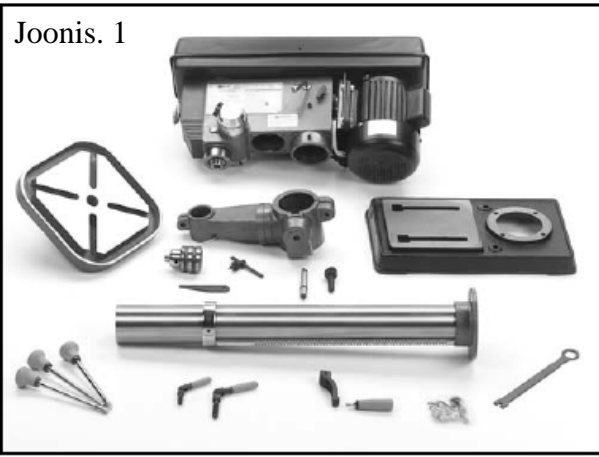
VERTIKAALNE PUURIPINK



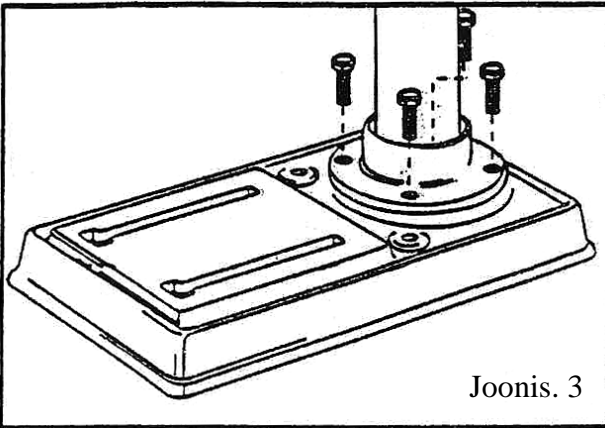
TÄHELEPANU! Lugege kasutusjuhend enne seadme kasutamist hoolikalt läbi ja järgige kõiki juhiseid. Hoidke kasutusjuhend alles.

Maaletooja:
ISOJOEN KONEHALLI OY
Keskustie 26, 61850 Kauhajoki As, Finland
Tel. +358 - 20 1323 232, Fax +358 - 20 1323 388
www.ikh.fi

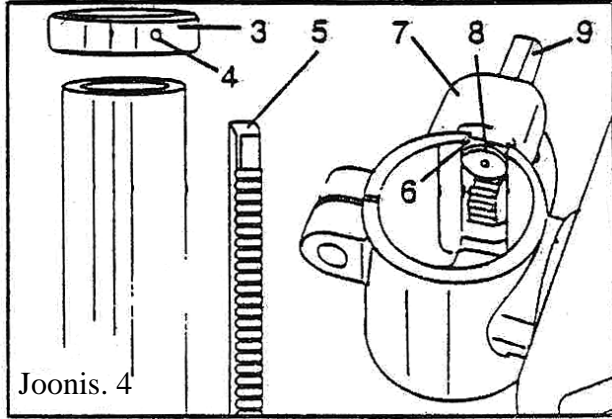
Joonis. 1



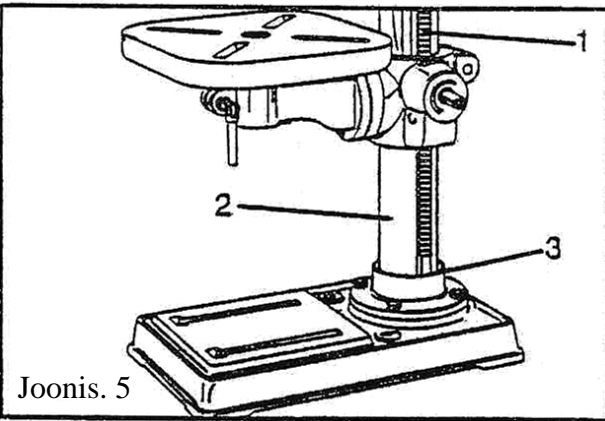
Joonis. 2



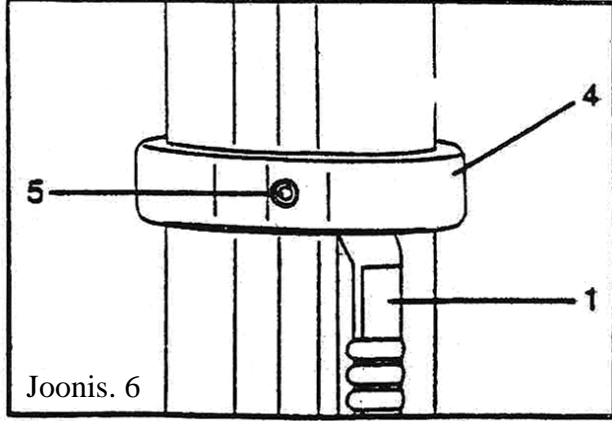
Joonis. 3



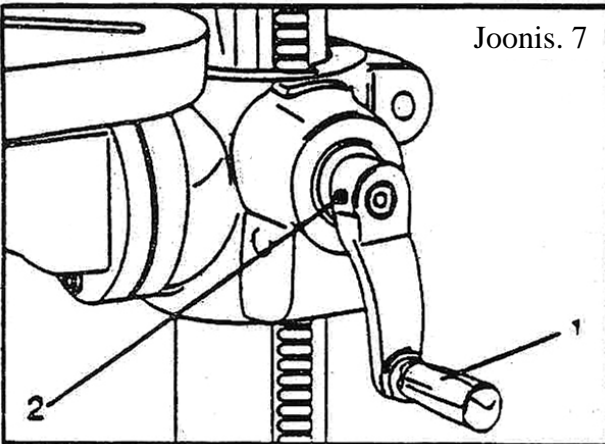
Joonis. 4



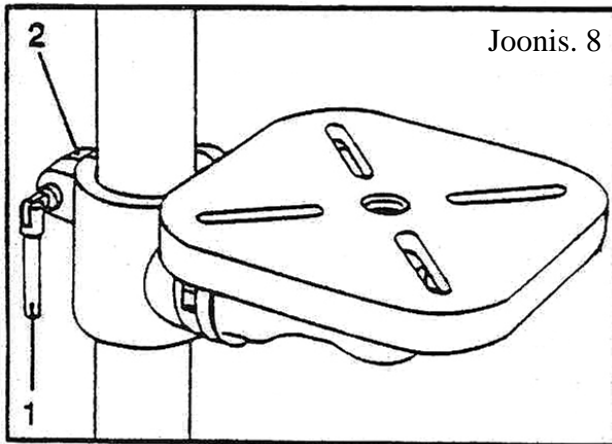
Joonis. 5



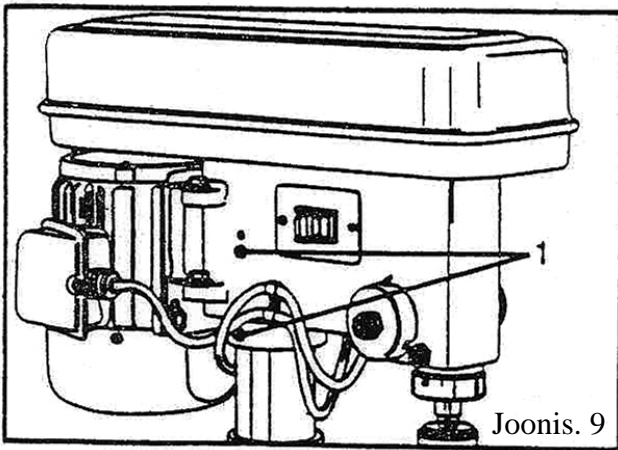
Joonis. 6



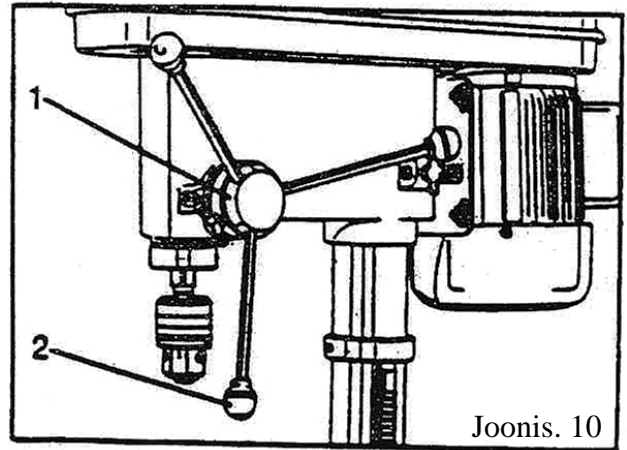
Joonis. 7



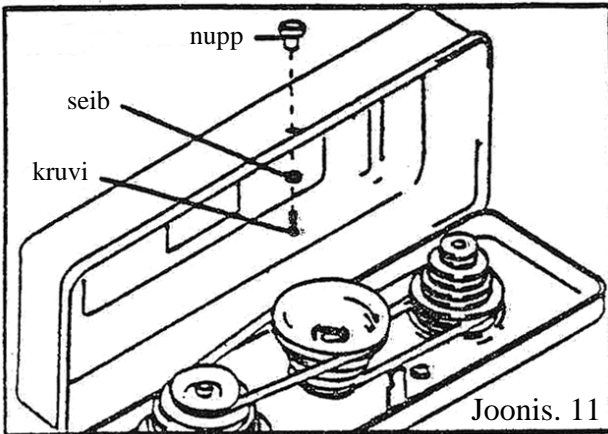
Joonis. 8



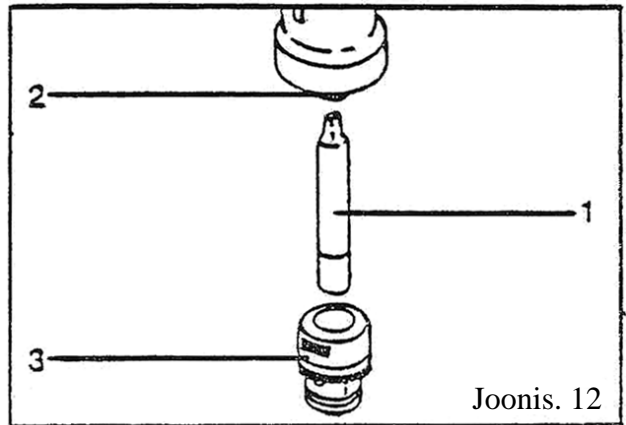
Joonis. 9



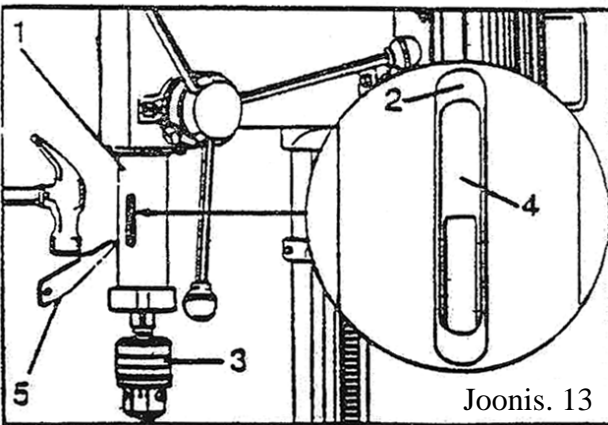
Joonis. 10



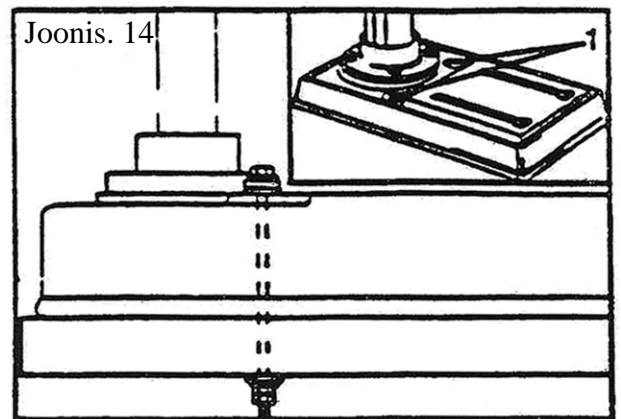
Joonis. 11



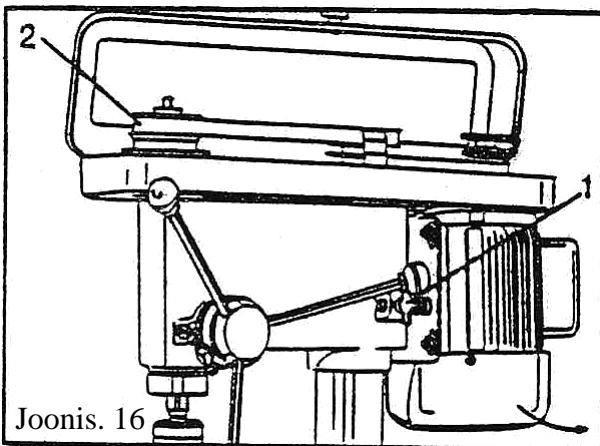
Joonis. 12



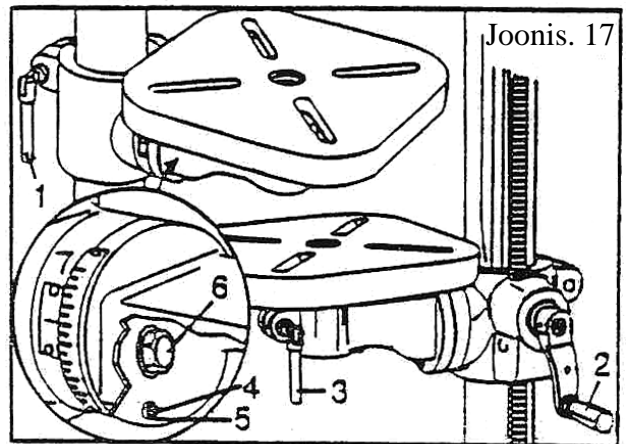
Joonis. 13



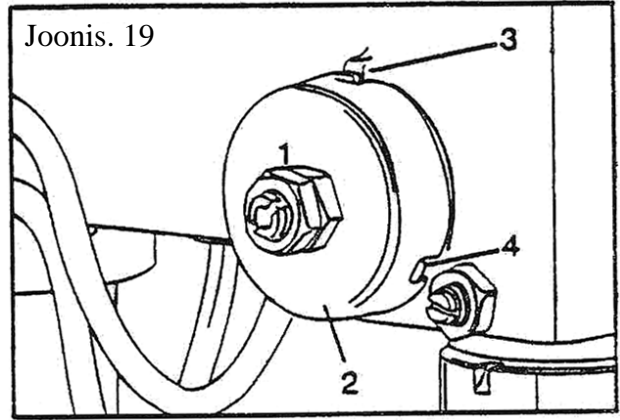
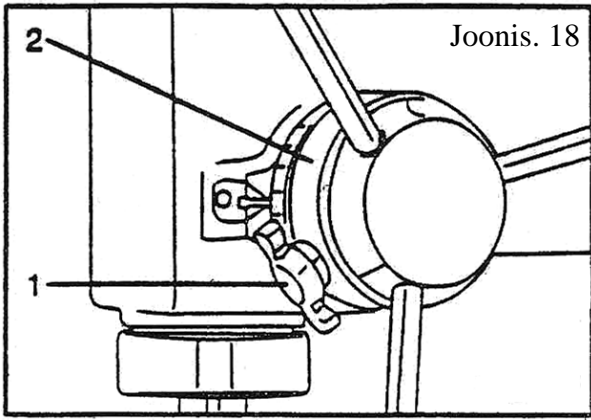
Joonis. 14



Joonis. 16



Joonis. 17



	XW022	XW023	XW024
Mootor	650 W / 400 V	1100 W / 400 V	1500 W / 400 V
12 kiiruse vahemiku	120-2580 rpm	120-2580 rpm	150-2700 rpm
Spindel	MK2	MK3	MK4
Hoidepea	maks. 16 mm	maks. 16 mm	maks. 16 mm
Maks. puurimisvõimsus	20 mm	25 mm	25 mm
Samba läbimõõt	80 mm	80 mm	90 mm
Laud	295 x 295 mm	330 x 330 mm	420 x 420 mm
Täiskõrgus	1615 mm	1650 mm	1710 mm
Kaal	70 kg	90 kg	128 kg

ÜLDISED OHUTUSJUHENDID

Järgige alati siinseid ohutusjuhendeid. Ohutus on kombinatsioon mõistlikkusest, tähelepanelikkusest ja masina toimimise tundmisest. Lugege tähelepanelikult läbi ja saage tuttavaks kogu toimimisjuhendiga, et endale selgeks teha masina rakendused, piirangud ja võimalikud ohud.

1. Hoidke kaitsevahendid kohal ja töökorras.
2. Eemaldage reguleerimisvõtmed ja kruvikeerajad. Kujundage tava kontrollida, et võtmed ja reguleerimisvõtmed ning kruvikeerajad oleksid enne masina käivitamist sellelt eemaldatud.
3. Hoidke tööpiirkond puhas. Segamini töökohad ja -pingid kutsuvad esile õnnetusi.
4. Ärge kasutage masinat ohtlikus keskkonnas. Ärge kasutage elektrilisi tööriistu niisketes või märgades kohtades ega jätke neid vihma kätte. Ärge kunagi kasutage elektrilisi tööriistu kergsüttivate vedelike või gaaside või teiste kergsüttivaid, kahjulikke või plahvatusohtlikke aineid sisaldada võivate ainete läheduses. Hoidke tööpiirkond hästi valgustatud.
5. Ärge lubage lapsi masina lähedusse. Kõik kõrvalised isikud peavad püsima tööpiirkonnast ohutuskauguses.
6. Muutke töötuba lastekindlaks tabalukkude, pealülite jne abil.
7. Ärge forsseerige ega koormake masinat üle. Masin töötab paremini ja ohutumalt, töötades talle ettenähtud kiirusel.
8. Kasutage õiget masinat. Ärge sundige väikseid tööriistu või tarvikuid tegema võimsamatele masinatele ettenähtud tööd. Ärge kasutage tööriistu eesmärkidel, milleks need ei ole ette nähtud.
9. Kasutage õiget pikendusjuhet. Jälgige, et pikendusjuhe oleks heas töökorras. Jälgige pikendusjuhet kasutades, et selle võimsus vastaks masinale ettenähtule. Liiga väikse pikendusjuhtme kasutamine põhjustab pingelangust, mis toob kaasa võimsuse kaotust ja ülekuumenemist.
10. Kandke sobivat riietust. Ärge kandke lehvivaid rõivaid, kindaid, lipse, sõrmuseid, randmekette ega ehteid, mis võivad kinni jääda liikuvate osade vahele. Soovitav on kasutada mittelibisevaid jalanõusid. Kandke peakatet, mis kaitseb pikki juukseid.
11. Kasutage alati kaitseprille. Kasutage alati näo- või tolmu maski, kui puurimistoiming on tolmune. Tavalised prillid ei asenda kaitseprille.
12. Kinnitage puuritav objekt. Kasutage klambreid või kruustange puuritava objekti hoidmiseks, kui see on otstarbekas. See on ohutum kui kätega hoidmine ja lisaks vabanevad mõlemad käed töö tegemiseks.
13. Ärge küünitage. Hoidke jalgealune kindel ja kogu aeg tasakaalus. Kandke kummist taldadega jalanõusid. Hoidke põrand puhas õlist, tööprahist ja muudest riisemetest.
14. Hooldage tööriistu hoolega. Hoidke lõiketööriistad parimaks ja ohutuimaks tööks teravad ja puhtad. Järgige juhiseid määrimise ja tarvikute vahetamise kohta.
15. Kasutage ainult originaalvaruosi ja tarvikuid. Teiste varuosade või tarvikute kasutamine võib põhjustada vigastuse ohtu.
16. Vähendage tahtmatu käivitamise riski. Ühendage masin alati vooluvõrgust lahti, kui masinat ei kasutata, ning enne hooldust ja tarvikute, nt puuriterade jne, vahetamise ajaks. Jälgige, et lüliti oleks enne masina vooluvõrku ühendamist väljalülitatud asendis.

17. Paljud puidutöötlemise tööriistad võivad töödeldava eseme tagasi lüüa operaatori suunas, kui tööriista ei käsitseta õigesti. Õppige tundma, millised tingimused põhjustavad tagasilööki ja kuidas neid vältida.
18. Kontrollige masina vigastuste puudumist. Kui märkate masinal, selle katetel või muudel detailidel vigastusi, ärge kasutage masinat enne, kui need on parandatud volitatud teenindus- keskusel. Kontrollige liikuvate detailide seadistusi, kinnikiilumiste, purunemiste puudumist, paigaldamist ja teisi tingimusi, mis võivad mõjutada masina tööd. Kahjustatud detailid tuleb korralikult parandada või vahetada volitatud teeninduskeskuses.
19. Ärge jätke masinat kunagi tööle ilma järelevalveta. Lülitage vool välja ja ärge lahkuge masina juurest enne, kui see on täielikult peatunud.
20. Ärge kasutage masinat, kui olete väsinud, haige või alkoholi, uimastite, ravimite vms mõju all, mis võib mõjutada Teie võimet masinat ohutult kasutada.
21. Ärge kunagi lubage järelevalveta või kogemusteta isikutel töötada masinaga. Jälgige, et kõik juhised, mida annate masina toimingute suhtes, oleksid kinnitatud, õiged, ohutud ja selgesti arusaadavad.
22. Kui tekib probleeme või küsimusi kavatsetud toimingu kohta, peatage masina kasutamine ja küsige volitatud teeninduskeskusest nõu selle teostamise kohta.

ERILISED OHUTUSJUHENDID

1. Ärge kasutage masinat enne, kui see on täielikult komplekteeritud ja paigaldatud vastavalt juhenditele.
2. Ühendage masin ainult maandatud pistikupessa. Elektriühendusi tohib teha ainult vastava väljaõppe saanud elektrik.
3. Kaitseprillidega koos on soovitatav kanda ka näokaitset.
4. Ärge kandke kindaid, kui töötate puurpingiga.
5. Kinnitage töödeldav objekt enne puurimist kindlalt laua külge. Ärge kunagi hoidke puuritavat objekti puurimise ajal käega.
6. Töötage puurpingiga alati kiirustel, mis on sobivad puuritera suurusega ja puuritava materjaliga.
7. Ärge lülitage puurpink kunagi sisse enne laua puhastamist kõikidest esemetest, nt tööriistad, jäätmed jne.
8. Ärge käivitage puurpink kunagi nii, et puuritera on surutud vastu puuritavat objekti.
9. Hoidke alati käed ja sõrmed puuriterast eemal. Ärge puudutage puurimise ajal liikuvaid detaile kätega.
10. Suruge puuritera sujuvalt puuritavasse objekti. Tõmmake sügavatest aukudest tera välja ja puhastage laastud harjaga pärast seda, kui olete masina välja lülitanud.
11. Jälgige, et kasutatav puuritera oleks korralikult puuripeasse kinnitatud ning puuripea võti oleks peast eemaldatud enne voolu sisselülitamist. Kasutage ainult ümmargusi, kuusnurkseid või kolmnurkseid puuriterasid. Jälgige alati, et laua lukustus oleks kinni.
12. Seisake alati masin enne laualt töötlemisjäätmete eemaldamist.
13. Ärge kunagi tehke hooldustöid ega muutke masina kiirust, kui masin on vooluvõrguga ühendatud.
14. Ärge kunagi kasutage halvas töökorras masinat. Nürisid ja kahjustatud löiketööriistu on raske kontrollida ja need võivad põhjustada tõsiseid vigastusi.
15. Puuritav objekt peab olema kinnitatud nii, et hoitaks ära laua sisse puurimise võimalus.
16. Ärge kunagi seiske masina peal. Kui masin kaldub või kui puuritera tahtmatult puudutatakse, võivad kaasneda tõsised vigastused. Ärge hoidke midagi masina kohal või selle lähedal.
17. Siinne puurpink on ette nähtud kasutamiseks ainult siseruumides. Ärge jätke seda vihma kätte ega kasutage niisketes oludes.
18. HOIATUS: Teatud materjalide tekitatav tolm võib olla kahjulik Teie tervisele, nt plii-põhistest värvidest, ränikristallid tellistest, tsemendist ja muudest müüritismaterjalidest, samuti arseen ja kroom keemiliselt töödeldud metsamaterjalist. Kasutage masinat alati hästi ventileeritavates ruumides ja hoolitsege tolmu korraliku eemaldamise eest. Võimaluse korral kasutage alati tolmu väljatõmbesüsteeme. Kasutage ka heakskiidetud turvavarustust, nt tolmumaski, mis on valmistatud spetsiaalselt mikroskoopiliste osakeste filtreerimiseks.

19. Kui mõni puurpingi detail puudub, on kahjustunud või mõni elektriline komponent ei tööta korralikult, lülitage vool välja ja ühendage puurpink vooluvõrgust lahti. Asendage puuduvad, kahjustatud või rikkis detailid enne masina uuesti käivitamist.
20. Kombeid - häid ja halbu - on raske muuta. Arendage häid kombeid oma töötoas ja ohutus muutub Teie teiseks loomuseks.

PAKENDI AVAMINE JA SELLE SISU KONTROLLIMINE

Pakendi sisu (Joonis 1-2, sõltuvalt mudelist)

- Mootoriosa
- Laud
- Alus
- Sammas
- Hoidepea ja võti
- Kiil
- Kuusnurk-poldid

Kui mõni detail puudub, pöörduge edasimüüja või maaletooja poole.

Puhastamine

Masina värvimata pinnad on korrosiooni tekkimise eest kaitsmiseks kaetud tarnimise ajaks vaha sisaldava õliga. Eemaldage see kaitsekiht petrooleumi, puhastusvahendi või määrdede-eemaldajaga niisutatud pehme lapiga. Ärge kasutage atsetooni, bensiini, vedeldit ega klooripõhiseid lahusteid.

Paigutamine

Jälgige, et põrand oleks piisavalt tugev puurpingi kandmiseks. Jälgige, et masina ümber oleks piisavalt ruumi ohutuks töötamiseks ja laiade või pikkade töödeldavate materjalide toetamiseks vajamineva aluse jaoks.

PAIGALDAMINE

Aluse kinnitamine samba külge (joonis 3)

1. Seadke sammas aluse avadesse.
2. Sisestage 10x25 mm polt igasse samba avasse ja kinnitage.

Laua kinnitamine samba külge (joonis 4-8)

1. Eemaldage rõngas (3), lõdvendades kruvi (4). (Joonis 4.)
2. Eemaldage hammaslatt (5) sambast.
3. Jälgige, et hammasratas (8) oleks korralikult sisestatud laua klambrisse (7) ja see puudutab rattaid. Käsihoob (9) peab ulatuma korpusest umbes tolli võrra väljapoole.
4. Sisestage hammaslatt (5) laua klambris (7) olevasse hammastatud soonde (6). Laua tugi peab asuma hammaslati keskosas.
5. Libistage laua tugi ja hammaslatt (1) ettevaatlikult samba (2) sisse. Sisestage hammaslati alumine osa samba alumises osas olevasse pilusse (3). (Joonis 5.)
6. Hoidke tugi ja hammaslatt vastu sammast ja libistage lati rõngas (4) sambasse. (Joonis 6.)
7. Hammaslatt (1) sobib lati rõnga (4) alla. Jälgige, et hammaslati ja rõnga vahel oleks piisavalt ruumi, võimaldamaks laual pöörelda ümber samba.
8. Pingutage kruvi (5) rõnga paigalhoidmiseks.
9. Kinnitage käepide (1), pingutades kruvi (2). (Joonis 7.)
10. Keerake samba lukustus (1) laua klambri (2) sisse. (Joonis 8.)
11. Pöörake lauda ning asetage see otse aluse kohale ja sellega ühele joonele.

Puurpingi ülemise isa kinnitamine samba külge (joonis 9)

1. Tõstke puurpingi ülemine osa ettevaatlikult üles ja asetage see sambale. Kui see on üksinda tõstmiseks liiga raske, tõstke see kohale kellegi abiga.
2. Sammas sobib puurpingi paigaldusavasse. Jälgige, et paigaldusava on seatud korralikult samba kohale. Seadke puurpingi ülemine osa kohakuti laua ja alusega ning kinnitage kaks kruvi, kasutades kuusnurkvõtit.

Etteandehoova paigaldamine (joonis 10)

1. Asetage kolm varrast etteande korpusesse (1).
2. Keerake ümmargused nupud (2) varraste peale.

Rihmaratta katte paigaldamine (joonis 11)

1. Asetage seib ja kruvi läbi rihmaratta kattes oleva ava.
2. Keerake nupp kruvi peale ja kinnitage see.

Võlli telje ja hoidepea paigaldamine (joonis 12)

1. Lükake võlli telje (1) pikk ots spindlisse (2) nii kaugemale, kui see läheb.
2. Libistage hoidepea (3) telje (1) otsa peale. Avage hoidepea mokad täielikult.
3. Hoidepea asetamiseks teljele, asetage puitplokk hoidepea alla ja koputage puitplokki kummihaamriga. MÄRKUS: Hoidepea kahjustamise ärahoidmiseks ärge kasutage metallhaamrit puuripea telje sisse löömiseks.

Hoidepea eemaldamine (joonis 13)

1. Kasutage etteandehoobasid hoidepea seadmiseks madalaimasse asendisse, kuni ilmub nähtavale võlli korpus (1). Võlli korpusel on lai ovaalne ava (2) mõlemal küljel.
2. Pöörake hoidepead (3) seni, kuni spindli ava (4) satub kohakuti spindli korpusel oleva avaga.
3. Sisestage kiil (5) ja koputage õrnalt haamriga.
4. Telg ja hoidepea tulevad spindli seest välja.

Puurpingi paigaldamine (joonis 14)

Puurpink tuleb kinnitada kahe aluses oleva avaga (1) suurt koormust taluvate kinnitustega tööpingi või aluse külge. See hoiab puurpinku töö käigus kaldumast, libisemast või liikumast. TÄHTIS: Kui alusel või tööpingil on kalduvus töö ajal liikuda, kinnitage see kindlalt põranda külge.

SEADISTAMISED

Spindli kiiruse muutmine (joonis 16)

1. Ühendage puurpink vooluallika küljest lahti.
2. Avage rihmaratta kate.
3. Lõdvendage lati poldid (1).
4. Pöörake mootor ettepoole mõlema rihma pingsuse lõdvendamiseks.
5. Nihutage rihmad rattale (2), mis sobib vajaliku spindli kiiruse jaoks.
6. Rihma pingsuse kinnitamiseks pöörake mootorit puurpingi tagaosaga poole.
7. Pingutage lati poldid (1).
8. Sulgege rihmaratta kate.
9. Pange puurpink käima, et kontrollida rihmade õiget pingsust.

Laua seadistamine (joonis 17)

1. Tõstke või langetage lauda, lõdvendades samba lukustust (1) ja pöörates käepidet (2) soovitud asendisse. Pingutage samba lukustus enne puurimist uuesti.

2. Laua pööramiseks ümber samba, lõdvendage samba lukustus (1) ja pöörake laud soovitud asendisse. Kinnitage samba lukustus.
3. Ainult laua pööramiseks lõdvendage laua lukustus (3) ja pöörake laud soovitud asendisse. Kinnitage laua lukustus.
4. Laua kallutamiseks alates 0° kuni 45° paremale või vasakule, eemaldage tihvt (4) ja mutter (5). Kui tihvt on kinni jäänud, pöörake mutrit (5) päripäeva seni, kuni tihvt tuleb välja. Lõdvendage laua lukustuspolt (6), kallutage laud soovitud nurga alla ja pingutage polt (6). Laua tagasi toomisel 0° juurde pange tihvt (4) tagasi ja pingutage polt (6). Kallutusskaala asub laua toe (7) peal.

Puurimissügavuse seadmine (joonis 18)

1. Puurimise peatamiseks soovitud sügavusel mitme augu puurimisel - lõdvendage sügavusskaala lukustus (1), mis asub korpusel (2).
2. Pöörake korpust (2) seni, kuni osuti on soovitud sügavuse kohal.
3. Kinnitage sügavusskaala lukustus (1). Hoidepea seiskub allapoole liikudes sügavusskaalaga valitud kohas.

Spindle return spring (Fig. 19)

Spindel on varustatud automaatse tagastusmehhanismiga. Selle peamine osa on vedru ja sälguga kroomitud ümbris. Vedru on õigesti seadistatud tehases ja seda ei tohi ilma äärmise vajaduseta ümberseadistada. Kui seadistamine on vajalik, toimige järgnevalt:

1. Ühendage puurpink vooluvõrgust lahti.
2. Lõdvendage kaks ümbrise mutrit (2) umbes 1/4 ". Ärge eemaldage mutreid keermestatud võllilt.
3. Hoidke vedru ümbrist (2) kindlalt ja tõmmake see välja nii, et nähtavale ilmub tõstetud sälk (3). Pöörake seda seni, kuni järgmine sälk (4) on haardunud etteulatava kohaga (pingsuse suurendamiseks pöörake seda vastupäeva ja pingsuse vähendamiseks päripäeva). Kinnitage kaks kroomitud ümbrise mutrit. TÄHTIS: Ärge pingutage mutreid liigselt. Kui teete nii, muutub spindli hoova liikumine takistatuks.

TOIMIMINE

Lüliti

1. Puuripingi käivitamiseks vajutage rohelist lüliti " | "
2. Puuripingi seiskamiseks vajutage punast lüliti " O "

MÄRKUS: Kasutage enne vastutusrikaste puurimistoimingutega alustamist masina tunnetuse leidmiseks puurimisjääkide puurimist.

Puurimiskiirused

Tähtsad puurimiskiiruse faktorid on: materjali tüüp, ava suurus, puuritera tüüp ja soovitud puurimiskvaliteet. Pidage meeles, et mida väiksemat puuritera kasutate, seda suurem on vajalik kiirus. Pehmeid materjale puurides on vajalik suurem kiirus kui kõvade materjalide puhul.

Metalli töötlemine

Metalle tuleb kindlalt kohale kinnitada. Ärge kunagi hoidke seda paljaste kätega; puuritera lõikeservad võivad töödeldavasse esemesse kinni jääda ja põhjustada tõsiseid vigastusi. Puuritera puruneb, kui metallitükk tabab sammast. Kinnitage töödeldav ese kindlalt; väiksemgi kaldumine, väändumine või ümberpaiknemine ei põhjusta mitte ainult ebaühtlast puurimistulemust, vaid suurendab ka puuritera purunemise ohtu. Kui metallitükk on lame, asetage puidutükk selle alla, et vältida selle liikumist. Kui tükk on ebaühtlase kujuga ja seda ei saa asetada ühtlaselt lauale, tuleb see kindlalt kinnitada ja toestada.

Puidu töötlemine

Metalli läbistavat puuritera tohib kasutada ka puidu töötlemiseks, kuid soovitatavam on puidupuuri kasutamine. Ärge kasutage tigupuure: need pöörlevad nii äkiliselt, et töödeldav objekt tõuseb laualt üles ja hakkab ringi pöörlema. Soovides puurida töödeldavast objektist

täiesti läbi, seadke laud nii, et tera siseneb ava keskelt. Suruge aeglaselt, kui tera on peaaegu puidu läbistanud, et vältida lõhenemist. Kasutage puidutükki töödeldava objekti all; see aitab vähendada lõhenemist ja kaitseb tera otsa.

Etteanne

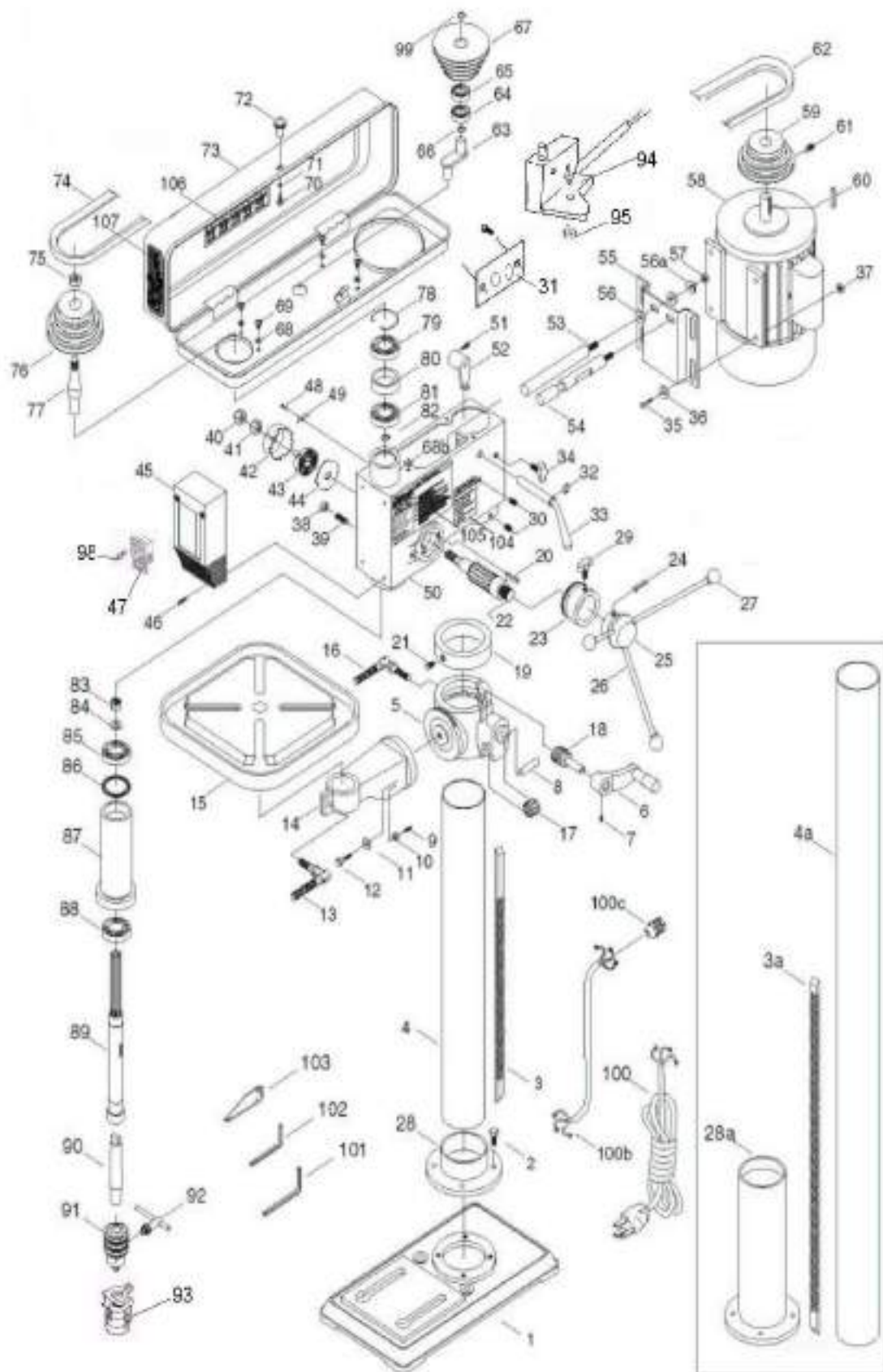
Suruge etteandehoobasid allapoole piisava jõuga, et puuritera lõikuks. Liiga kiire etteanne võib mootorit aeglustada, rihtm võib libiseda, puuritav ese võib kahjustuda või puuritera murduda. Liiga aeglane etteanne põhjustab puuritera kuumenemist ja puuritava eseme põletamist.

HOOLDUS

HOIATUS: Enne hooldustööde tegemist ja puurpingi määrimist lülitage masin enda turvalisuse huvides välja ja ühendage vooluvõrgust lahti.

- Puhuge või puhastage imuriga puurimispuuru või metalli lõikejäätmel, mis kogunevad mootori, rihtaratta kätte, laua ja töödeldava eseme pinna peale.
- Kandke õhuke kiht vaha või kaitseõli samba ja laua peale, et hoida need pinnad puhtad ja roostevabad.
- Võllis olevad kuullaagrid ja kiilrihtaratas on määritud ja püsivalt tihendatud. Tõmmake võll alla ja õlitage seda mõõdukalt iga kolme kuu järel.
- Määrige laua tuge ja lukustusnuppe, kui nende kasutamine muutub raskemaks.

XW022



• **DETAILID** •

XW022

Nr	Nimetus
1	Alus
2	Polt
3	Hammaslatt
3A	Pikk hammaslatt
4	Sammas
4A	Pikk sammas
5	Laua tugi
6	Hoob
7	Kruvi
8	Telg
9	Tihvt
10	Mutter
11	Seib
12	Polt
13	Laua polt
14	Laua toe klamber
15	Laud
16	Pingutuspolt
17	Ratas
18	Tiguratas
19	Hammaslati rõngas
20	Seiskamistihvt
21	Kruvi
22	Etteande völl
23	Sügavusrõngas
24	Tihvt
25	Hoova korpus
26	Hoob
27	Nupp
28	Samba hoidik
29	Hoidik
30	Mootorikatte polt
31	Plaat
32	C-klamber
33	Käigukang
34	Mootorikatte polt
35	Polt
36	Seib
37	Mutter
38	Mutter
39	Seib
40	Mutter
41	Mutter
42	Vedru kübar
43	Väändvedru
44	Vedru kate

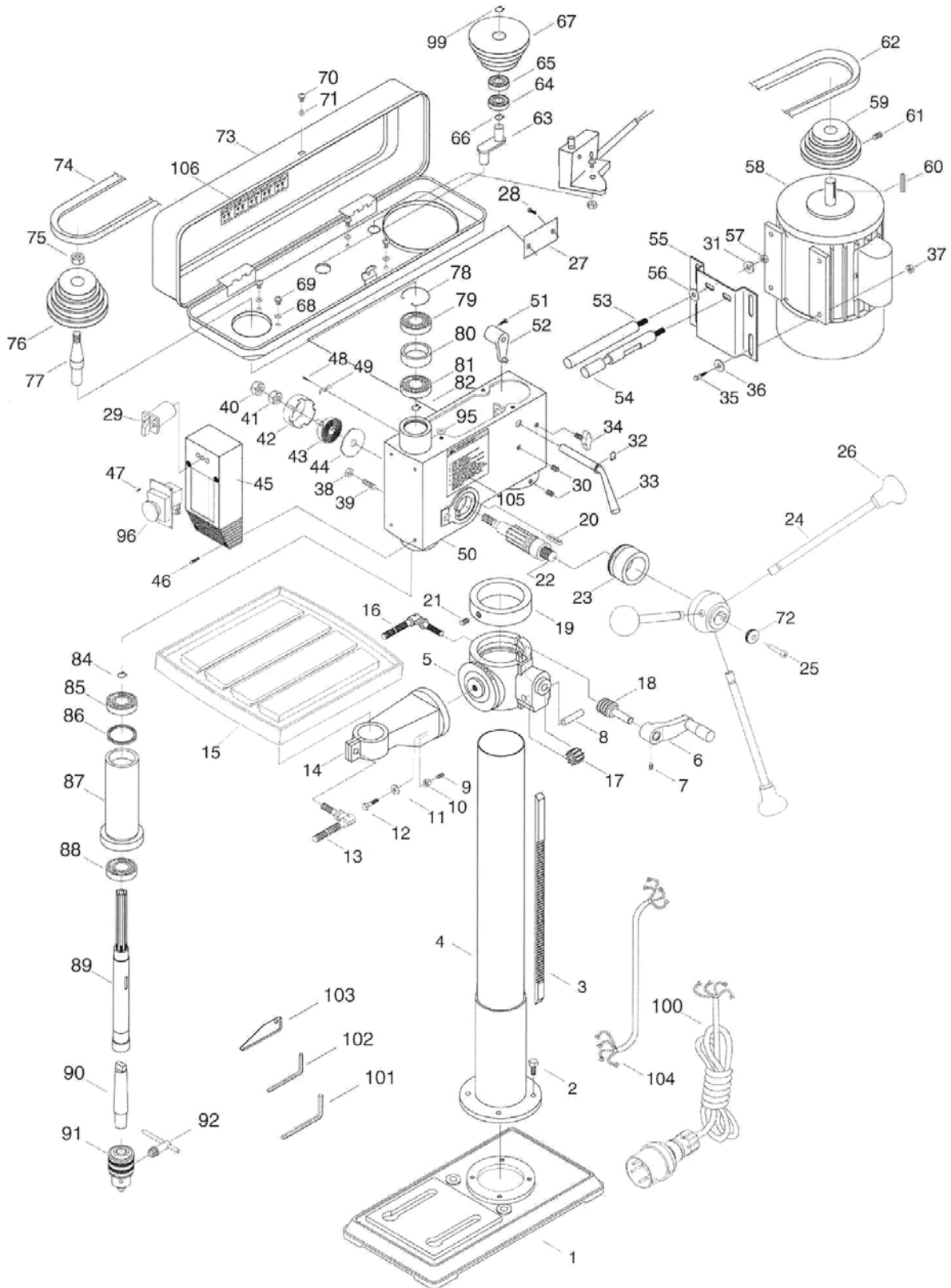
XW023

Nr	Nimetus
45	Lüli karp
46	Kruvi
47	Lüli
48	Kruvi
49	Kaabli klamber
50	Korpus
51	Polt
52	Vaheti
53	Mootori kate
54	Mootori kate
55	Mootori alus
56	Seib
56A	Lukustusseib
57	Mutter
58	Mootor
59	Mootori rihmaratas
60	Kiil
61	Kruvi
62	Kiilrihm
63	Kesktelg
64	Kuullaager
65	Kuullaager
66	C-klamber
67	Keskmise rihmaratas
68	Seib
68B	Seib
69	Kruvi
70	Kruvi
71	Seib
72	Nupp
73	Rihmaratta kate
74	Kiilrihm
75	Rihmaratta mutter
76	Võlli rihmaratas
77	Rihmaratta puks
78	C-klamber
79	Kuullaager
80	Distantseib
81	Kuullaager
82	C-klamber
83	Mutter
84	Seib
85	Kuullaager
86	Kummiseib
87	Spindli puks
88	Kuullaager
89	Spindel

XW023

Nr	Nimetus
90	Spindli telg
91	Hoidepea
92	Hoidepea võti
93	Hoidepea kate
94	Lüliti (A)
95	Lüliti (B)
96	Mutter
98	Kruvi
99	C-klamber
100	Elektrikaabel
100B	Mootori kaabel
100C	Juhtme tihend
101	Kuusnurkvõti
102	Kuusnurkvõti
103	Kiil
104	Hoiatussilt
106	Kiiruse tabeli silt

XW024



• **DETAILID** •

XW024

Nr	Nimetus
1	Alus
2	Polt
3	Hammaslatt
4	Sammas
5	Laua tugi
6	Hoob
7	Kruvi
8	Telg
9	Tihvt
10	Mutter
11	Seib
12	Polt
13	Laua polt
14	Laua toe klamber
15	Laud
16	Pingutuspol
17	Ratas
18	Tiguratas
19	Hammaslati rõngas
20	Seiskamistihvt
21	Kruvi
22	Etteande võll
23	Sügavusrõngas
24	Hoob
25	Polt
26	Hoova kate
27	Plaat
28	Polt
29	Vahetuslüli
30	Kruvi
31	Lukustusseib
32	C-klamber
33	Vahetusvarras
34	Mootorikatte polt
35	Polt
36	Seib
37	Mutter
38	Mutter
39	Kruvi
40	Mutter
41	Mutter
42	Vedru kate
43	Väändvedru
44	Vedru kate

XW024

Nr	Nimetus
45	Lüliti karp
46	Kruvi
47	Kruvi
48	Kruvi
49	Kaabli klamber
50	Korpus
51	Polt
52	Vaheti
53	Mootori kate
54	Mootori kate
55	Mootori alus
56	Seib
57	Mutter
58	Mootor
59	Mootori rihmaratas
60	Kiil
61	Kruvi
62	Kiilrihm
63	Kesktelg
64	Kuullaager
65	Kuullaager
66	C-klamber
67	Keskmine rihmaratas
68	Seib
69	Kruvi
70	Kruvi
71	Seib
72	Plaat
73	Rihmaratta kate
74	Kiilrihm
75	Rihmaratta mutter
76	Võlli rihmaratas
77	Rihmaratta puks
78	C-klamber
79	Kuullaager
80	Distantseib
81	Kuullaager
82	C-klamber
83	Kaabli tihend
84	Seib
85	Kuullaager
86	Kummiseib
87	Spindli puks
88	Kuullaager
89	Spindel

XW024

Nr	Nimetus
90	Spindli telg
91	Hoidepea
92	Hoidepea võti
95	Seib
96	Lüliti
97	Lüliti
98	Lüliti karp
99	C-klamber
100	Kaabel
101	Kuusnurkvõti
102	Kuusnurkvõti
103	Kiil
104	Mootori kaabel
105	Silt
106	Kiiruse silt
107	Kruvi
108	Mutter