

WOODTEC

XW069

KONTUURSAAG

Kasutusjuhend

Kasutusjuhendi originaali tõlge



Lugege kasutusjuhend enne seadme kasutamist hoolikalt läbi ja täitke kõiki esitatud juhiseid. Hoidke juhend hilisema kasutamise tarbeks alles.



Isojoen Konehalli Oy, Keskustie 26, 61850 Kauhajoki As, Finland
Tel +358 (0)20 1323 232 • Faks +358 (0)20 1323 388 • tuotepalaute@ikh.fi • www.ikh.fi

Abb.1

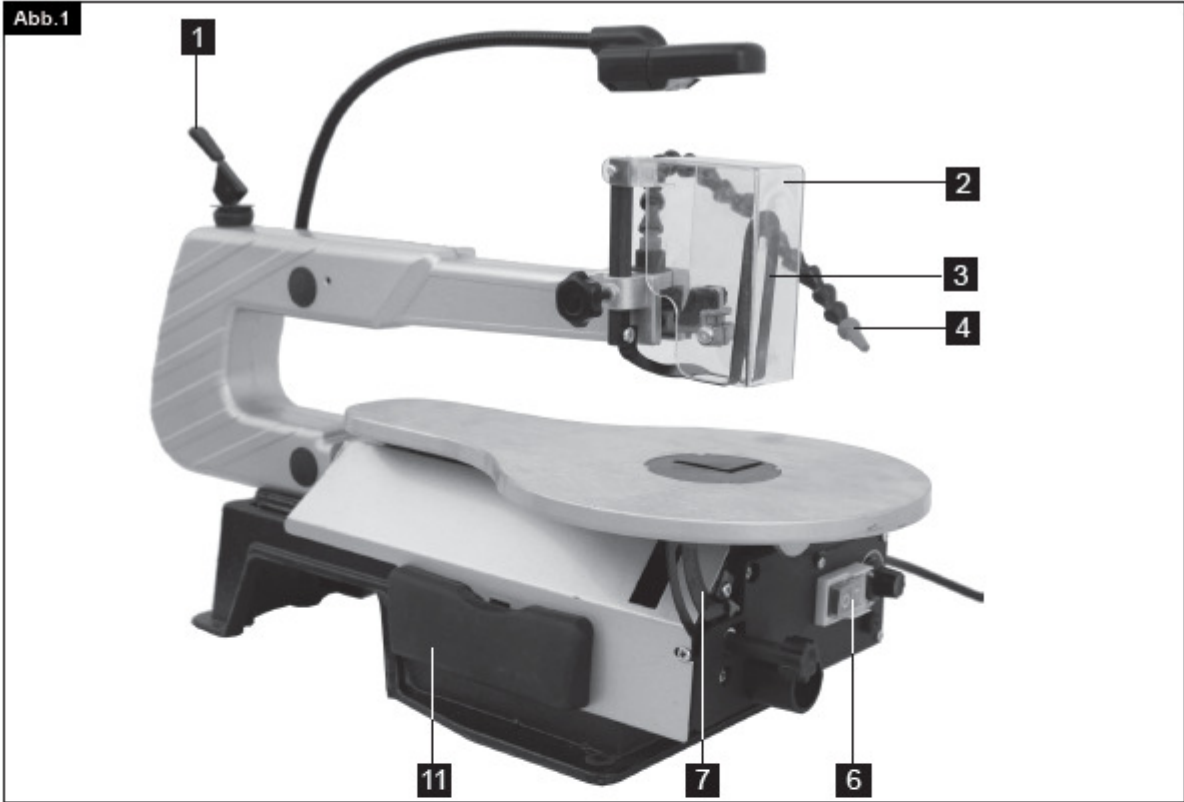


Abb.2

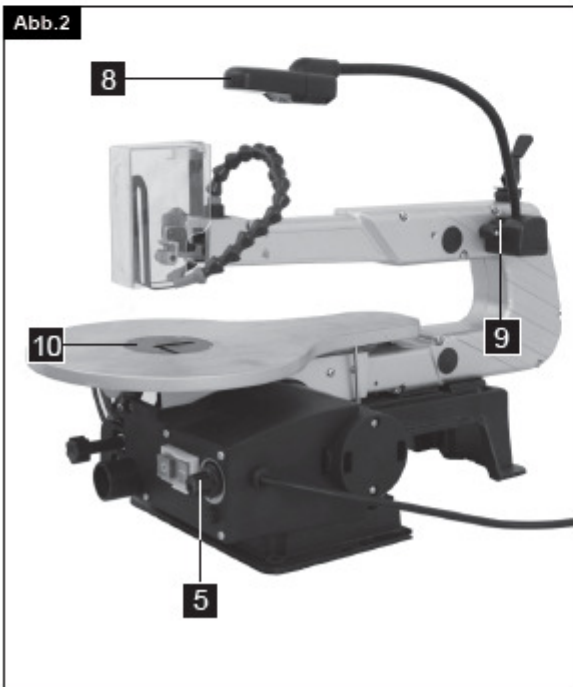


Abb.3

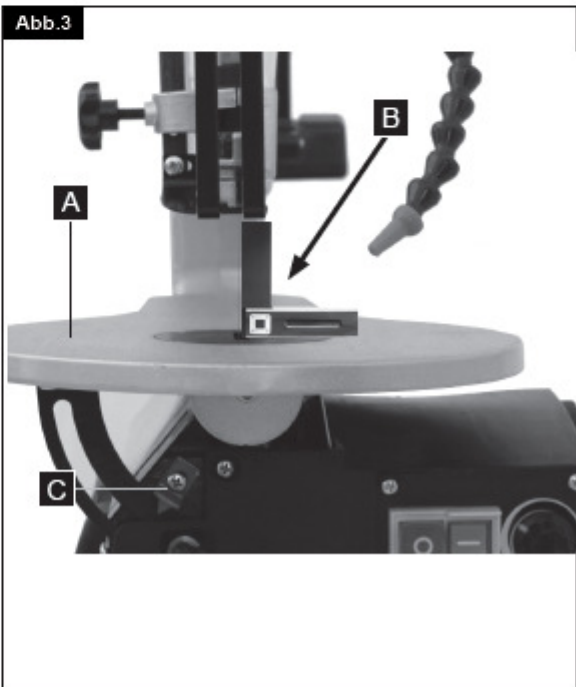


Abb. 4



Abb. 5

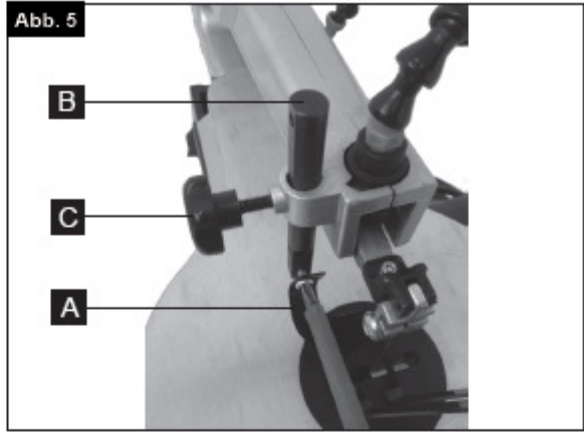


Abb. 6

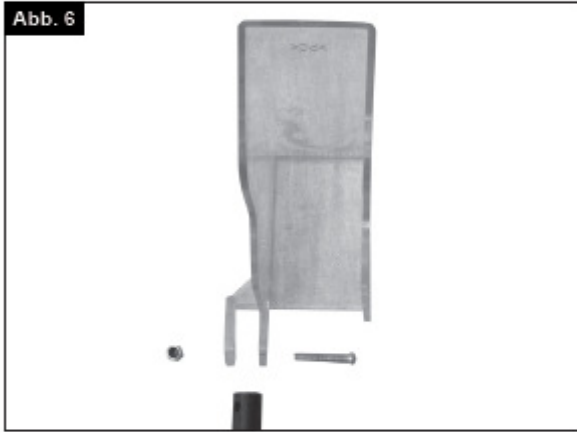


Abb. 7

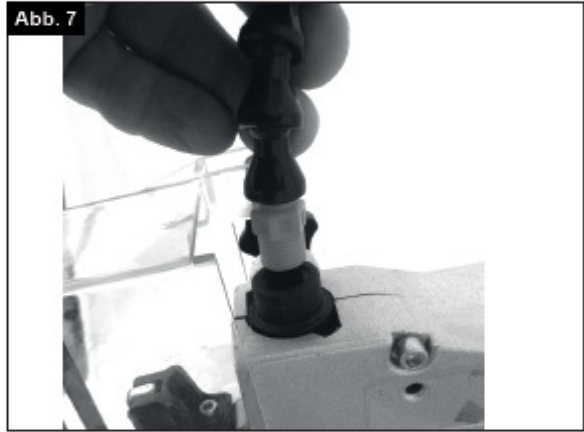


Abb. 8

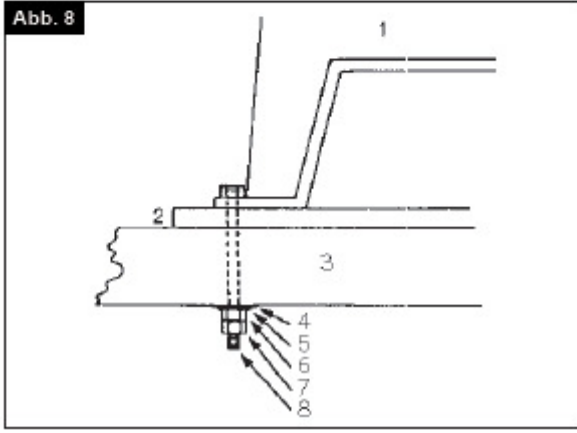
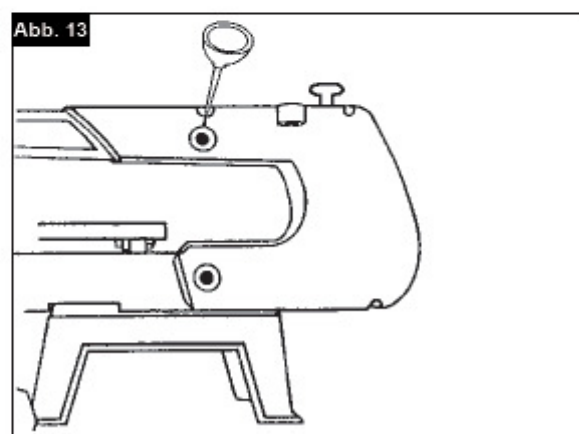
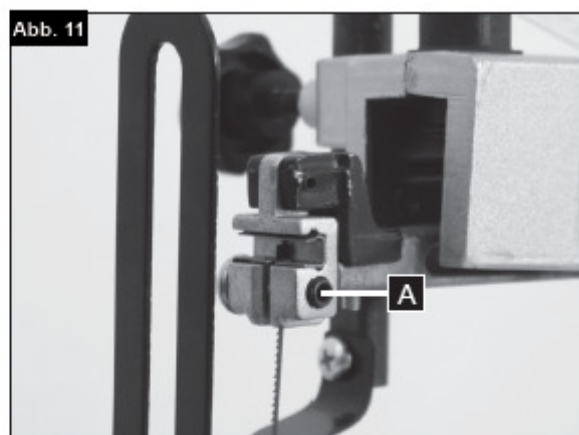
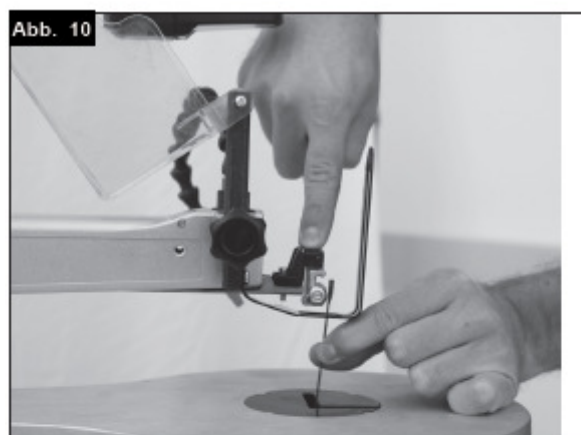


Abb. 9





SISSEJUHATUS

Õnnitleme kvaliteetse WOODTECI toote valimise puhul! Loodame, et ostetud seade on teile töös heaks abiks. Ohutu töö tagamiseks lugege kasutusjuhend enne seadme kasutuselevõttu hoolikalt läbi. Ebaselguste korral või probleemide ilmne-misel võtke ühendust edasimüüja või maaletoojaga. Soovime teile ohutut ja meel-divat töötamist ostetud seadmega!

OHUTUSEESKIRJAD

LUGEGE KASUTUSJUHEND HOOLIKALT LÄBI JA ARVESTAGE SELLES ESITATUD OHUTUSEESKIRJU JA HOIATUSI. KASUTAGE SEADET ÕIGESTI JA HOOLIKALT NING ETTENÄHTUD KASUTUSOTSTARBEL. JUHENDIS ESITATUD NÕUETE TÄITMATA JÄTMINE VÕIB TEKITADA TÕSISEID VIGASTUSI JA/VÕI VARALIST KAHJU. HOIDKE KASUTUSJUHEND VÕIMALIKU HILISEMA KASUTAMISE TARBEKS ALLES.

Vähemalt 8-aastased lapsed ja isikud, kelle füüsilised, aistingulised või vaimsed omadused on kahjustunud või kellel ei ole seadme kasutamiseks vajalikke oskusi, võivad seadme juures viibida vaid järelevalve all või kui neid on juhendatud ja nad mõistavad seadmest tulenevaid ohte. Ärge lubage lastel seadmega mängida! Lastel ei või lubada seadet puhastada ega muul moel hooldada ilma järelevalveta.

Seadme elektriühendused võib teha vaid kvalifitseeritud elektrik.

Hoidke tööruum alati puhas.

Korratu ja ebapuhas tööruum võib põhjustada ohuolukordi.

ÄRGE TÖÖTAGE OHTLIKUS KESKKONNAS.

Kaitske elektriseadmeid vihma eest. Ärge kasutage elektriseadmeid niisketes ega märgades ruumides. Tagage töökoha korralik valgustus. Ärge kasutage elektriseadmeid tuleohtlike vedelike, gaaside, pulbrite või tolmu läheduses.

KAITSKE END ELEKTRILÖÖKIDE EEST.

Kontrollige alati, et kasutatava elektrivoolu pinge ja sagedus vastaks seadme andmesildil esitatud väärtustele. Vältige kokkupuudet maandatud pindadega (nt torud, radiaatorid, pliidid, külmikud jms).

ÄRGE LUBAGE LAPSI SEADME LÄHEDALE.

Jälgige, et ka kõrvalised isikud asuks töötavast seadmest ja selle elektrijuhtmest piisavalt kaugel.

HOIDKE SEADET SOBIVAS KOHAS.

Kui seade ei ole kasutusel, hoidke seda kuivas ja kõrgel asuvas või lukustatavas hoiukohas, mis ei ole lastele kättesaadav.

Ärge põhjustage seadme ülekoormust.

Seade töötab kõige paremini ja ohutumalt ettenähtud töökiirusel.

KASUTAGE TÖÖKS SOBIVAT SEADET.

Ärge püüdke teha liiga väikese masinaga tööd, mis on mõeldud võimsamatele masinatele.

KASUTAGE SOBIVAID TÖÖRIIDEID JA KAITSEVAHENDEID.

Ärge kasutage liiga avaraid riideid ega ehteid, mis võivad takerduda seadme liikuvate osade külge. Väritingimustes töötamisel on soovituslik kasutada kummikindaid ja mittelibisevaid jalanõusid. Katke pikad juuksed nt juuksevõrgu abil kinni.

KASUTAGE ALATI SILMADE JA KUULMISTEEDE KAITSEVAHENDEID.

Tolmu tekkimise korral kandke ka sobivat hingamisteede kaitsevahendit.

HOIDKE SEADME KÕIK KAITSEVAHENDID OMA KOHAL JA HEAS KORRAS.

Kui seadmel on kaitsekatteid või turvaseadmeid, kasutage neid alati.

ÜHENDAGE SEADMEGA TOLMUKOGUMISSEADE.

Kui seadme saab ühendada tolmueemaldus- või -kogumisseadmega, kasutage seda ja kontrollige ühenduste tihedust.

KASUTAGE ELEKTRIJUHET VAID SEADME VOOLUVÕRKU ÜHENDAMISEKS.

Ärge kunagi kandke seadet juhtmest hoides ega eemaldage seadet vooluvõrgust juhtmest tirides. Kaitske voolujuhet kuumuse, õli ja teravate servade eest.

PIKENDUSJUHTME KASUTAMIST ON SOOVITATAV VÄLTIDA.

Kui pikendusjuhtme kasutamine on siiski vältimatu, kontrollige, et pikendusjuhe ja selle pistik vastaks oma tüübilt, suuruselt, kujult ning kõigilt muudelt omaduselt seadme juhtmele ja pistikule ning et pikendusjuhe oleks õigesti paigutatud ja heas töökorras. Ärge kasutage pikendusjuhet, mille juhtme ristlõige jääb alla

2,5 mm² või mille pikkus ulatub üle 20 m, vastasel juhul võib seadme mootor kahjustuda.

ÄRGE KÜÜNITAGE.

Hoidke keha töö ajal võimalikult hästi tasakaalus. Vältige ebakindlaid käte asendeid, mis võivad põhjustada ühe või mõlema käe libisemise ja tera vastu puutumise.

HOOLDAGE TÖÖRIISTU JA SEADMEID KORRALIKULT.

Tööriistad tuleb alati hoida teritatud ja puhtad, sellisel juhul sujub töö paremini ja ohutumalt. Hooldage ja vahetage seadme osi vastavalt juhistele. Kontrollige regulaarselt voolujuhtme seisukorda ja laske kahjustada saanud juhe volitatud hooldusfirmas välja vahetada. Kui kasutate pikendusjuhet, kontrollige ka selle seisukorda ja vahetage juhe vajadusel uue vastu. Hoidke seadme käepidemed kuivad ja puhtad ja hoolitsege selle eest, et need ei ole õlised ega määrdunud.

EEMALDAGE VOOLUJUHE PISTIKUPESAST ALATI ENNE PAIGALDUS-, HOOLDUS- JA SEADISTUSTÖÖDE ALUSTAMIST, SEADME TEISALDAMIST NING OSADE VAHETAMIST JA PÄRAST SEADMEGA TÖÖ LÕPETAMIST.

ÄRGE JÄTKE SEADME KÜLGE TÖÖRIISTU.

Kontrollige enne seadme käivitamist, et kõik kasutatud tööriistad ja muud võõrkehad oleks seadme juurest eemaldatud.

JÄLGIGE, ET SEADME VÕIMALIK JUHUSLIK KÄIVITUMINE OLEKS VÄLISTATUD.

Ärge hoidke vooluvõrku ühendatud seadme teisaldamisel näppu voolulülil. Enne pistiku pistikupesasse panemist kontrollige, et voolulüliti oleks välja lülitatud.

VÄLJAS TÖÖTAMISEL TULEB ALATI KASUTADA VÄLITINGIMUSTES KASUTAMISEKS MÕELDUD PIKENDUSJUHTMEID, MILLEL ON SELLEKOHANE MÄRGE.

OLGE ALATI TÄHELEPANELIK JA KESKENDUGE OMA TÖÖLE.

Seadme kasutamisel tuleb alati olla väga hoolikas ja ettevaatlik. Ärge töötage seadmega, kui olete üleliia väsinud, haige või alkoholi, ravimite, narkootiliste ainete või muude tähelepanu- ja reaktsioonivõimet kahjustavate ainete mõju all.

KONTROLLIGE SEADME OSI KAHJUSTUSTE SUHTES.

Kui avastate seadme, selle kaitsekatete või muude osade kahjustusi, ärge kasutage seadet enne, kui olete lasknud seadme volitatud hooldusfirmas üle kontrollida. Kontrollige, et seadme liikuvad osad töotaks laitmatut, liiguks takistusteta ning oleks ka muus osas töokorras. Kontrollige kõigi osade kinnitust ning muid asjaolusid, mis võivad seadme tööd mõjutada. Kahjustunud osad tuleb lasta remontida või vahetada volitatud hooldusfirmas, kui käesolevas juhendis ei ole öeldud teisiti. Rikkis lülitid tuleb samuti lasta vahetada volitatud hooldusfirmas. Seadet ei või kasutada, kui voolulüliti ei tööta.

KASUTAGE AINULT ORIGINAALVARUOSI JA LISAVARUSTUST.

Muude osade kasutamine võib põhjustada ohuolukordi.

SEADET VÕIB LASTA REMONTIDA VAID VOLITATUD HOOLDUSFIRMAS KASUTADES ORIGINAALVARUOSI, VASTASEL JUHUL ÄHVARDAB SEADME KASUTAJAT TÕSINE VIGASTUSTE OHT.

KASUTAMISEGA SEOTUD HOIATUSED

- Seade on mõeldud kasutamiseks kuivades oludes ja ainult siseruumides.
- Ärge töödelge seadme abil detaile, mis on liiga väikesed ega võimalda hoida käsi väljaspool terakaitset.
- Ärge hoidke käsi sellistes asendites, mis võivad põhjustada kokkupuute teraga.
- Kasutage alati terakaitset, mis väldib võimalikke tera kahjustumisest tulenevaid vigastusi.
- Ärge jätke kunagi seadet tööle ilma järelevalveta voolulüliti asendis ON või kui tera veel liigub.
- Ärge asetage töödeldavat detaili lauale ega seadistage sisse lülitatud seadet.
- Ärge kunagi lülitage seadet sisse enne, kui olete töölaua tööriistades, puuduprahist jms puhastanud. Töölaual võivad olla vaid töödeldav detail ning tööks sobiv etteande- või tugiseade.

VÕIMALIKUD RISKID

Seade on valmistatud kasutades uusimat tehnoloogiat ja kehtivaid ohutustehnilisi norme. Sellele vaatamata võib töötamisel ilmned teatud riske.

- Liikuv tööriist võib põhjustada detaili ebaõigesti suunates sõrmede või käte vigastuste ohtu.
- Eemale paiskuvate detailide tekitatav vigastuste oht võib tekkida detailide ebaõige kinnitamise või juhtimise tõttu (nt töötamine ilma tükiseta).

- Puidutolm või puidulaastud võivad ohustada tervist. Kasutage kindlasti isiku- kaitsevahendeid, näiteks kaitseprille. Paigaldage seadmele tolmueemaldussüsteem!
- Vigastusi võivad põhjustada defektsed terad. Kontrollige regulaarselt tera seisukorda.
- Tera vahetamisel esineb sõrmede ja käte vigastamise oht. Kasutage sobivaid kaitsekindaid.
- Seadme käivitamise liikuma hakkav tera võib tekitada vigastuste ohtu.
- Elektrivool võib olla ohtlik, kui elektriühendused ei ole tehtud õigesti.
- Pikad juuksed ja liiga avarad riided võivad takerduda liikuva tööriista külge. Kasutage sobivat kaitsevarustust nagu juuksevõrku ja hästi istuvaid tööriideid.

Kõikidele ettevaatusabinõudele vaatamata võib esineda teatud ohte. Võimalikke ohte saab minimeerida toimides vastavalt ohutusjuhistele ning kasutades seadet vastavalt kasutusotstarbele ja kasutusjuhendile.

TEHNILISED ANDMED

Mootor	120 W / 230 V ~50 Hz
Löögi kiirus	500-1700 p/min
Töölaud	255 × 415 mm
Laua kallutamine	0-45 °
Lõikelaius	406 mm
Lõikekõrgus	57 mm
Imivoolik Ø	35 mm
Mass	12,7 kg

SEADME TUTVUSTUS

Osad (joonised 1 ja 2)

1. Survehoob: saetera eemaldamiseks
2. Terakaitse: kaitseb käsi vigastuste eest
3. Detailihoidik
4. Laastupuhur: hoiab töötsooni tolmust puhta
5. Elektrooniline kiiruslülit
6. ON/OFF-lüliti
7. Nurgaskaala: töölaua nurga määramiseks
8. Valgus
9. Valguse ON/OFF-lüliti
10. Töölaua süvistus

KASUTUSELEVÖTT

Võtke seade pakendist välja ja kontrollige, et kõik osad oleks olemas. Kui mingi osa on puudu või kahjustunud, võtke kohe ühendust seadme edasimüüjaga. Hävitage pakkematerjalid vastavalt kohalikele jäätmekäitluse nõuetele. Ärge lubage lastel pakkematerjaliga mängida.

Seadme paigutamine

Valmistage seadme paigutuskoht eelnevalt ette. Varuge piisavalt ruumi, et tagada ohutu ja segamatu töö. Seade on mõeldud töötamiseks siseruumides ning see tuleb paigutada tasasele tugevale alusele.

Nurgaskaala reguleerimine

- Vabastage tähtnupp ja keerake saelaud (joonis 3, A) saetera suhtes paremasse nurka (joonis 3, B).
- Tera ja laua vahelise nurga mõõtmisel kasutage abiks nurgikut.
- Sulgege tähtnupp, kui tera ja 90 ° nurga kaugus on minimaalne. Sellisel juhul peaks laud olema tera suhtes nurga all 90 °.
- Vabastage lukustuskrugi (joonis 3, C) ja seadke osuti null-asendisse. Kinnitage krugi.

NB! Nurgaskaala on kasulik lisavarustus, kuid seda ei peaks kasutama suurt täpsust vajavateks töödeks. Tehke eelnevalt proovisaagimine ka vajadusel reguleerige lauda.

NB! Laud ei või olla mootori peal, sest see tekitab ebameeldivat müra.

Horisontaalne laud ja diagonaalsaagimine (joonised 3 + 4)

Laua saab reguleerida 45 ° diagonaalnurga alla või jätta horisontaalasendisse. Liigikaudse nurga saab määrata laua all asuva nurgaskaala abil. Tehke täpsem reguleerimine kontrollides nurka proovipuuga ja reguleerige vajadusel lauda.

Terakaitse monteerimine ja klamber (joonised 5 + 6)

Kinnitage töödeldava detaili hoidik (joonis 5, A) klambri (joonis 5, B) joonisel näidatud moel. Kinnitage see seadme külge liblikkrugiga (joonis 5, C). Kinnitage terakaitse krugi ja mutriga.

Tolmupuhuri paigaldus (joonis 7)

Kruvige elastne voolik liitmiku külge ja keerake käega kinni.

Seadme kinnitamine töötasapinna külge

- Täispuidust valmistatud töötasapind on parem kui puitlaastplaadist, sest see summutab paremini vibratsiooni ja müra.
- Puurige aluse külge augud ja kinnitage seade kruvide abil.
- Seadmega ei ole kaasas müra summutavat kummialust, kuid soovime seda siiski kasutada, sest see vähendab vibratsiooni. Aluse soovituslik suurus on 400 x 240 mm.

Saetera vahetamine

Hoiatus! Õnnetuste vältimiseks sae juhusliku käivitumise tõttu lülitage seade enne saetera vahetamist välja ja eemaldage ka pistik vooluvõrgust.

Saetera eemaldamine (joonised 9–12)

- Libistage laua süvistatud osa üles ja keerake lahti kruvi (1).
- Vabastage esmalt pingutus tõstes survehooba (joonis 9) üles ja kui vajalik, keerake seda vastupäeva, et seda veelgi lõdvemaks lasta.
- Suruge ülahooba kergelt allapoole (joonis 10).
- Keerake seejärel võtme abil lahti ülemist survekruvi (joonis 11, A) ja alumist survekruvi.

Saetera kinnitamine

- Saetera hammaste otsad peavad olema alati suunatud allapoole.
- Kinnitage tera esmalt alumise klambri külge. Kinnitage kruvi (joonis 11, A) kõvasti võtmega.
- Suruge seadme ülahooba kergelt allapoole (joonis 10) ja kinnitage tera teine ots ülaklambri külge.
- Pingutage tera survehoova abil (joonis 12) surudes selle uuesti alla. Kontrollige tera pingsust. Kui pingsus ei ole piisav, keerake päripäeva. Paigaldage uuesti suvitatud ääris.

Elektriühendused

- Seadme elektrimootor on juba ühendatud ja kasutusvalmis. Ühendus vastab asjakohastele VDE- ja DIN-normidele. Tööobjektile kasutatav vool ja pikendusjuhtmed peavad samuti vastama neile nõuetele.
- Elektrijuhtmete juures võib esineda isolatsiooni kahjustusi. Nende põhjused võivad olla järgmised:

- surve alla jäävad kohad, kui elektrijuhtmed viiakse läbi akna. või ukseava-
 - painde alla jäävad kohad, mis tulenevad elektrijuhtme valest kinnitusest või valesti paigalduskohast;
 - murdumine, mis on tingitud elektrijuhtmete mahakukkumisest
 - isolatsiooni kahjustused, mis tulenevad juhtme eemaldamisest pistikupe-
 - sast juhtmest tõmmates;
 - pragunemine, mis tekib aja jooksul.
 - Defektseid elektrijuhtmeid ei või kasutada, sest need on eluohtlikud.
- Kontrollige regulaarselt elektrijuhtmeid võimalike kahjustuste suhtes. Kontrollige, et juhe ei oleks kontrollimise ajal ühendatud vooluvõrku. Elektrijuhtmed peavad vastama kehtivatele VDE- ja DIN-normidele. Kasutage vaid juhtmeid, millel on märged H 07 RN. Kaablil peab olema kindlasti olema märgitud tüüp.

KASUTAMINE

- Kontuursaag on mõeldud peamiselt kaarte saagimiseks, kuid selle abil saab saagida ka sirgelt ja nurki. Enne sae kasutamise alustamist tutvuge järgmiste oluliste asjaoludega.
- Saag ei sae puitu automaatselt, vaid detaili tuleb käsitsi saetera vastu suruda.
- Saag löikab ainult siis, kui tera liigub allapoole.
- Suruge töödeldavat detaili aeglaselt saetera vastu, sest saeterad on väikesed ja löikavad liikudes allapoole.
- Kõik saega töötavad isikud peavad tutvuma seadme kasutamisega. Kasutamise õppimise käigus võib saetera kergesti puruneda.
- Saag sobib kõige paremini alla 2,5 cm paksuse puidu saagimiseks.
- Saagides 2,5 cm paksemaid puitdetailidele suruge saeterale väga aeglaselt ja vältige järske pööramisi, sest muidu võib saetera puruneda.
- Saeterad muutuvad aja jooksul nüriks ja need tuleb välja vahetada.
- Jälgige, et tera liiguks puidusüü suunas, siis on saagimisjälg võimalikult puhas.
- Väärismetallide ja mitteraudmetallide töötlemisel tuleb seadme kiirus viia minimaalseks.

Saagimine töödeldava detaili keskel

- Selle sae abil saab lõigata ka kujundeid, mis ei alga detaili servast. Toimige järgmiselt.
- Puurige detaili 6 mm auk.
- Eemaldage tera.

- Asetage detailis olev auk töölaua saagimissoonele.
- Paigaldage tera läbi augu tagasi oma kohale ja kinnitage tera klambrite külge.
- Kui olete saagimise lõpetanud, eemaldage saetera ja töödeldav detail töölaualt.

TEISALDAMINE JA TRANSPORTIMINE

Enne transportimise alustamist lülitage seade välja ja eemaldage vooluvõrgust. Seadme tõstmiseks on vaja vähemalt kahte inimest. Seadet ei või kunagi tõsta kaitseseadmetest, reguleerimishoobadest ega saagimislauast hoides. Kaitske seadet transportimise ajal löökide ja vibratsiooni eest. Kinnitage seade transportimise ajaks nii, et see ei saaks ümber minna ega liikuma hakata. Kasutage seadme käitlemisel ja transportimisel alati sobivat kaitsevarustust.

HOOLDUS

Kõik seadme reguleerimised, mõõtmised ja puhastamised tuleb teha nii, et seadme mootor on välja lülitatud. Eemaldage ka pistik vooluvõrgust ja oodake, kuni pöörlevad osad on seiskunud. Pärast remondi- ja hooldustööde lõppu tuleb kõik kaitse- ja turvaseadmed kohe oma kohale tagasi panna.

Regulaarne hooldus

Pühkige seadmelt regulaarselt löikejätmeid pehme riide abil.

Töölauale võib töödeldava detaili liikumise lihtsustamiseks kanda vaha. Seadmes ei ole selliseid osi, mis vajaks lisahooldust.

Mootor

Voolujuhe tuleb koheselt välja vahetada, kui see eemaldub, puruneb või muul moel kahjustub.

Ärge määrige mootori laagreid ega seadme sees olevaid osi!

Saeotsa laagrid

Määrige saeotsa laagreid iga 50 töötunni tagant. Määrimiseks toimige järgmiselt (joonis 14)

- Keerake seade küljele.
- Lisage võlli otsa ja laagritele ohtralt õli SAE 20.
- Laske määrdeõlil öö läbi mõjuda.
- Järgmisel päeval korrake toimingut seadme teisel poolel.

Hoidmine

Hoidke seadet ja selle lisavarustust valguse, niiskuse ja külma eest kaitstud ning lastele kättesaamatus kohas. Ideaalne hoiukoha temperatuur on 5–30 °C. Hoidke seadet originaalpakendis.

VEAOTSING

PROBLEEM	PÕHJUS	LAHENDUS
Mootor ei käivitu.	<ul style="list-style-type: none"> - Voolu ei ole. - Lülitid või kondensaatori rike - Voolujuhe või pikendusjuhe on defektne. 	<ul style="list-style-type: none"> - Kontrollige vooluallikat. - Laske seade elektrikul üle kontrollida. - Eemaldage pistik pistikupeas, kontrollige see üle ja vahetage vajadusel uues vastu.
Tera ei liigu otse.	<ul style="list-style-type: none"> - Terahoidikud on valesti suunatud. 	<ul style="list-style-type: none"> - Reguleerige terahoidikuid vastavalt juhistelet.
Vibratsioon	<ul style="list-style-type: none"> - Seade on paigaldatud valesti. - Vale töötasapind. - Alus ei ole kinnitatud või tera on mootori peal. - Mootor on lahti tulnud. 	<ul style="list-style-type: none"> - Kontrollige seadme paigaldust. - Mida raskem alus, seda ühtlasem töö. - Keerake lukustushoob kinni. - Kontrollige mootori kinnitust.
Tera puruneb.	<ul style="list-style-type: none"> - Detaili ei suruta tera vastu otse. - Vale tera. - Liiga tugev koormus. - Tera pingsus on vale. 	<ul style="list-style-type: none"> - Ärge rakendage terale külgsurvet. - Paigaldage õige tera. - Suruge detaili aeglasemalt. - Reguleerige pingsust vastavalt juhistelet.



Elektri- ja elektroonikaseadmeid ei või visata tavapäraste olmejäätmete hulka, vaid need tuleb viia sobivasse kogumispunkti. Lisateabe saamiseks võtke ühendust kohaliku pädeva asutuse või seadme edasimüüjaga.

Copyright © 2015 Isojoen Konehalli Oy. Kõik õigused kaitstud. Käesoleva dokumendi sisu nii terviklik kui ka osaline kopeerimine, jaotamine või salvestamine on ilma Isojoen Konehalli Oy kirjaliku loata keelatud. Käesoleva dokumendi sisu esitatakse sellisena nagu see on, mis tähendab, et sisu täpsuse ja usaldusväärsuse kohta ei anta ühtegi otsest ega kaudset garantiid ega tagata ka toote turustatavust või sobivust teatud kindlal eesmärgil, kui seadustes ei ole nimetatud teisiti. Dokumentide esitatud joonised on illustreerivad ja võivad olla tegelikust tootest erinevad. Isojoen Konehalli Oy arendab oma tooteid pidevalt ja jätab endale õiguse teha toote ja käesoleva dokumendi juures muudatusi ja parandusi mis tahes ajal sellest ette teatamata. Vastavusdeklaratsioon ja garantii ei kehti, kui toote tehnilisi või kasutamise seotud omadusi muudetakse ilma tootja nõusolekuta. Isojoen Konehalli Oy ei vastuta seadme kasutamisest tulenevate otsuste või kaudsete kahjude eest.

EÜ vastavusdeklaratsioon (originaal)

Meie,

Isojoen Konehalli Oy
Keskustie 26
61850 Kauhajoki
Tel +358 (0)20 1323 232
tuotepalaute@ikh.fi

Kinnitame ainuüksi oma vastutusel, et järgnevalt nimetatud toode

Seade: kontuursaag
tootemark: Woodtec
mudel/tüüp: XW069 (JFS1601)

vastab

masinadirektiivi (MD) 2006/42/EÜ, madalpingedirektiivi (LVD) 2006/95/EÜ, elektromagnetilist ühilduvust käsitleva EMC-direktiivi 2014/30/EÜ, ohtlike ainete kasutamist piirava RoHS-direktiivi 2011/65/EÜ

nõuetele ja vastab ka järgnevatele harmoneeritud standarditele ning tehnilistele spetsifikatsioonidele:

EN 61029-1; EN 55014-1; EN 55014-2; EN 61000-3-2; EN 61000-3-3

CE-märgise määramise aasta kaks viimast numbrit: 15

Kauhajokis 24.11.2015
tootja: Isojoen Konehalli Oy



Harri Altis, ostujuht (volitatud koostama tehnilist dokumentatsiooni)