

Enne seadme kasutamist loe tähelepanelikult läbi kasutusjuhend ning seadet kasutades järgi kõiki juhiseid. Hoia kasutusjuhend hilisemaks vajaduseks al-

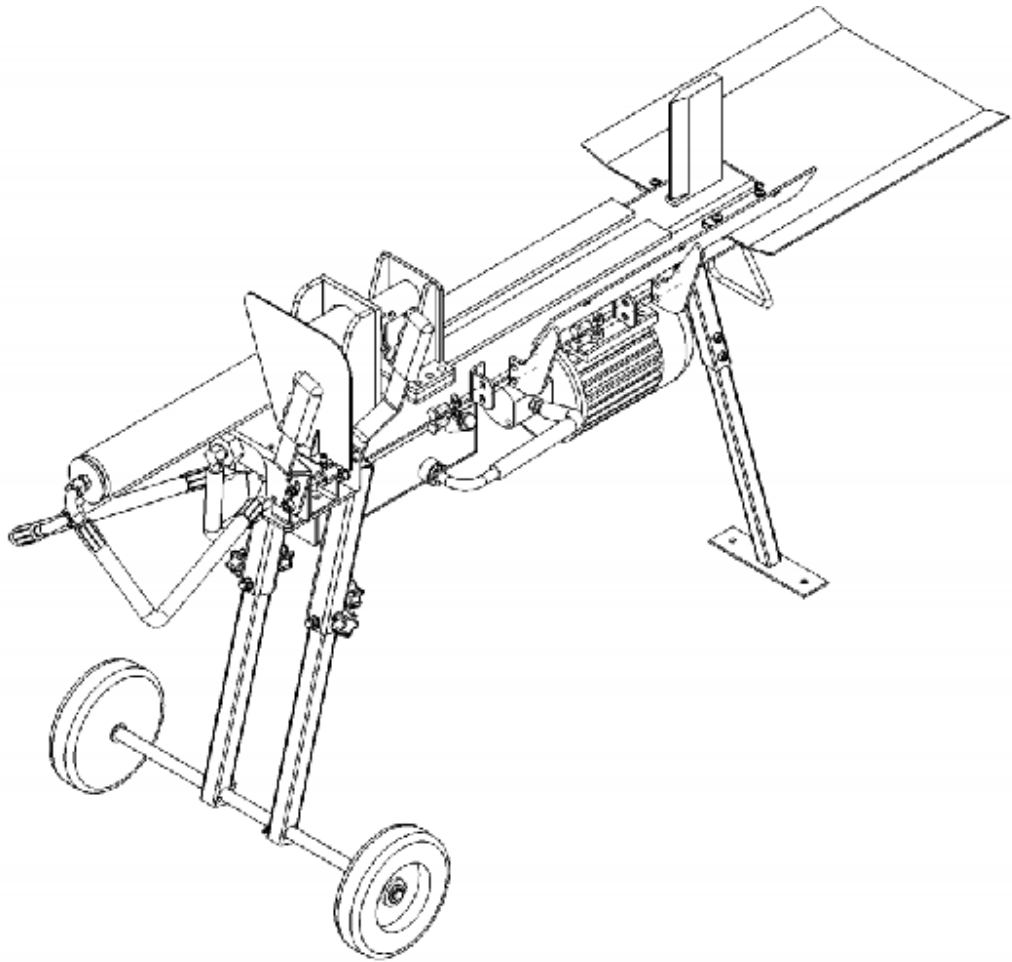


# WOODTEC

XW103A

## PUULÕHKUJA

Kasutusjuhend  
Originaaljuhendi tõlge



Isojoen Konehalli Oy, Keskustie 26, 61850 Kauhajoki As, Soome  
Tel +358 (0)20 1323 232 • tuotepalaute@ikh.fi • www.ikh.fi

## SISSEJUHATUS

Täname Sind, et valisid selle kvaliteetse WOODTECi toote! Loodame, et ostetud seadmest on Sinu töös palju kasu. Enne kasutuselevõttu loe kindlasti läbi kasutusjuhend, et oskaksid seadet ohutult kasutada. Kahtluste või probleemide korral võta ühendust seadme müüja või maaletoojaga. Soovime ohutut ja meeldivat seadme kasutamist!

## OHUTUSNÕUDED

**LOE NEED JUHISED TÄHELEPANELIKULT LÄBI NING PÕÖRA TÄHELEPANU OHUTUSNÕUETELE JA HOIATUSTELE. KASUTA SEADET ÕIGESTI JA TÄHELEPANELIKULT SELLE ETTENÄHTUD OTSTARBEKS. JUHISTE EIRAMINE VÕIB KAASA TUUA RASKEID KEHAVIGASTUSI JA/VÕI AINELIST KAHJU. HOIA KASUTUSJUHEND HILISEMAKS VAJADUSEKS ALLES.**

Seda seadet tohivad kasutada vähemalt 8-aastased lapsed ja sellised isikud, kellel on piisavad kogemused ja teadmised ning kellel pole füüsilist, vaimset ega sensorset puuet, keda seadme kasutamise ajal jälgitakse või keda on õpetatud seadet ohutult kasutama ning kes saavad aru seadme kasutamise seonduvatest ohtudest. Lapsed ei tohi seadmega mängida. Lapsed tohivad seadet puhastada ja hooldada ainult järelevalve all.

### TUTVU PUULÕHKUJA TÖÖPÕHIMÕTTEGA

Loe läbi kasutusjuhised ning tutvu puulõhkujale kinnitatud tähistega. Tutvu seadme kasutamise viisi ja piirangutega ning seadmele omaste ohuteguritega.

### UIMASTID, ALKOHOL JA RAVIMID

Ära kasuta puulõhkujat siis, kui oled uimastite, alkoholi või ravimite mõju all. Need võivad mõjutada Sinu võimet seadet otstarbekohaselt kasutada. Samuti ära kasuta seadet siis, kui oled väsinud või ei suuda keskenduda. Keskendu alati käsilolevale tegevusele. Rakenda tervet mõistust.

### VÄLDI OHTE

Paiguta puulõhkujat stabiilsele, ühtlasele ja horisontaalsele tööalusele, mille ümber on kasutajal piisavalt ruumi puude käsitlemiseks ja liikumiseks. Kui puulõhkujat kipub liikuma või ära nihkuma, siis fikseeri see poltidega töötasapinna külge. Hoida tööpiirkond korras ja hästi valgustatud. Korratud, halb nähtavus ja pimedus suurendavad õnnetuste ohtu. Ära kasuta puulõhkujat märgades ega niisketes tingimustes ning ära jäta seda sademete kätte. Ära kasuta seadet libedal, märjal, mudasel ega jäisel pinnal. Vali töötamiskohaks tasane ja kuiv pind, kus pole segavaid tegureid nagu nt kõrge rohi. Ära jäta tööpiirkonda tööriistu, puutükke ega muid esemeid. Eemalda tööpiirkonnast puru jm puidujäätmed. Samuti ära kasuta seadet kohas, kus värviaurud, lahustid või kergsüttivad vedelikud võivad põhjustada tulekahjuohtu.

### KONTROLLI PUULÕHKUJAT

Enne puulõhkujat sisselülitamist kontrolli see üle. Jälgi, et kaitsmed on oma kohal ja töökorras. Enne käivitamist kontrolli alati, kas kõik võtmed jm reguleervahendid on seadme tööalusest eemaldatud. Kui mõni osa on viga saanud, tuleb see enne seadme kasutamist välja vahetada; samuti tuleb asendada puuduvad osad.

### KANNA ASJAKOHASEID RÕIVAID

Ära kanna lohmakaid rõivaid ega kindaid, kaelakette ega muid ehteid (sõrmused, käekell). Need võivad seadme liikuvate osade külge kinni jääda. Töötamise ajal on soovitatav kanda elektrit isoleerivaid kaitsekindaid ja libisematu tallaga jalatseid. Kata pikad juuksed peakattega, et need seadme osade külge kinni ei jääks.

## KAITSE SILMI JA NÄGU

Puulõhkuja võib paisata tükke silmade suunas ja põhjustada püsiva silmakahjustuse. Kanna alati kaitseprille. Tavaliste prillide klaasid on ainult löögikindlad. Need ei asenda kaitseprille. Ära paiguta seadet kasutamise ajaks maapinnale. Maas olevat seadet on raske kasutada ning kuna kasutaja nägu on siis seadme lähedal, ohustavad seda puulaastud jm seadmest eemale paiskuvad tükid.

## PIKENDUSJUHTMED

Pikendusjuhtmete nõuetevastane kasutamine võib põhjustada puulõhkuja ebatõhusat tööd ja sellest põhjustatud ülekuumenemist. Veendu, et pikendusjuhtme pikkus on max 10 m ning selle ristlõige vähemalt 2,5 mm<sup>2</sup> – nii on kindel, et mootor saab piisavalt voolu. Väldi paljaste ja ebapiisava isolatsiooniga ühenduste kasutamist. Ühendusteks tuleb kasutada isoleeritud materjale, mis on sobivad välikasutuseks.

## VÄLDI ELEKTRILÖÖKE

Kontrolli, kas vooluring on nõuetekohaselt isoleeritud ja vastab mootori võimsusele, voolupingele ja -sagedusele. Kontrolli, kas vooluringil on nõuetekohane maandus ja reguleeritav kaitseüliti. Ühenda puulõhkuja maandatud pistikupessa. Väldi maandatud pindade puudutamist, nagu nt torud, radiaatorid, pliivid ja külmikud.

Ära kunagi ava mootori juhtkarpi. Kui seda on vaja avada, võta ühendust elektrikuga. Seadme elektripaigaldused tohib teha ainult volitatud elektrik. Puulõhkuja toitepistikut ühendades või eemaldades ära puuduta pistiku metallharusid.

## JÄLGI, ET KÕRVALISED ISIKUD JA LAPSED PÜSIVAD EEMAL

Puulõhkujat tohib korraga kasutada ainult üks inimene. Teised peavad püsima tööpiirkonnast ohutus kauguses, eriti juhul, kui puulõhkuja töötab. Ära kunagi luba teist inimest appi kinnikiilunud pakku eemaldama.

## KONTROLLI ÜLE LÕHUTAVAD PAKUD

Veendu, et lõhutavates pakkudes ei ole naelu ega muid võõrkehasid. Paku otsad peavad olema sirgeks saetud. Oksad tuleb ära saagida nii, et paku pind oleks võimalikult ühtlane. Ära proovi lõhestada pakkusid laiussuunas. Ära püüa lõhestada korraga kahte pakku. Ära kunagi püüa lõhestada pakkusid viltuselt.

## ÄRA KÜÜNITA ÜLE SEADME

Seisa kogu töötamise aja kindlas tasakaaluasendis. Ära kunagi seisa puulõhkuja peal. Kui seade ümber kukub või kui lõhestuskiil liigub valesti, siis on olemas õnnetuse oht. Ära hoia asju puulõhkuja peal ega lähedal, nii võib keegi püüda neile ligi pääsemiseks puulõhkuja peale ronida.

## VÄLISTA OOTAMATUD ÕNNETUSED, MIS VÕIVAD PÕHJUSTADA KEHAVIGASTUSI

Suuna alati kogu tähelepanu pakulükkuri liikumisele. Ära püüa pakku seadmesse paigutada enne, kui pakulükkur on peatunud. Hoida käed kõigist liikuvatest osadest eemal.

## KAITSE OMA KÄSI

Hoia käed eemal pakus tekkivatest pragudest ja murdekohtadest – need võivad äkitselt sulguda ja kätt muljuda või vigastada. Ära püüa kinnikiilunud pakku käsitsi eemaldada.

## ÄRA KOORMA SEADET ÜLE

Puulõhkuja töötab paremini ja ohutumalt nimikoormusel. Ära kunagi püüa lõhkuda suuremaid pakke kui tehniliste andmete osas märgitud. See võib olla ohtlik ja kahjustada seadet. Ära kasuta puulõhkujat selliseks tööks, milleks see pole mõeldud.

## ÄRA KUNAGI JÄTA TÖÖTAVAT SEADET JÄRELEVALVETA

Ära lahku seadme juurest enne, kui see on täielikult peatunud.

## ENNE SEADME HOOLDAMIST VÕI PUHASTAMIST SEISKA MOOTOR

Seiska mootor alati, kui seadet ei kasutata, samuti enne reguleerimist, puhastamist, osade vahetamist vm töid. Enne hooldamist tutvu kasutusjuhendiga.

## KAITSE KESKKONDA

Vii kasutatud õli ametlikku kogumispunkti või järgi selle hävitamisel asukohariigi keskkonnanõuueeskirju. Ära vala õli kanalisatsiooni, maapinnale ega vette.

## HOIA PUULÕHKUJA HEAS KORRAS

Hoia puulõhkujat puhas ja heas korras, nii töötab see kõige paremini ja ohutumalt.

## ÄRA LUBA LAPSI TÖÖKOTTA

Lukusta töökoda. Katkesta pealülitist vool. Vali puulõhkujale hoiukoht, mis on eemal laste ja muude kõrvaliste isikute käeulatuses. Ära luba seadet kasutada kogenematutel isikutel. Kogenematu isiku käes on puulõhkujat ohtlik.

## TEHNILISED ANDMED

|                               |                           |
|-------------------------------|---------------------------|
| Mootor:                       | 230 V ~ 50 Hz 2100 W IP54 |
| Lõhestusjõud:                 | 8 t                       |
| Lõhestuspikkus:               | 520 mm                    |
| Paku läbimõõt:                | 70–300 mm*                |
| Hüdraulikaõlipaagi mahutavus: | 3,5 L                     |
| Hüdraulikarõhk:               | 21 MPa                    |
| Kõrgus:                       | 570 mm                    |
| Laius:                        | 395 mm                    |
| Pikkus:                       | 1460 mm                   |
| Mass:                         | 91 kg                     |

See toode vastab kvaliteediklassi HA 2807 nõuetele.

\* Paku läbimõõt on ligikaudne. Ka väikest pakku võib olla raske lõhestada, kui sellel on oksid või kui see on eriti tugevakiuline. Teisalt võib olla lihtsam lõhestada pakke, mille läbimõõt on ülalmainitust suurem, juhul kui paku kiud paiknevad regulaarselt.

# SEADME TUTVUSTUS

Puulõhkija on mõeldud ainult kodukasutuseks. See on mõeldud küttepuidu lõhestamiseks ning seda ei tohi kasutada puidu järkamiseks. See on mõeldud kasutamiseks temperatuuril üle +5 °C. Seadet võib hoida või transportida temperatuuril -40...+30 °C.

## KASUTUSELEVÕTT

### Raami kokkupanek



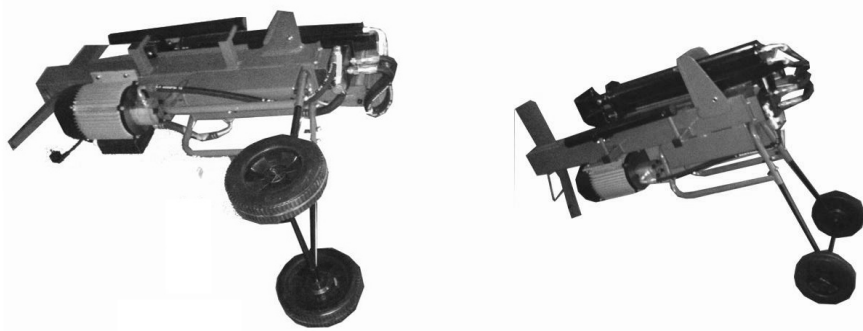
1. Ühenda tagumised jalad torudesse ning kinnita mõlemad jalad kahe kruviga



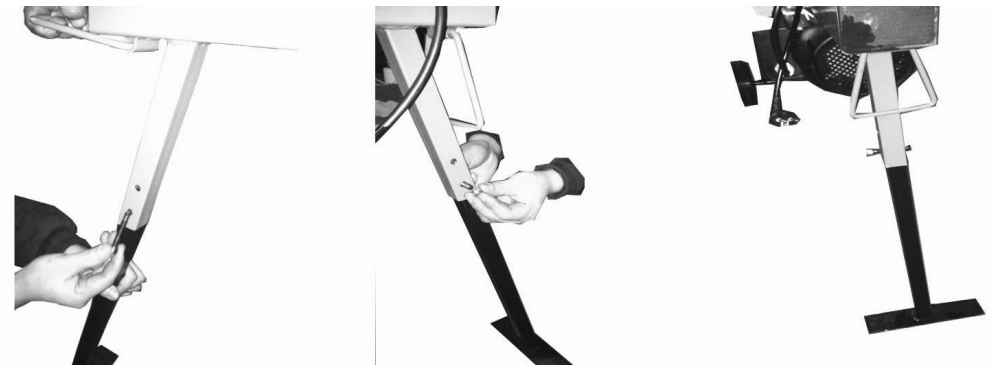
2. Kinnita rattatelg jalgade külge nelja kruviga.



3. Paigalda mõlemale poolele kinnitustihvt.



4. Kinnita rattad ülalolevate jooniste järgi.

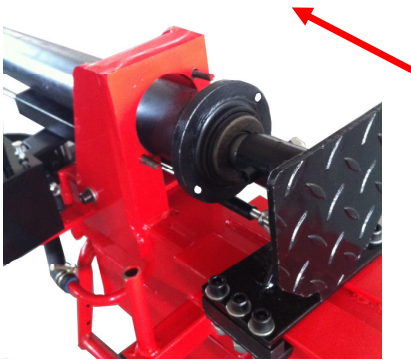


5. Tõsta seadme esiosa üles ning kinnita esirattad kruvide ja mutritega, nagu ülalolevatel joonistel näidatud.



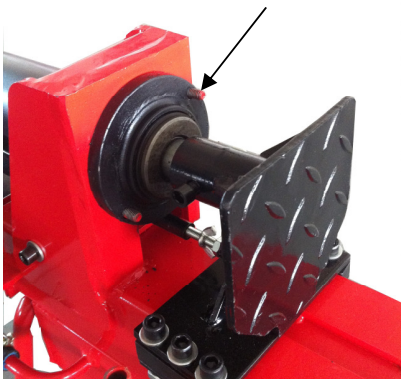
6. Seadme raam paigaldatult.

## Silindri kokkupanek



1. Lükka silindrit lõhestuskiilust eemale.

Kruvi



2. Tõsta silindrit pisut üles. Libista seda vasakult paremale ja sea kruvid silindriavadega kohakuti.

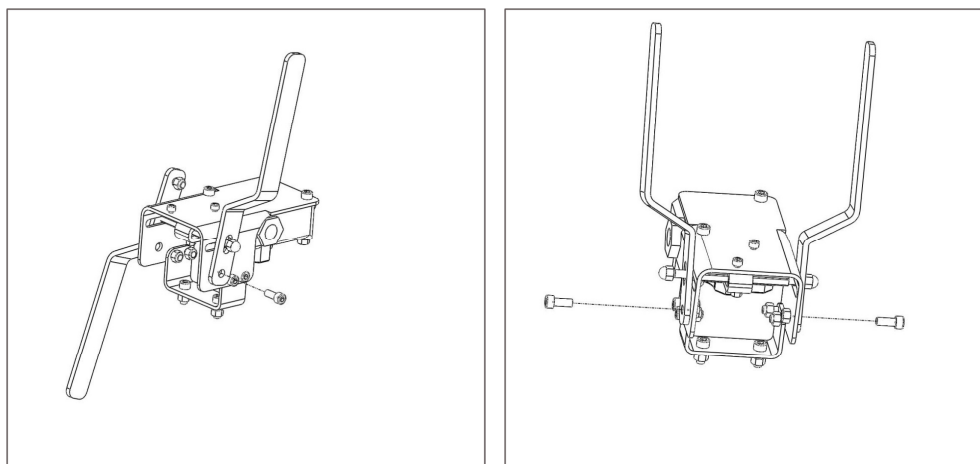


3. Kinnita kahe mutriga.

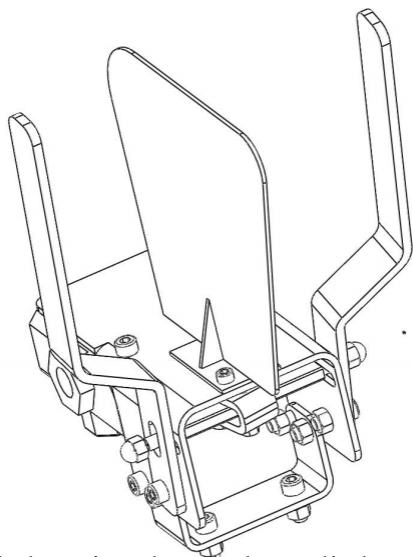
Mutter

## Juhtpaldi kinnitamine

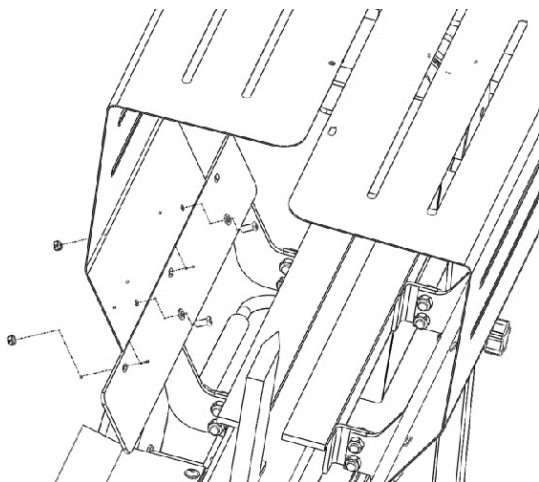
Keera juhthoob üles ja sea kinnitusavaga kohakuti. Kinnita poldi ja mutriga. Kinnita samamoodi ka teine juhthoob.



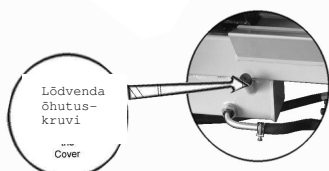
Kinnita kaitseplaat kahe kruviga. Kaitseplaat tuleb paigaldada enne kasutamise alustamist, kuna see ei lase seadmel juhuslikult käivituda.



Kinnita halutugi töölaua külge nelja kruviga (M8x30), seibi ja mutriga (M8).



## Õhutuskrivi lõdvendamine





Enne puulõhkuja esmakasutust tuleb õli õhutuskruvi mõne pöörde võrra lõdvendada, kuni õhk liigub õlipaagist ühtlaselt sisse ja välja. Õhu voolamine õhutuskruvi juures peaks olema puulõhkuja kasutamise ajal märgatav.

NB! Kui õhutuskruvi ei lõdvendata, hoiab see õhku hüdraulikasüsteemis kinni, õhk surutakse kokku ning vabaneb hiljem suure survega. Selline pidev õhu kokkusurumine ja paisumine puhub välja hüdraulikasüsteemi tihendid ja tekitab puulõhkujale pöördumatut kahju.

Enne puulõhkuja teisaldamist tuleb veenduda, et õli õhutuskruvi on kindlalt kinni – nii ei teki õli-lekkeid.

## **KASUTAMINE**

### **Seadme korrasoleku kontrollimine enne kasutamist**

Enne seadme kasutamist kontrolli, kas seade on heas korras ning ega sellel pole nähtavaid kahjustusi. Kontrolli kõiki hüdraulikavoolikuid, ühendusi ja lülitusi ning veendu, et seadmest ei leki õli. Veendu, et kaitsmed on seadme külge õigesti paigaldatud. Kui seade töötab käivitamisel tavapärasest erinevalt, lülita see välja, leia vea põhjus ning kõrvalda viga.

Mõtle läbi, kuidas kavatsed tööala kasutada. Kavanda töö ette, nii sujub töö ohutumalt ja muretumalt. Paiguta pakud nii, et ulatud neid mugavat võtma. Valmista ette ala, kuhu saad halud laduda või lasti need pargitud veokisse või muusse sõidukisse.

Valmista pakud lõhestamiseks ette. Sellele puulõhkujale sobivad max 52 cm pikkused ning max 30 cm läbimõõduga pakud.

### **Puulõhkuja kasutamine**

Käivitamiseks vajuta toitenupule. Aseta pakk kindlalt töötasandile. Veendu, et pakk ei pöördu, kõigu ega saa lõhestamise ajal liikuda. Ära koorma lõhestuskiilu üle, lõhestades pakku ainult selle ülaosaga. See võib põhjustada lõhestuskiilu murdumise või kahjustada seadet.

Puulõhkujal on juhtsüsteem ZHB, mida kasutaja peab juhtima mõlema käega. Vasaku käega juhitakse hüdraulika juhthooba ja parema käega lülitushooba. Kui ükskõik kumb käsi juhtseadise küljest eemaldada, lülitub puulõhkuja kohe välja. Kui mõlemad käed juhtseadistelt eemaldada, hakkab pakulükkur liikuma tagasi algasendisse.

Lõhesta pakk puusüüga samasuunaliselt. Ära asetä pakku puulõhkujasse põikipidi. See võib olla ohtlik ja kahjustada tõsiselt seadet. Ära püüa lõhestada korraga kahte pakku. Üks neist võib ülespoole paiskuda ja Sind vigastada.

NB! Kui lõhestad äärmiselt kõva puitu, siis ära kunagi koorma puulõhkujat survega kauem kui 5 sekundit. Mainitud aja möödudes hakkab surve all olev õli üle kuumenema ja võib seadet

kahjustada. Pöör kõva puitu 90°, kuna mõnes muus asendis on seda võib-olla lihtsam lõhestada. Kui puitu ei õnnestu lõhestada, siis ületab selle kõvadus seadme lõhestusjõu ja pakk tuleb jätta lõhestamata, et puulõhkujat mitte kahjustada.

### **Kiiruse reguleerimine**

Sellel seadmel on 2 töökiirust. Kui vajutad mõlemat ventiili juhthooba pisut alla, töötab seade suuremal kiirusel. Kui vajutad mõlemad juhthoovad tugevalt alla välja, töötab seade väiksemal kiirusel.

### **Kinnikiilunud paku eemaldamine**

Olenevalt puidu struktuurist ei pruugi pakk alati lõhestuda, vaid lõhestuskiil võib pakus kinni kiiluda. Kui pakk jääb lõhestuskiilu külge kinni, siis peata seadme liikumine – selleks lase lahti mõlemast juhthoovast. Kui pakulükkur on tagasi algasendisse liikunud, aseta kinnikiilunud paku alla kiilupuu. Käivita seade, et kiilupuu liiguks üleni kinnijäänud paku alla. Kui vaja, korda toimingut suurema kiilupuuga, kuni pakk tuleb lahti.

Ära püüa kinnikiilunud pakku lõhestuskiilu küljest lahti koputada. Koputamine võib vigastada seadet või paku järsult lahti paisata, mille tagajärjel võib juhtuda õnnetus.

### **Maksimaalsurve**

Puulõhkujale on tehases seadistatud maksimaalsurve. Surve on seadistanud asjatundja, kasutades spetsiaalseid tööriistu. Ära püüa seadme maksimaalsurvet ise muuta. Kui survet seadistab volitamata isik, võib see põhjustada probleeme hüdraulikasüsteemis või kahjustada seadet.

### **Seadme teisaldamine**

Enne seadme liigutamist, teisaldamist või transportimist veendu, et mootor on seisatud. Puulõhkujal on kaks ratast, mis sobivad seadme teise kohta viimisel lühikese vahemaa läbimiseks. Enne teisaldamist veendu, et õhutuskruvi on suletud.

## **HOOLDUS**

### **Hüdraulikaõli**

Vaheta puulõhkujat hüdraulikaõli välja iga 150 kasutustunni järel, selleks toimi järgmiselt:

1. Kontrolli, kas kõik liikuvad osad on peatunud ja puulõhkujat on vooluvõrgust lahti ühendatud.
2. Keera mõõtevardaga õlikork lahti ja eemalda see seadmest.
3. Keera puulõhkujat vähemalt 4-liitrise õlimahuti kohale ning lase hüdraulikaõlil välja valgu- da.
4. Vala paaki uus hüdraulikaõli (hüdraulikaõli paagi mahutavus on 3,5 liitrit).
5. Puhasta õlikorgi mõõtevarda pind ja lükka see õlipaaki tagasi.
6. Veendu, et õlitase jääb täpselt mõõtevarda kahe soone vahele.
7. Puhasta õlikork ja keera see alles siis uuesti kinni. Veendu, et see on kindlalt kinni.

Puulõhkujat hüdraulikasüsteemis on soovitatav kasutada järgmist tüüpi hüdraulikaõli või sellega samaväärset toodet: SHELL Tellus 22, MOBIL DTE 11, ARAL Vitam GF 22, BP Energol HLP-HM 22.

### **Lõhestuskiilu teritamine**

Kui puulõhkujat on mõnda aega kasutatud, tuleks lõhestuskiilu teritada, kasutades peente hammastega viili, ning lihvida maha kõik lõikeserval olevad ebatasasused.

## VEAOTSING

| Viga   | Põhjus  | Lahendus  |
|--|---|---|
| Mootor ei käivitu.   | <ul style="list-style-type: none"> <li>- Ülekoormuskaitse on rakendunud.</li> </ul>   | <ul style="list-style-type: none"> <li>- Võta ühendust volitatud elektrikuga, kes lülitab ülekoormuskaitse uuesti sisse.</li> </ul>   |
| Pakk ei lõhestu.   | <ul style="list-style-type: none"> <li>- Pakk on valesti paigutatud.</li> <li>- Pakk on puulõhkujaga liiga suur või liiga kõva.</li> <li>- Lõhestuskiilu löikeserv on nüri.</li> <li>- Õlileke.</li> <li>- Maksimaalsurve piirikruvi on ilma loata reguleeritud. Seatud on väiksem maksimaalsurve.</li> </ul> | <ul style="list-style-type: none"> <li>- Paiguta pakk seadmesse õigesti.</li> <li>- Kontrolli, kas lõhestatavate pakkude suurus ja kõvadus vastavad seadme jõudlusele.</li> <li>- Terita lõhestuskiil.</li> <li>- Otsi lekkekohad üles ja võta ühendust seadme müüjaga.</li> <li>- Võta ühendust seadme müüjaga.</li> </ul> |
| Pakulükkur liigub aeglaselt, teeb kummalist häält või vibreerib. | <ul style="list-style-type: none"> <li>- Hüdraulikaõli tase on madal ja hüdraulikasüsteemis on õhku.</li> </ul>   | <ul style="list-style-type: none"> <li>- Kontrolli õlitaset ja kui vaja, lisa õli.</li> </ul>   |
| Õlileke.   | <ul style="list-style-type: none"> <li>- Hüdraulikasüsteemis on õhku.</li> <li>- Õhutuskruvi ei ole enne puulõhkuri teisaldamist kinni keeratud.</li> <li>- Õlikork ei ole korralikult kinni.</li> <li>- Hüdrauliline juhtventiil ja/või tihend(id) on kulunud.</li> </ul>                                    | <ul style="list-style-type: none"> <li>- Enne seadme kasutamist keera õhutuskruvi paar pööret lahti.</li> <li>- Enne seadme teisaldamist keera õhutuskruvi uuesti kinni.</li> <li>- Keera õlikork kinni.</li> <li>- Võta ühendust seadme müüjaga.</li> </ul>  |

**EÜ vastavustõend** (Algupärane EÜ vastavustõend)

**Meie**

Isojoen Konehalli Oy  
Keskustie 26  
61850 Kauhajoki As  
Tel (+358) 020 1323 232  
tuotepalaute@ikh.fi

**kinnitame oma ainuvastutusel, et järgmine toode**

Seade: puulõhkuja  
Tootemark: Woodtec  
Mudel/tüüp: XW103A (HLS8T-1)

**vastab**

masinadirektiivi (MD) 2006/42/EMÜ  
elektromagnetilise ühilduvuse direktiivi (EMC) 2014/30/EÜ

**nõuetele ning järgmistele harmoniseeritud standarditele ja tehnilistele kirjeldustele:**

EMC: EN 55014-1:2017, EN 61000-3-2:2014, EN 61000-3-11:2000, EN 55014-2:2015

Kauhajoki 17.6.2019

Tootja: Isojoen Konehalli Oy



Harri Altis, ostujuht (volitatud koostama tehnilisi andmeid)



**Elektri- ja elektroonikaseadmeid ei tohi visata tavalise olmeprügi hulka, vaid need tuleb viia jäätmejaama. Lisainfot saad kohalikust omavalitsusest või seadme müüjalt.**

Copyright © 2019 Isojoen Konehalli Oy. Kõik õigused kaitstud. Selle dokumendi sisu kopeerimine, jagamine või salvestamine kas tervikuna või osaliselt ilma Isojoen Konehalli Oy antud kirjaliku loata on keelatud. Selle dokumendi sisu antakse „nagu on“ ning selle täpsuse, usaldusväärsuse ega sisu kohta ei anta mingit otsest ega kaudset garantiid, samuti ei tagata otseselt selle turustatavust ega sobivust kindlaks otstarbeks, kui kohustava seadusega ei ole sätestatud teisiti. Juhendis olevad joonised on näitlikud ning võivad erineda tarnitud tootest. Isojoen Konehalli Oy arendab oma tooteid pidevalt edasi ning jätab endale õiguse teha muudatusi ja parandusi nii tootesse kui ka sellesse dokumenti millal tahes ilma sellest ette teatamata. Kui seadme tehnilisi või kasutusomadusi muudetakse ilma tootja nõusolekuta, siis kaotab EÜ vastavustõend kehtivuse ja garantii ei kehti. Isojoen Konehalli Oy ei vastuta seadme kasutamisest tingitud otsese ega kaudse kahju eest.