

PALGISAAG

Kasutusjuhend
Originaalkasutusjuhendi tõlge



! enne kasutamist hoolikalt kasutusjuhendit ja järgige kõiki juhiseid. Hoidke kasutusjuhend hiisemaks kasutuseks alles.

SISSEJUHATUS

Õnnitleme teid selle kvaliteetse WOODTEC toote valimise puhul! Loodame, et see on teile suureks abiks. Lugege enne seadme esmast kasutamist kindlasti kasutusjuhendit, et tagada seadme ohutu kasutamine. Kahtluste või probleemide korral võtke ühendust müüja või maaletoojaga. Soovime teile ohutut ja meeldivat töötamist!

OHUTUSJUHISED

LUGEGE HOOLIKALT KÄESOLEVAT KASUTUSJUHENDIT JA PÖÖRAKE TÄHELEPANU OHUTUSJUHISTELE JA HOIATUSTELE. KASUTAGE SEADET ÕIGESTI JA SIHIPÄRASELT. SEADME VALE KASUTAMINE VÕIB KAHJUSTADA VARA JA/VÕI TERVIST. HOIDKE KASUTUSJUHEND HILISEMAKS KASUTAMISEKS ALLES.

Üle 8-aastased lapsed ja isikud, kelle füüsilised, aistilised või vaimsed võimed on piiratud või kellel puuduvad vastavad kogemused, tohivad seadet kasutada ainult juhul, kui neid jälgitakse või kui neid on seadme ohutu kasutamise osas juhendatud ja nad mõistavad seadme kasutamisega seotud ohtusid. Lapsed ei tohi seadmega mängida. Lapsed ei tohi seadet ilma järelevalveta puhastada ega hooldada.

AINULT KVALIFITSEERITUD ELEKTRIKUL ON LUBATUD TEOSTADA SEADMEL ELEKTRIPAIGALDUSTÖID.

HOIDKE TÖÖALA PUHAS

Segamini tööala ja tööpingid võivad põhjustada õnnetusi.

OLGE TÖÖKESKKONNA SUHTES TÄHELEPANELIK

Ärge jätke elektrijuhtmeid vihma kätte. Ärge kasutage elektriseadmeid niisketes ja märgades kohtades. Ärge kasutage elektriseadmeid tuleohtlike vedelike, gaaside, pulbrite ega tolmu läheduses.

KAITSKE END ELEKTRILÖÖGI EEST

Veenduge alati, et vooluvõrgu pinge vastab seadme andmeplaadil toodud väärtustele. Hoiduge kehalisest kontaktist maandatud pindadega nagu torud, radiaatorid, pliivid, külmikud jne.

HOIDKE LAPSED EEMAL

Ärge laske kõrvalistel isikutel seadet ega selle juhett katsuda. Kõik kõrvalised isikud tuleb tööalast eemal hoida.

PANGE KASUTUSEL MITTEOLEVAD ELEKTRISEADMED HOIULE

Kui te elektriseadmeid mõnda aega ei kasuta, siis pange need hoiule kuiva, kõrgel asuvale lukustatud kohta, mis on lastele kättesaamatus kohas.

ÄRGE KOORMAKE SEADET ÜLE

Seade töötab paremini ja ohutumalt, kui kasutate seda ettenähtud koormusel.

KASUTAGE ÕIGET SEADET

Ärge kasutage suurekoormuseliste tööde tegemiseks väikseid tööriistu või tarvikuid. Ärge kasutage tööriistu valel otstarbel.

RIIETUGE ÕIGESTI

Ärge kandke avaraid rõivaid ega ehteid. Need võivad liikuvate osade vahele kinni jääda. Töötades on soovitatav kasutada kaitsekindaid ja libisematuid jalatseid. Pikkade juuste korral kandke peakatet, mis takistab juuste seadmesse kinni jäämist.

KANDKE ALATI KAITSEPRILLE JA KUULMISKAITSMEID

Samuti kandke respiraatorit või tolmu maski, kui töö käigus tekib palju tolmu.

HOIDKE KAITSED JA TURVASEADMED ALATI OMA KOHAL JA HEAS TÖÖKORRAS

Ärge kasutage seadet ilma kaitsete või turvaseadmeteta, kui need on olemas.

KASUTAGE TOLMUEEMALDUSSEADMED

Kui seadet on võimalik ühendada tolmueemaldus- või -kogumiseadmega, siis veenduge, et need on nõuetekohaselt ühendatud ja neid kasutatakse õigesti.

ÄRGE VÄÄRKASUTAGE JUHET

Ärge kandke mitte kunagi seadet juhtmest hoides ega tõmmake seda, et juhett pistikupesast lahti ühendada. Hoidke juhte kuumuses, õlist ja teravatest servadest eemal.

PIKENDUSJUHET TOHIB KASUTADA AINULT ÄÄRMISEL VAJADUSEL

Sellisel juhul veenduge, et pikendusjuhe ja pistik sobivad seadme juhtme ja pistiku tüübi, suuruse, kuju ja muude omadustega ning et pikendusjuhe on korralikult lahti keeratud ja heas töokorras. Ärge kasutage pikendusjuhet, mille läbimõõt on väiksem kui 2,5 mm² või mis on pikem kui 20 m, vastasel juhul võib mootor kahjustada saada.

KINNITAGE TOORIK. KASUTAGE TOORIKU KINNITAMISEKS PITSKRUVE VÕI KRUUSTANGE

See on ohutum, kui kätega hoidmine ja niimoodi saate mõlema käega seadet juhtida.

ÄRGE KÜÜNITAGE

Seiske kindlal pinnal ning hoidke kogu aeg tasakaalu.

HOOLDAGE OMA TÖÖRIISTU JA SEADMEID

Hoidke lõikeriistad teravad ja puhtad, nii töötavad need paremini ja ohutumalt. Järgige määramise ja osade vahetuse juhiseid. Kontrollige perioodiliselt juhet ja kui see on kahjustunud, siis laske see ära parandada volitatud teeninduskeskuses. Kontrollige pikendusjuhtmeid perioodiliselt ja kahjustuste korral vahetage need välja. Hoidke käepidemed kuivad, puhtad ja õlivabad.

ÜHENDAGE ELEKTRISEADMED ALATI LAHTI, KUI TE NEID EI KASUTA JA ENNE PAIGALDAMIST, TEENINDAMIST, REGULEERIMIST JA OSADE VAHETAMIST.

EEMALDA REGULEERIMISEKS KASUTATAVAD VÕTMED JA ABIVAHENDID

Tehke endale harjumuseks, et kontrollite alati enne seadme käivitamist, et kõik mutrivõtmed ja muud tööriistad on seadmest eemaldatud.

VÄLTIGE JUHUSLIKKU KÄIVITAMIST

Ärge kandke sisselülitatud seadet nii, et sõrm on lülitil. Enne seadme vooluvõrku ühendamist veenduge, et toitelüliti on väljalülitatud asendis.

SEADME KASUTAMISEL VÄLISTINGIMUSTES KASUTAGE AINULT VÄLISTINGIMUSTES KASUTAMISEKS ETTENÄHTUD PIKENDUSJUHTMEID. KONTROLLIGE, KAS PIKENDUSJUHTMEL ON VASTAV VÄLISTINGIMUSTES KASUTAMISE TÄHIS.

OLGE ALATI TÄHELEPANELIK JA JÄLGIGE, MIDA TE TEETE

Seadmega töötamisel kasutage tervet mõistust. Ärge kasutage seadet, kui olete väsinud, haige või alkoholi, uimastite, ravimite või muude ainete mõju all, mis võivad pärssida teie reageerimisvõimet.

KONTROLLIGE, KAS SEADMEL ON KAHJUSTUSI

Kui märkate seadmeh, selle kaitsetarvikutel või muudel osadel mis tahes kahjustust, siis ärge kasutage seadet enne, kui see on volitatud teeninduskeskuses ära parandatud. Kontrollige liikuvate osade joonduvust, vaba liikumist, osade vigastusi, paigaldust ja mis tahes teisi tingimusi, mis võivad mõjutada seadme tööd. Kahjustatud osad peab nõuetekohaselt ära remontima või välja vahetama volitatud teeninduskeskuses, välja arvatud juhul, kui kasutusjuhendis on teisiti märgitud. Laske vigased lülitid välja vahetada volitatud teeninduses. Ärge kasutage seadet, kui lüliti ei tööta.

KASUTAGE AINULT ORIGINAALVARUOSI JA –TARVIKUID

Muude varuosade või tarvikute kasutamine võib tekitada kehavigastuste ohu.

PARANDUSTÖID TOHIVAD TEHA AINULT VOLITATUD TEENINDUSKESKUSED, KASUTADES SELLEKS AINULT ORIGINAALVARUOSI. VASTASEL JUHUL VÕIB KASUTAJA TÕSISELT OHTU SATTUDA.

SÜMBOLID JA SELGITUSED

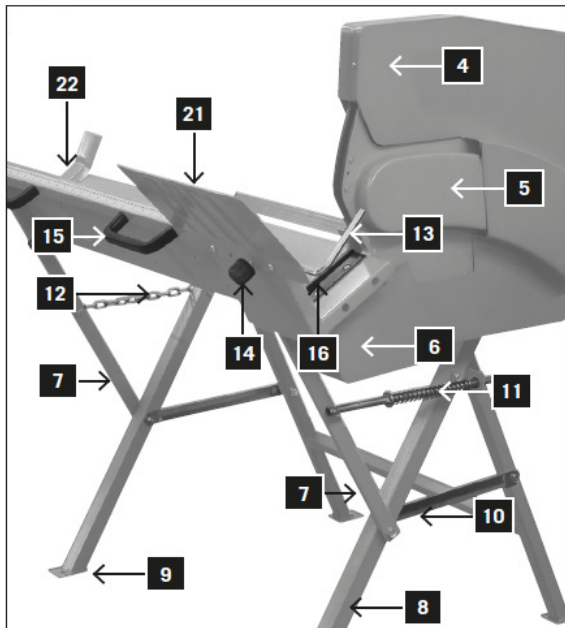
	TÄHELEPANU		Kandke kuulmiskaitsmeid
	Lugege kasutusjuhendit		Kandke kaitseprille
	Kandke kaitsekindaid		Kandke libisematuid kaitsejalatseid
	Hoidke töötades pöörlevast saekettast piisavalt kaugele		Tähelepanu! Hoidke saekettast eemale! Vigastuse oht!
	Seadmega tohib korraga töötada ainult üks isik.		Enne parandus-, puhastus- või hooldustööde tegemist lülitage seade vooluvõrgust välja!
	Tähelepanu! Ärge töötaga seadmega niiskes või märjas keskkonnas.		Hoidke lapsed tööalast eemal.

TEHNILISED ANDMED

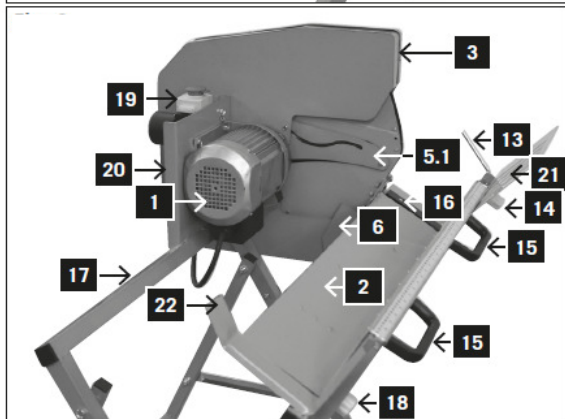
Mootor	2200 W / 230 V~50 Hz
Saeketas	400 x 30 mm
Võimsus	Ø max 140 mm
Pöörlemiskiirus	2800 rpm
Kaal	39 kg
Mõõtmed	980x800x1000 mm

TOOTE KIRJELDUS

Komponendid



- 1 Mootor koos raamiga
- 2 Töölaud
- 3, 4, 5, 5.1 ja 6 saeketta kate
- 7 Töölaua hoidik
- 8 Alus
- 9 Paigaldusava
- 10 Risttala
- 11 Tagastusvedru
- 12 Kett
- 13 Pikisuunaline piirik
- 14 Reguleerimiskruvi pikisuunalisele piirikule
- 15 Käepidemed
- 16 Lõikevahe
- 17 Raam
- 18 Reguleerimiskruvi töölaua pikendusele
- 19 Käivituslüüti
- 20 Mootori plaat
- 21 Kaitsekilp
- 22 Töölaua pikendus



Kasutusala

- Käesolev palgisaag on ehitatud nii, et sellega saab töötada korraga üks kasutaja ning see on mõeldud välistingimustes kasutamiseks.
- Käesolev palgisaag on teisaldatav ketassaag. See on ette nähtud üksnes küttepuude läbilõikamiseks. Sõltumata puu läbimõõdust tohib töölauale asetada ainult ühe palgi.
- Masin on ette nähtud ainult puidu lõikamiseks.

ENNE KÄIVITAMIST

Pakkige seade lahti ja kontrollige, et kõik osad on olemas. Masin tarnitakse täielikult monteeritult. Kui mõni osa on puudu või vigane, võtke viivitamatult

edasimüüjaga ühendust. Kõrvaldage kõik pakkematerjalid vastavalt kohalikele määrustele.

ERIOHUTUSJUHISED

- Veenduge, et masin on asetatud tugevale ja stabiilsele pinnale.
- Kõik ohutus- ja lisatarvikud peavad olema masinaga töötamise ajaks masinale kinnitatud.
- Kontrollige ega löikevahe kulunud ei ole (16) ja vajadusel vahetage see välja.
- Kontrollige, et töölaud (2) liigub automaatselt algasendisse tagasi.
- Kontrollige, et saeketas on korralikult kinnitatud ja õige pöörlemissuunaga. Osade vahetamise, reguleerimise, mõõtmise ja puhastamise ajal peab mootor olema täielikult seiskunud. Ühendage masin vooluallikast lahti ja oodake kuni saeketas lõpetab täielikult pöörlemise.
- Sõltumata puu läbimõõdust tohib töölauale asetada ainult ühe palgi.
Märkus! Ärge saagige haokubusid ega korraga mitut puutükki.
- Asetage kõverad puud töölauale niimoodi, et kumer pool jääb saeketta poole.

KASUTAMINE

Sisse- ja väljalülitamine

Masin on varustatud ohutuslülitiga, mis takistab masina käivitumist, kui voolupinge on langenud. Masina sisselülitamiseks vajutage rohelist nuppu. Masina väljalülitamiseks vajutage punast nuppu.

Saagimine

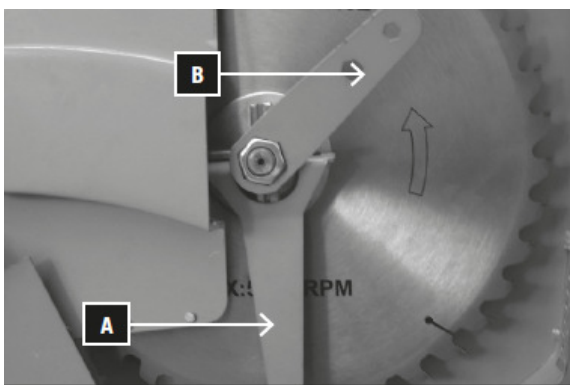
1. Lülitage masin sisse.
2. Oodake, kuni saeketas on saavutanud täiskiiruse.
3. Asetage puu töölauale.
4. Pidage meeles! Lukustamiseks on vajalik minimaalne puu pikkus 25 cm. Maksimaalne puu pikkus saagimiseks on 100 cm. Vaadake laual olevat skaalat.
5. Hoidke ühe käega käepidemest ja teisega lukustage puu väljastpoolt ohutsooni, et see ei pöörleks. Seejärel lükake töölaud ühtlaselt puu vastu. See liigutus vabastab saeketta.
6. Hoidke mõlemast käepidemest ja juhtige töölaud sujuvalt saekettani.
7. Lükake töölauda ühtlaselt, et mootori kiirus ei väheneks. Enne uue puu lauale asetamist eemaldage sellelt saetud puit.

HOOLDUS

Pidage meeles! Enne hooldus- või puhastustööde tegemist lülitage masin välja ja ühendage see vooluallikast lahti. Kõik kaitse- ja ohutusseadmed tuleb pärast parandus- ja hooldustööde lõpetamist tagasi paigaldada.

1. Määrige kõiki liikuvaid osi enne igat käivitust (sae liigendühendus, vedru).
2. Kontrollige saeketast regulaarselt ja vajadusel vahetage see välja.
3. Vahetage viivitamatult löikevahe kulunud osad.
4. Kontrollige kõiki ohutusseadiseid pärast igat hooldus- ja puhastustööd.
5. Veenduge, et masina sees ega peal ei ole enne masina käivitamist ühtegi tööriista ega muid materjale.
6. Eemaldage võimalik saepuruummistus.

Saeketta vahetamine



Märkus! Laske saekettal maha jahtuda (põletuse oht). Kandle kaitsekindaid (sisselõikamise oht).

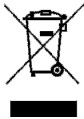
1. Ühendage masin vooluvõrgust lahti.
2. Oodake, kuni masin seiskub ja laske sellel ära jahtuda.
3. Eemaldage saeketta välimine kate (osa 4, eemaldage kruvid).
4. Keerake kuuskantmutter lahti, nagu näidatud ülaltoodud pildil. Eemaldage mutter ja saeketta äärik.
5. Eemaldage ettevaatlikult saeketas.
6. Enne uue saeketta paigaldamist puhastage äärik lapi või harjaga.
7. Uue saeketta paigaldamiseks järgige sama protseduuri vastupidises järjekorras.

Märkus! Saeketta paigaldamisel jälgige, et ketta pöörlemissuund oleks õige.

Kasutage ainult korralikult teritatud, pragudeta ja kahjustusteta saekettaid, mis vastavad Euroopa standardile EN 847-1.

VEAOTSING

Probleem	Põhjus	Lahendus
Mootor ei käivitu.	<ul style="list-style-type: none"> a) Vooluühendus puudub. b) Mootori- või lülitiühendused on vigased. c) Pikendusjuhe on vigane. 	<ul style="list-style-type: none"> a) Kontrollige vooluvõrgu kaitset b) Laske elektrikul masinat kontrollida. c) Eemaldage vooluvõrgu kaitse, kontrollige seda ja vajadusel vahetage välja.
Saeketas liigub ebatavaliselt.	<ul style="list-style-type: none"> a) Kaitsepiire on valesti reguleeritud b) Vale saeketas 	<ul style="list-style-type: none"> a) Reguleerige kaitsepiire. b) Kontrollige saeketast ja vajadusel vahetage välja.
Lõikepinnal on põletusjäljed.	<ul style="list-style-type: none"> a) Nüri saeketas b) Vale saeketas 	<ul style="list-style-type: none"> a) Vahetage saeketas välja. b) Kontrollige saeketast ja vajadusel vahetage välja.
Saeketas jääb kinni.	<ul style="list-style-type: none"> a) Nüri saeketas b) Määrdund saeketas c) Kaitsepiire on valesti reguleeritud 	<ul style="list-style-type: none"> a) Vahetage saeketas välja. b) Puhastage saeketas. c) Reguleerige saeketta kaitsepiire.



Elektri- ja elektroonikaseadmeid ei tohi kasutusest kõrvalda koos olmejäätmetega. Viige see ringlussevõtmise tagamiseks selleks ettenähtud kogumispunkti. Pöörduge lisainformatsiooni saamiseks kohaliku pädeva asutuse või edasimüüja poole.

Autoriõigused © 2014 Isojoen Konehalli Oy. Kõik õigused kaitstud. Kogu käesoleva dokumendi või selle osade sisu kopeerimine, edasiandmine, levitamine või hoidmine mis tahes kujul ilma Isojoen Konehalli Oy loata on keelatud. Käesoleva dokumendi sisu on esitatud "nagu on". Käesoleva dokumendi täpsuse, usaldusväärsuse ega sisu osas ei anta mis tahes otseseid ega kaudseid garantiisid, kaasa arvatud garantiid seadme müüdavuse ega sobivuse kohta teatud sihtotstarbel, välja arvatud vastavalt seaduse poolt nõutule. Käesolevas dokumendis olevad pildid on näitlikud ja võivad tarnitud tootest erineda. Isojoen Konehalli Oy järgib pideva arendamise põhimõtteid ja jätab omale õiguse teha tootes ja selles dokumendis ilma etteteatamiseta muudatusi ja parandusi. Kui toote tehnilisi omadusi või muid omadusi muudetakse ilma tootja loata, kaotab EL vastavusdeklaratsioon kehtivuse ja garantii muutub kehtetuks. Isojoen Konehalli Oy ei vastuta toote kasutamise tõttu tekkinud otseste ega kaudsete kahjude eest.

ELi vastavusdeklaratsioon (ELi vastavusdeklaratsiooni originaali tõlge)

Meie

Isojoen Konehalli Oy
Keskustie 26, 61850 Kauhajoki As, Tel. +358 (0)20 1323 232, tuotepalaute@ikh.fi

kinnitame ja kanname ainuisikulist vastutust selle eest, et järgnev toode

Seade: palgisaag
Kaubamärgi nimetus: Woodtec
Mudel/tüüp: XW112 (LS400H)

on kooskõlas

masinate direktiivi (MD) 2006/42/EC
madalpinge direktiivi (LVD) 2006/95/EC
ja elektromagnetilise sobivuse direktiiviga (EMC) 2004/108/EC

ja sellele kohalduvad järgmised ühtlustatud standardid ja tehnilised spetsifikatsioonid:

EN 55014-1/A2:2011, EN 5501-2/A2:2008, EN 61000-3-2/A2:2009, EN 61000-3-11:2000, EN 1870-6/A1:2009, EN 60204-1/A1:2009

Kauhajoki 29.4.2014
Isojoen Konehalli Oy

Harri Altis, ostujuht (volitatud tehnilist dokumentatsiooni koostama)