

Lugege kasutusjuhend enne seadme kasutamist hoolikalt läbi ja täitke kõiki esitatud juhiseid. Hoidke juhend hilisema kasutamise tarbeks alles.

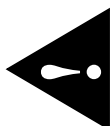
# WOODTEC

XW113A

## LAUASAAG

Kasutusjuhend

Kasutusjuhendi originaali tõlge



Isojoen Konehalli Oy, Keskustie 26, 61850 Kauhajoki As, Soome  
Tel. +358 (0)20 1323 232 • Faks +358 (0)20 1323 388 • tuotepalaute@ikh.fi • [www.ikh.fi](http://www.ikh.fi)

## SISSEJUHATUS

---

Õnnitleme kvaliteetse WOODTECi toote valimise puhul! Loodame, et ostetud seade on teile töös heaks abiks. Ohutu töö tagamiseks lugege kasutusjuhend enne seadme esmast kasutuselevõttu hoolikalt läbi. Ebaselguste või probleemide korral võtke ühendust edasimüüja või maaletoojaga. Soovime teile ohutut ja meeldivat töötamist ostetud seadmega!

## OHUTUSEESKIRJAD

---

**LUGEGE KASUTUSJUHEND HOOLIKALT LÄBI JA ARVESTAGE SELLES ESITATUD OHUTUSEESKIRJU JA HOIATUSI. KASUTAGE SEADET ÕIGESTI JA HOOLIKALT NING ETTENÄHTUD KASUTUSOTSTARBEL. JUHENDIS ESITATUD NÕUETE TÄITMATA JÄTMINE VÕIB TEKITADA TÕSISEID VIGASTUSI JA/ VÕI VARALIST KAHJU. HOIDKE KASUTUSJUHEND VÕIMALIKU HILISEMA KASUTAMISVAJADUSE TARBEKS ALLES.**

Vähemalt 8-aastased lapsed ja isikud, kelle füüsilised, sensoorsed või vaimsed võimed on kahjustunud või kellel ei ole seadme kasutamiseks vajalikke oskusi või teadmisi, võivad seadet kasutada vaid järelevalve all või kui neid on juhendatud ja nad mõistavad seadmest tulenevaid ohte. Ärge lubage lastel seadmega mängida! Lapsed tohivad seadet puhastada ja hooldada vaid järelevalve all.

**SEADME ELEKTRIÜHENDUSED VÕIB TEHA VAID KVALIFITSEERITUD ELEKTRIK.**

**HOIDKE TÖÖRUUM ALATI PUHAS.**

Segamini tööruum ja pingid võivad põhjustada õnnetusi.

**JÄLGIGE TÖÖRUUMI KESKKONDA.**

Kaitske elektriseadmeid vihma eest. Ärge kasutage elektriseadmeid niisketes ega märgades ruumides. Tagage töökoha korralik valgustus. Ärge kasutage elektriseadmeid tuleohtlike vedelike, gaaside, pulbrite või tolmu läheduses.

**KAITSKE END ELEKTRILÖÖGI EEST.**

Kontrollige alati, et kasutatava elektrivoolu pinge ja sagedus vastavad seadme andmesildil esitatud väärtustele. Vältige kokkupuudet maandatud pindadega (nt torud, radiaatorid, pliidad, külmikud jms).

**ÄRGE LUBAGE LAPSI SEADME LÄHEDALE.**

Ärge lubage kõrvalistel isikutel seadet või selle juhett puudutada. Ärge lubage kõrvalisi isikuid tööruumi.

**KASUTUSES MITTEOLEVATE SEADMETE HOIUSTAMINE.**

Hoidke kasutuses mitteolevaid elektriseadmeid kuivas ja kõrgel asuvas või lukustatavas ruumis, lastele kättesaamatus kohas.

**ÄRGE PÕHJUSTAGE SEADME ÜLEKOORMUST.**

Seade töötab kõige paremini ja ohutumalt ettenähtud töökiirusel.

#### KASUTAGE TÖÖKS SOBIVAT SEADET.

Ärge proovige teha liiga väikse masinaga tööd, mis on mõeldud võimsamale masinale. Ärge kasutage seadet selleks mitte ettenähtud otstarbel.

#### KASUTAGE SOBIVAID TÖÖRIIDEID.

Ärge kasutage liiga avaraid riideid ega ehteid, mis võivad takerduda seadme liikuvate osade vahele. Väliitingimustes töötamisel on soovituslik kasutada kummikindaid ja mittelibisevaid jalanõusid. Pange pikad juuksed kinni.

#### KASUTAGE ALATI SILMADE JA KÕRVADE KAITSEVARUSTUST.

Tolmuse töö korral kasutage ka respiraatorit või tolmu maski.

#### HOIDKE SEADME KÕIK KAITSE- JA OHUTUSVAHENDID OMA KOHAL JA HEAS TÖÖKORRAS.

Kui seadmel on kaitsekatteid või turvaseadmeid, siis kasutage neid.

#### KASUTAGE TOLMUKOGUMISSEADET.

Kui seadme saab ühendada tolmueemaldus- või kogumisseadmega, siis kasutage seda ning kontrollige, et see on korralikult ühendatud.

#### KASUTAGE JUHET SELLEKS ETTENÄHTUD EESMÄRGIL.

Ärge kunagi kandke seadet juhtmest hoides või eemaldage seadet vooluvõrgust juhtmest tirides. Kaitske voolujuhet kuumuse, õli ja teravate servade eest.

#### KASUTAGE PIKENDUSJUHET AINULT ÄÄRMISEL VAJADUSEL.

Kui pikendusjuhtme kasutamine on siiski vältimatu, siis kontrollige, et pikendusjuhtme ja selle pistik vastavad oma tüübilt, suuruselt, kujult ning muudelt omadustelt seadme juhtmele ja pistikule ning et pikendusjuhe on õigesti paigutatud ja heas töökorras. Ärge kasutage pikendusjuhet, mille läbimõõt on väiksem kui 2,5 mm<sup>2</sup> või mis on pikem kui 20 m, vastasel juhul võib seadme mootor saada kahjustada.

#### KINNITAGE LÕIGATAV PUIT. KASUTAGE PUDU KINNITAMISEKS KLAMBREID VÕI KRUUSTANGE.

See on käe kasutamisest ohutum ning jätab mõlemad käed vabaks seadmega töötamiseks.

#### ÄRGE KÜÜNITAGE.

Hoidke jalgealune pind ja keha töö ajal tasakaalus.

#### HOOLDAGE TÖÖRIISTU JA SEADMEID HOOLIKALT.

Hoidke tööriistad alati teritatud ja puhtad, kuna siis sujub töö paremini ja ohutumalt. Õlitage ja vahetage seadme osi vastavalt juhistele. Kontrollige regulaarselt voolujuhtme seisukorda ning laske kahjustada saanud juhe volitatud hooldusfirmas välja vahetada. Kontrollige regulaarselt ka pikendusjuhtme seisukorda ja vahetage kahjustada saanud pikendusjuhe välja. Hoidke seadme käepidemed kuivad ja puhtad ning jälgige, et need ei ole õlised ega määrdunud.

#### EEMALDAGE VOOLUJUHE PISTIKUPESAST ALATI KUI TE SEADET EI KASUTA, ENNE PAIGALDUS- HOOLDUS- JA SEADISTUSTÖÖDE ALUSTAMIST, SEADME TEISALDAMIST NING OSADE VAHETAMIST.

#### EEMALDAGE REGULEERIMIS- JA MUTRIVÕTMED.

Enne seadme käivitamist kontrollige, et kõik reguleerimis- ja mutrivõtmed on seadme juurest eemaldatud.

## VÄLTIGE SEADME JUHUSLIKKU KÄIVITUMIST.

Ärge kandke vooluvõrku ühendatud seadet, hoides samal ajal näppu lülitil. Enne seadme pistikupessa ühendamist kontrollige, et voolulüliti on välja lülitatud.

VÄLJAS TÖÖTAMISEL TULEB ALATI KASUTADA VÄLITINGIMUSTES KASUTAMISEKS MÕELDUD PIKENDUSJUHTMEID, MILLEL ON SELLEKOHANE MÄRGE.

## OLGE ALATI TÄHELEPANELIK JA KESKENDUGE OMA TÖÖLE.

Seadme kasutamisel tuleb alati olla väga hoolikas ja ettevaatlik. Ärge töötage seadmega, kui olete väsinud, haige või alkoholi, ravimite, narkootiliste ainete või muude tähelepanu- ja reaktsioonivõimet kahjustavate ainete mõju all.

## KONTROLLIGE SEADME OSI KAHJUSTUSTE SUHTES.

Kui avastate seadme, selle kaitsekatete või muude osade kahjustusi, siis ärge kasutage seadet enne, kui olete lasknud selle volitatud hooldusfirmas ära parandada. Kontrollige, et seadme liikuvad osad töötavad laitmatult ja liiguvad takistusteta ning osad ei ole katki. Kontrollige ka osade kinnitusi ning muid seadme tööd mõjutavaid tingimusi. Kahjustatud osad tuleb lasta remontida või vahetada selleks volitatud hooldusfirmas, kui käesolevas juhendis ei ole öeldud teisiti. Rikkis lülitid tuleb samuti lasta volitatud hooldusfirmas vahetada. Seadet ei tohi kasutada, kui voolulüliti ei tööta.

## KASUTAGE AINULT ORIGINAALVARUSOI JA LISAVARUSTUST.

Mis tahes muude mitte originaalvaruosade või lisavarustuse kasutamisega võib kaasneda vigastuste oht.

SEADET VÕIB LASTA REMONTIDA VAID SELLEKS VOLITATUD HOOLDUSFIRMAS, KASUTADES AINULT ORIGINAALVARUOSI, VASTASEL JUHUL ÄHWARDAB SEDAME KASUTAJAT TÕSINE VIGASTUSTE OHT.

## SÜMBOLID JA SELGITUSED



- Lugege enne seadme kasutamist kasutusjuhend läbi.
- Kasutage kaitseprille ja kõrvakaitseid.
- Kasutage näomaski.

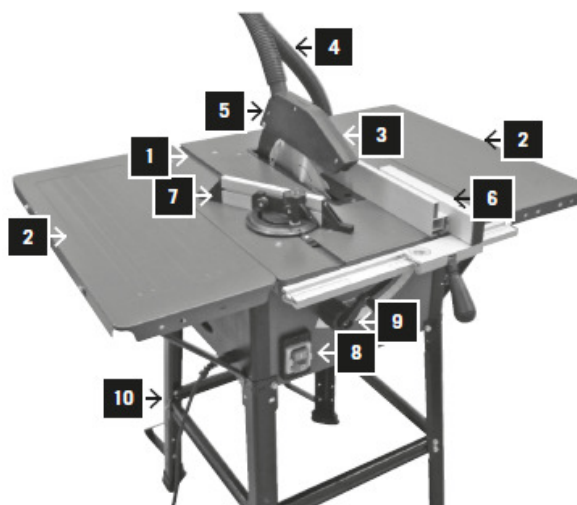
## TEHNILISED AMDMED

Mootor	2000 W / 230 V~50 Hz
Tera	250 x 30 mm
Laud	642 x 940 mm
Laua kõrgus	850 mm
Lõikeulatus	90°: 75 mm / 45°: 65 mm
Mõõtmed	950 x 850 x 1200 mm
Kaal	22 kg

# TOOTE KIRJELDUS

---

## Osad



1. Laud
2. Lauapikendus
3. Terakaitse
4. Tolmueemaldusvoolik
5. Eralduskiil
6. Pikisuunaline tõkesti
7. Ristlõike mõõdik
8. Toitelüliti
9. Kõrguse reguleerimine
10. Jalad

## Kasutusvaldkond

Käesolev lauasaag sobib mis tahes liiki ja masina suurusega sobiva puidu piki- ja ristsuunaliseks saagimiseks (ainult koos ristlõike mõõdikuga). Saag ei sobi ümarate detailide saagimiseks. Kasutage saagi ainult selleks ettenähtud otstarbel. Kui kasutate saagi mis tahes muul eesmärgil kui siin juhistes toodud, siis loetakse seda kasutusotstarbe mittetäitmiseks. Tootja ei vastuta seadme valest kasutamisest või selle muutmisest tingitud kahjude eest.

## KASUTUSELEVÕTT

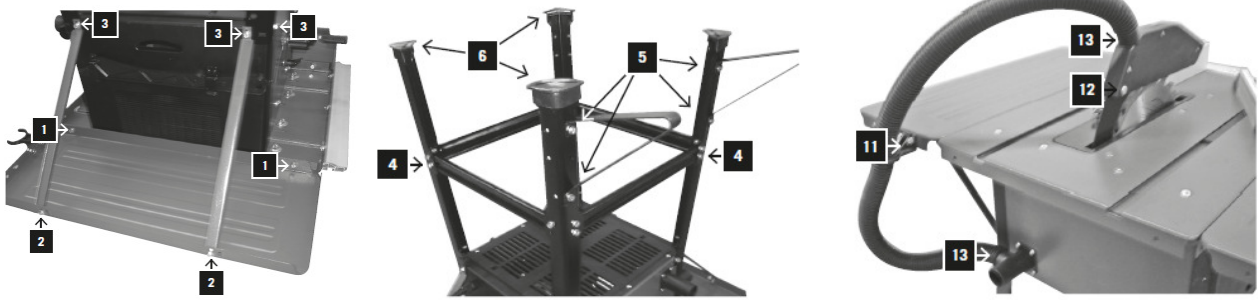
---

Võtke seade pakendist välja ja kontrollige, et kõik osad oleksid alles. Kui mingi osa on puudu või kahjustunud, võtke koheselt ühendust seadme edasimüüjaga. Hävitage pakkematerjalid vastavalt kohalikele jäätmekäitluse nõuetele.

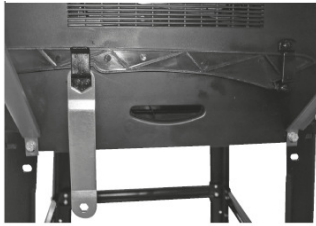
## Monteerimine

Valmistage ette masina töökoht. Jälgige, et masinal on ohutu ja tõrgeteta töö tagamiseks piisavalt ruumi. Masin sobib kasutamiseks suletud ruumides ning see tuleb asetada tasasele, kindlale ja stabiilsele pinnale.

1. Võtke saag kastist välja ja asetage see koos lauaplaadiga tasasele pinnale – kasutage alusena papi- või lauapinna kaitsmiseks.
2. Monteeri seadme eraldioleavad osad ning pingutage kruvid käsitsi.
3. Monteeri laua pikendused mõlemale poole lauda. (1)
4. Monteeri laua jäikusribid lauaplaadi külge. (2)
5. Monteeri laua jäikusribid koos jalgadega. (3)
6. Monteeri jala jäikusribid koos jalgadega. (4)
7. Monteeri jalatoed tagumistele jalgadele. (5)
8. Paigaldage jalaotsad nendele kergelt koputades. (6)
9. Tõstke lauasaag tasasel pinnal jalgadele.
10. Paigaldage lauaplaadile ja pikendustele joonlaud.
11. Reguleeri lauaplaati ning pingutage kõik kruvid.
12. Kontrollige lauaplaadi vertikaalset asetust ning vajadusel reguleeri seda uuesti.
13. Monteeri lukustusklamber pikendusvooliku külge. (11)
14. Monteeri kate koos kruvi, seibi ja liblikmutriga. (12)
15. Monteeri tolmueemaldusvooliku katte ja otsiku külge. (13)



16. Kasutage saeketta võtme jaoks kindlaks määratud kohti ning lükake hooba.



## SPETSIIFILISED OHUTUSALASED JUHISED

- Seadet tohib kasutada ainult koos puidutöötlemiseks mõeldud saeketastega. Keelatud on kasutada mis tahes liiki HSS ja järkamissaele mõeldud saekettaid.
- Selleks, et seade töötaks korralikult, tuleb järgida käesolevas juhendis toodud ohutus-, montaaži- ja kasutusjuhendeid. Kõik isikud, kes kasutavad või hooldavad antud seadet, peavad tutvuma käesoleva kasutusjuhendiga ning neid tuleb informeerida võimalikest ohtudest. Samuti on kohustuslik järgida ka kohalikku tööõnnetuse vältimise määrust.
- Tootja ei vastuta seadme muutmise tingitud muudatuste ega kahjude eest.
- Isegi kui seadet kasutatakse kooskõlas ettekirjutustega, ei ole võimalik kõrvaldada teatud hajutava riski tegureid. Seoses masina ehituse ja konstruktsiooniga võivad esineda alljärgnevad ohud:
  - kokkupuude saekettaga selle katmata osas;
  - kokkupuude pöörleva saekettaga (lõikevigastused);
  - saetavast puidust või selle osadest eemale paiskuvad tükid;
  - saeketta pragunemine;
  - saekettast paiskuvad vigased karbiidiotsad;
  - kuulmiskahjustus, juhul kui ei kasutata tõhusaid kõrvaklappe;
  - kahjuliku puidutolmu eraldumine seadme kasutamisel kinnises ruumis.
- Jälgige mootori ja saeketta pöörlemissuunda. Kasutage ainult selliseid saekettaid, mille maksimaalne kiirus on võrdne lauasae ja saetava materjali maksimaalse võlli kiirusega või sellest suurem.
- Peale mootori välja lülitamist ärge püüdke saeketast peatada külgsurve avaldamise teel.
- Kasutage ainult teravaid ja ilma pragude ja deformatsioonideta saekettaid.
- Kasutage ainult tootja poolt soovitatud saekettaid, mis vastavad standardile EN 847-1 ning millel on kaasas hoiatus. Saeketta vahetamisel jälgige, et lõikelaius ei ole lõikuri paksusest väiksem ja saeketas ei ole sellest suurem.
- Vahetage vigased saekettad koheselt ära.
- Ärge kasutage saekettaid, mis ei vasta käesolevas kasutusjuhendis toodud tehnilistele andmetele.
- Jälgige, et kate ei kiiluks kinni avatud asendis.
- Ärge eemaldage seadmelt kaitseseadmeid või katkestage nende töötamist.

- Kasutage eralduskiilu õigesti ning pange see õigeste asendisse. Eralduskiil on oluline kaitseade. See mitte ainult ei juhi saetavat detaili, vaid takistab ka saeteel ketta taga sulgumast ning nii ei paisku saetavast detailist puidutükke laiali.
- Asetage iga löike ajal kaitsekate saetava detaili kohale.
- Kitsaste detailide (laius on alla 120 mm) lõikamisel kasutage tõukamisvarrast. Hoidke tõukamisvarras kogu aeg seadme juures, isegi siis, kui te seda ei kasuta.
- Ärge saagige detaile, mis on liiga väiksed käega kinni hoidmiseks.
- Tähtis! Ärge kasutage antud seadet soonte ja pilude saagimiseks.
- Ärge ülekoormake seadet nii, et see seiskub.
- Suruge töödeldav detail alati saelaua vastu.
- Jälgige, et ärasaetud osad ei satuks saeketta vahele. Tekib nende laialipaiskumise oht:
- Ärge eemaldage pöörleva saekettaga pingilt lahtiseid puidukilde, laaste või kinni jäänud puidutükke.
- Enne hooldus- või remonditööde teostamist või kinni jäänud puidutükkide eemaldamist lülitage seade välja ja eemaldage vooluvõrgust.
- Kui saelaua vahetükk on kulunud, siis eemaldage seade vooluvõrgust ja vahetage see ära.
- Teostage seadme reguleerimist, mõõtmist ja puhastamist ainult seisva ja vooluvõrgust eemaldatud seadmega.
- Jälgige, et eemaldate võtmed ja reguleerimisvõtmed seadme juurest enne selle tööle lülitamist.
- Lülitage seade välja ning eemaldage see vooluvõrgust enne, kui lahkute tööruumist.
- Vahetage kõik kaitse ja kaitseadmed välja kohe peale remondi- või hooldustööde lõppu.
- Seadmega töötamisel on oluline järgida ohutus-, kasutus- ja hooldusjuhendeid ning samuti ka tehnilistes andmetes määratud mõõtmeid.
- Kasutage seadmega töötamise ajal alati tolmuimemissüsteemi. Lauasaed tuleb puidu saagimisel ühendada tolmuimemissüsteemiga. Saega töötav isik peab olema teadlik tingimustest ning kuidas see mõjutab tolmu teket, nt töödeldava materjali liik (tolmu allikas ja tolmu kogumine), eraldamisseadistuste olulisusest ning katete, pörkeplaatide ja juhikute õigest seadistusest.
- Lauasae tohib ühendada 230 V maandusega pistikupesasse, millel on minimaalselt 10A.
- Ärge kasutage võimsa töö tegemiseks väikese võimsusega seadmeid.
- Kahjustatud kaitseadmeid või muid osasid tohib parandada või ära vahetada ainult selleks volitatud hooldusfirma, kui käesolevas juhendis ei ole teisiti öeldud.
- Laske vigased lülitid volitatud hooldusfirmal ära vahetada.
- Kasutage saega töötamisel ja töötlemata pudu saagimisel alati kaitsekindaid. Kandke saekettaid pakendis.
- Saega töötajat peab informeerima müraga seotud tingimustest (nt müra vähendavad saekettad, kestaste hooldus ja seadmed).
- Kasutage seadme liigutamiseks vastavaid seadmeid. Ärge kasutage seadme liigutamiseks kaitsekatteid.
- Pange saeketta ülemisele osale seadme liigutamise ajaks kate peale.
- Paigaldage detaili väiksemaks lõikamiseks või süvendite tegemise ajaks saelauale sobiv kaitsekate (nt tunnelitüüpi kaitsekate).
- Ärge kasutage seadet soonte tegemiseks.

## **KASUTAMINE**

### **Seadme sisse ja välja lülitamine**

Seadme sisse lülitamiseks vajutage rohelist nuppu. Seadme välja lülitamiseks vajutage punast nuppu.

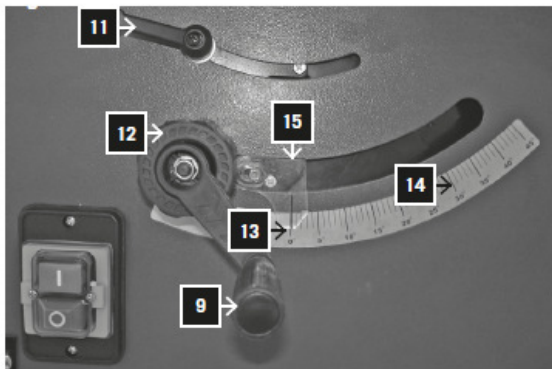
### **Lõikesügavuse seadistamine**

Soovitud lõikesügavuse seadistamiseks pöörake kõrguse reguleerimise hooba (9).

- Lõikesügavuse suurendamiseks pöörake hooba vastupäeva.
- Lõikesügavuse vähendamiseks pöörake hooba kellaosuti suunas.

### Saagimisnurga seadistamine

- Keerake saeketta kruvi lahti (11) ning pöörake käepidet (12) kuni indikaator (15) näitab skaalal (14) õiget nurka.
- Nurga näitu (15) saate reguleerida saeketta nurga täpsuse kontrollimise teel. Hoidke nurka seadme välja lülitamise ja toiteallika eemaldamise ajal saeketta vastas.
- Reguleerige käepidet nii, et saeketas on nurgaga paralleelselt. Seejärel liigutage indikaator skaalal 0° juurde.
- Lukustage peale reguleerimist.

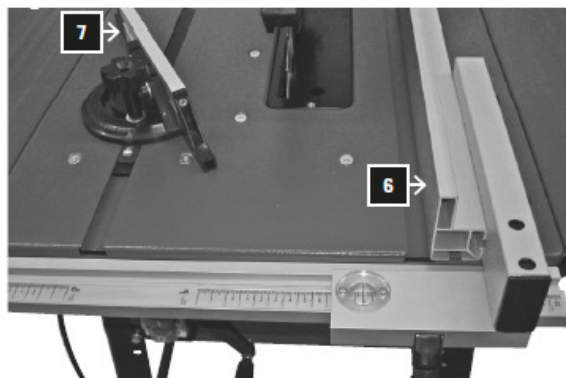


### Pikilõike tõkise kasutamine

- Kasutage pikilõike tõkist pikilõigete tegemiseks.
- Pikilõike tõkise (6) võite kinnitada lauaplaadi igale küljele (1).
- Skaala kasutamiseks liigutage tõkis saeketta juurde ning mõõtke kaugus skaalal. Libistage tõkis saeketta juurest eemale. Mõõdetud vahe vastab lõikesügavusele. Täpse väärtuse saamiseks teostage testsaagimine, mõõtke töödeldud detail ära ning seadistage tõkis uuesti.
- Tõstke lukustushoob üles ja libistage tõkis soovitud asendisse.
- Tõmmake lukustushoob kõvasti kinni.
- Ettevaatust! Seadistage pikilõike tõkis alati nii, et see on paralleelselt saekettaga. Kontrollige seda regulaarselt koos kinnituselementide pinguloleku kontrollimisega ning ka siis, kui te ei ole saagi mitu päeva kasutanud.

### Ristlõike mõõdiku kasutamine

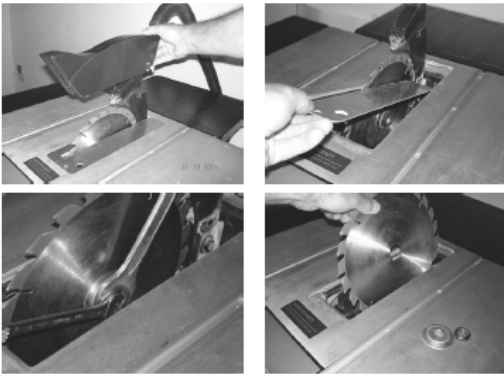
- Liigutage ristlõike mõõdik (7) lauaplaadi soonde.
- Keerake ristlõike mõõdiku nupp lahti.
- Pöörake ristlõike mõõdikut kuni saavutate soovitud nurga.
- Keerake nupp kinni tagasi.
- Kui soovite tõkise ühest sektorist ära liigutada, siis keerake mõlemad tõkise kinnituskruvid lahti, eemaldage tõkis, pange see teisele küljele ja keerake kruvid kinni tagasi.



### Saeketta vahetamine



- Ettevaatust! Lülitage seade välja ja eemaldage see vooluvõrgust enne seadistamist, hooldustööde teostamist või saeketta vahetamist. Kasutage kaitsekindaid saeketta käsitlemiseks.
- Pöörake kõrguse seadistuse hooba kuni saeketas on oma kõrgeimas asendis.
- Eemaldage saeketta kaitse.
- Eemaldage laua vahetükk.
- Kasutage saeketta kruvi lahti keeramiseks saeketta võtit, keerates seda vastupäeva (parempoolse keermega).
- Kinnitage võll 13 mm tõmbi otsaga mutrivõtmega (ei ole pakendis kaasas).
- Eemaldage väline äärik ja tõmmake vana saeketas välja.
- Enne uue saeketta paigaldamist puhastage hoolikalt mõlemad äärikud.
- Monteerige ja kinnitage saeketas vastupidises järjekorras.
- Ettevaatust! Jälgige saeketta pöörlemissuunda. Saeketta hammaste suund peab ühtima saeketta pöörlemissuunaga (vt saekettal olevat noolt).
- Pange saeketta kaitse tagasi.
- Enne saega tööle asumist, kontrollige, kas kõik kaitseadmed töötavad.
- Tähtis! Peale uue saeketta paigaldamist veenduge, et see liigub vabalt. Selleks pöörake saeketast käega.
- Ühendage saag võrgupingega ning laske sellel enne saagima hakkamist vabalt töötada.



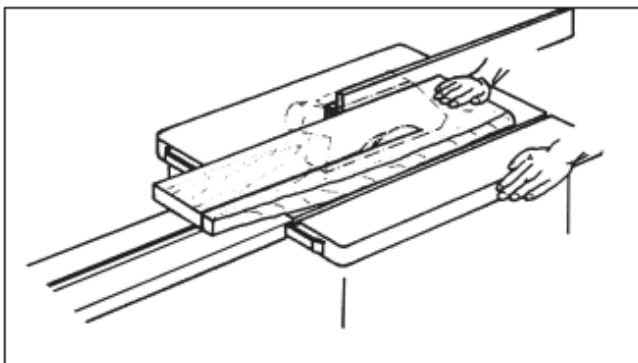
## Lauasaega töötamine

Ülemine tolmuemaldussüsteemi kate on näidatud ainult alumistel joonistel või teatud juhtudel on see üldse ära jäetud, selleks et selgemalt näidata protsessi etappe või seadet. Tolmuemaldussüsteemi ülemine kate peab olema olema kõikides antud juhendis kirjeldatud protsessi etappides.

*Laiade detailide saagimine (saetava detaili laius on üle 120 mm)*

**Ketas:** pikilõigete saeketas

**Protsess:** seadistage pikilõike tõkis vastavalt sellele, kui laia detaili soovite saada. Jälgige oma käe asendit. Kitsaste tükide ära lõikamisel lükake detaili saelaua edasi ainult parema käe või tõukamisvarda abil. Juhul, kui on oht, et töödeldav detail võib jääda pöörleva saeketta, eralduskiilu ja tõkise vahele kinni, siis tõmmake tõkis tagasi saeketta keskele või kasutage ühte täiendavat lühikest tõkist.

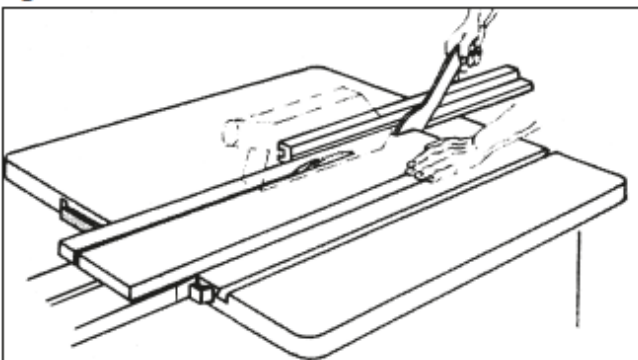


*Kitsaste detailide saagimine (saetava detaili laius on alla 120 mm)*

**Ketas:** pikilõigete saeketas

**Protsess:** seadistage pikilõike tõkis vastavalt sellele, kui laia detaili soovite saada. Lükake detaili saelaua edasi kahe käega, saeketta lähedal kasutage tõukamisvarrast. Lükake detaili edasi nii kaugele kuni see on eralduskiilu taga.

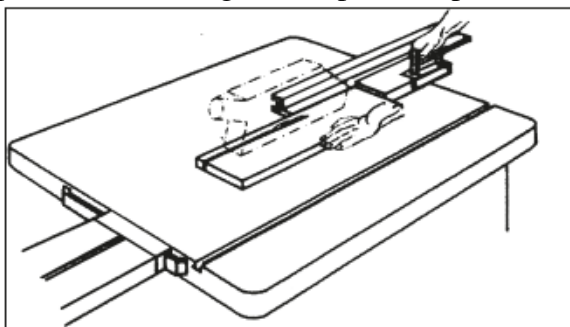
Väga lühikeste detailide korral kasutage tõukamisvarrast kohe algusest peale.



### *Servade ja liistude saagimine*

**Ketas:** puhaste lõigete saeketas

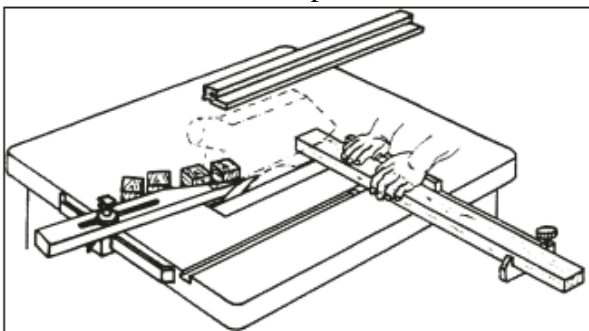
**Protsess:** paigaldage pikilõike tõkis nii, et sellel jääks väike kontaktpind või kasutage täiendavat tõkist. Lükake detaili saelaual tõukamisvarda abil edasi kuni selle ots jõuab eralduskiiluni. Kinnitage pikad detailid saagimise lõpus laua pikenduse abil kalde vastu.



### *Kitsaste detailide ristsuunas lõikamine*

**Ketas:** peente hammastega ristlõike ketas

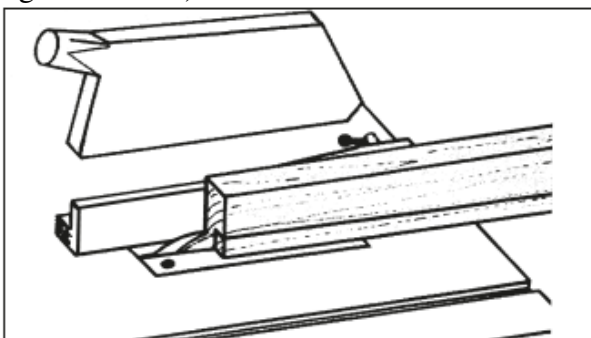
**Protsess:** seadistage varras nii, et detailide äralõiked ei puutu kokku saeketta ülespoole liikuva osaga. Liigutage detaile ristsuunaliste tõkiste või tõukamisvarraste abil. Ärge kasutage käsi puidujääkide eemaldamiseks saeketta piirkonnast.



### *Pimesaagimine*

**Ketas:** puhaste lõigete saeketas

**Protsess:** kinnikatmisel määrake saagimise järjekord tõkise juures, et saetud liist jõuaks saekettani suunaga tõkisest eemale. Pimesaagimiseks eemaldage ülemine kate või kergitage seda ülespoole ning liigutage eralduskiilu madalamale. Jälgige, et detail liiguks õigesti (õõtsumise vältimiseks fikseerige tagumine tõkis).



## HOOLDUS

Ettevaatust! Enne hooldustööde või seadistuste teostamist lülitage seade välja ning eemaldage vooluvõrgust.

- Hoidke seade puhas. Seadme puhastamisel kasutage kaitseprille.
- Ettevaatust! Ärge puhastage laua plastikosaid tugevatoimeliste puhastusvahenditega. Soovitatavalt kasutage õrnatoimelise loputusvahendiga niisutatud lappi. Seade ei tohi veega kokku puutuda.
- Kontrollige regulaarselt saeketast. Kasutage ainult teritatud, ilma mõradeta ja deformeerumata saekettaid. Kasutage Euroopa standardile EN 847-1 vastavaid saekettaid.
- Vahetage kulunud laua vahetükk koheselt välja.
- Puhastage lauapind vaigust.
- Eemaldage regulaarselt masina seest puidujäägid ja liistud.
- Eemaldage saepuru tekitatud takistused.

## VEAOTSING

Probleem	Põhjus	Lahendus
Mootor ei käivitu	a) Puudub vool b) Mootori ühendused või lüliti on vigased c) Pikendusjuhe on vigane	a) Kontrollige peakaitset. b) Laske seade elektrikul üle vaadata. c) Eemaldage peakaitse, kontrollige seda ja vahetage vajadusel uue vastu.
Saeketas liigub tavatult	a) Juhik on valesti seadistatud b) Vale saeketas	a) Seadistage saeketta juhik. b) Kontrollige saeketast ning vahetage see vajadusel välja.
Lõikepinnale jäävad põlemisjäljed	a) Ketas on nüri b) Vale saeketas	a) Vahetage saeketas. b) Kontrollige saeketast ning vahetage see vajadusel välja.
Saeketas takerdub	a) Ketas on nüri b) Ketas on must c) Juhik on valesti seadistatud	a) Vahetage saeketas. b) Puhastage saeketas. c) Seadistage saeketta juhik.



Elektri- ja elektroonikaseadmeid ei tohi visata tavapäraste olmejäätmete hulka, vaid need tuleb viia sobivasse kogumispunkti. Lisateabe saamiseks võtke ühendust kohaliku pädeva asutuse või seadme edasimüüjaga.

Copyright © 2014 Isojoen Konehalli Oy. Kõik õigused kaitstud. Käesoleva dokumendi sisu nii terviklik kui ka osaline kopeerimine, jaotamine või salvestamine on ilma Isojoen Konehalli Oy kirjaliku loata keelatud. Käesoleva dokumendi sisu esitatakse sellisena nagu see on, mis tähendab, et sisu täpsuse ja usaldusväärsuse kohta ei anta ühtegi otsest ega kaudset garantiid ega tagata toote turustatavust või sobivust teatud kindlal eesmärgil, kui seadustes ei ole nimetatud teisiti. Dokumendis esitatud joonised on illustreerivad ja võivad olla tegelikust tootest erinevad. Isojoen Konehalli Oy arendab oma tooteid pidevalt ja jätab endale õiguse teha toote ja käesoleva dokumendi juures muudatusi ja parandusi mis tahes ajal sellest ette teatamata. ELi vastavusdeklaratsioon ja garantii ei kehti, kui toote tehnilisi või kasutamise seotud omadusi muudetakse ilma tootja nõusolekuta. Isojoen Konehalli Oy ei vastuta seadme kasutamisest tulenevate osete või kaudsete kahjude eest.

**ELi vastavusdeklaratsioon** (originaal vastavusdeklaratsiooni tõlge)

**Meie,**

Isojoen Konehalli Oy  
Keskustie 26  
61850 Kauhajoki As  
Tel. +358 (0)20 1323 232  
tuotepalaute@ikh.fi

**Kinnitame ainuüksi oma vastutusel, et järgnevalt nimetatud toode**

seade: lauasaag  
tootemark: Woodtec  
Mudel tüüp: XW113A (RTS250M)

**vastab**

Masinadirektiivi (MD) 2006/42/EC  
Madalpingedirektiivi (LVD) 2006/95/EC  
elektromagnetilist ühilduvust puudutava EMC direktiivi (EMC) 2004/108/EC

**nõuetele ja vastab ka järgnevatele harmoneeritud standarditele ning tehnilistele spetsifikatsioonidele:**

EN 61029-1:2009+A11, EN 61029-2-1:2010, ZEK 01.4-08/11.11, EN 55014-1:2006+A1+A2, EN 61000-3-2:2006+A1+A2, EN 61000-3-3:2008, EN 55014-2:1997+A1+A2

Kauhajoki 10.10.2014  
Isojoen Konehalli Oy



Harri Altis, ostujuht (volitatud koostama tehnilist dokumentatsiooni)