

WOODTEC

XW114
XW115

LAUASAAG

Kasutusjuhend
Originaaljuhised



Isojoen Konehalli Oy, Keskustie 26, 61850 Kauhajoki As, Soome Tel.
+358 (0)20 1323 232 • Fax +358 (0)20 1323 388 • tuotepalaute@ikh.fi • www.ikh.fi



Enne seadme kasutamist lugege hoolikalt kasutusjuhendit ja järgige kõiki antud juhiseid. Hoidke juhised edasiseks kasutamiseks alles.

TUTVUSTUS

Õnnitleme selle kvaliteetse WOODTEC'i toote ostu puhul! Loodame, et sellest on teile palju abi. Enne seadme esmakordset kasutamist lugege kasutusjuhend läbi, et tagada seadme ohutu kasutamine. Kui teil tekib kahtlusi või probleeme, võtke palun ühendust oma edasimüüja või importijaga. Soovime teile turvalist ja meeldivat töötamist selle masinaga!

OHUTUSJUHISED

LUGEGE NEED JUHISED HOOLIKALT LÄBI NING JÄRGIGE OHUTUSJUHISEID JA HOIATUSI. KASUTAGE SEADET ÕIGESTI JA ETTEVAATLIKULT ETTENÄHTUD OTSTARBEL. VASTASEL JUHUL VÕITE SAADA VARALIST KAHJU JA/VÕI TÕSISEID KEHAVIGASTUSI. HOIDKE SEDA KASUTUSJUHENDIT EDASPIDISEKS KASUTAMISEKS ALLES.

Seda seadet võivad kasutada 8-aastased ja vanemad lapsed ning isikud, kellel on vähenenud füüsilised, sensoorsed või vaimsed võimed või kellel on vähene kogemus ja vähesed teadmised, kui neile on tagatud järelevalve või neid on juhendatud seadme ohutu kasutamise osas ja nad mõistavad sellega kaasnevat ohte. Lapsed ei tohi seadmega mängida. Lapsed ei tohi seadet puhastada ega kasutada ilma järelevalveta.

SEADME ELEKTRIPAIGALDUSTÖID TOHIB TEOSTADA AINULT KVALIFITSEERITUD ELEKTRIK.

HOIDKE TÖÖALA PUHTANA.

Esemeid täiskuhjatud alad ja pingid kutsuvad esile õnnetusi.

PÖÖRAKE TÄHELEPANU TÖÖKESKKONNALE.

Ärge laske elektriseadmetel kokku puutuda vihmaga. Ärge kasutage elektriseadmeid niisketes või märgades kohtades. Hoidke tööala hästi valgustatuna. Ärge kasutage masinat tuleohtlike vedelike, gaaside, pulbrite või tolmu läheduses.

HOIDUGE ELEKTRILÖÖKIDEST.

Veenduge alati, et toiteallikas vastaks nimesildil märgitud pingele ja sagedusele. Vältige keha kokkupuudet maandatud pindadega, nagu torud, radiaatorid, pliidid, külmikud jne.

HOIDKE LAPSED EEMAL.

Ärge lubage külastajatel seadet ega selle juheta puudutada. Kõik külastajad tuleb hoida tööalast eemal.

MITTEKASUTUSES OLEVATE ELEKTRISEADMETE HOIUSTAMINE.

Kui neid ei kasutata, tuleb elektriseadmeid hoiustada kuivas, kõrgel või lukustatud ning lastele kättesaamatus kohas.

ÄRGE KASUTAGE SEADME SUHTES JÕUDU.

Seade teeb oma tööd paremini ja turvalisemalt, kui seda kasutatakse ettenähtud kiirusel.

KASUTAGE ÕIGET SEADET.

Ärge kasutage väikeseid tööriistu või tarvikuid tööde puhul, mis vajavad suure jõudlusega tööriista. Ärge kasutage tööriistu mittesihipäraselt.

RIIETUGE VASTAVALT.

Ärge kandke avaraid riideid ega ehteid; need võivad masina liikuvatesse osadesse kinni jääda. Väli tingimustes töötamisel on soovitatav kasutada kummikindaid ja libisemisvastaseid jalatseid. Pikad juuksed tuleb kokku siduda ja üles panna.

KANDKE ALATI SILMA- JA KÕRVAKAITSEID.

Samuti kandke respiraatorit või tolumumaski, kui puutute töö käigus kokku tolmuaga.

HOIDKE KAITSE- JA OHUTUSSEADMED OMAL KOHAL JA TÖÖKORRAS.

Ärge kasutage seadet ilma kaitse- või ohutusvahenditeta, kui need on olemas.

KASUTAGE TOLMUIMEMISSEADMEID.

Kui seadet saab ühendada tolmuimemis- või kogumisseadmetega, tuleb tagada nende nõuetekohane ühendamine ja kasutamine.

ÄRGE KASUTAGE JUHET MITTESIHIPÄRASELT.

Ärge kunagi kandke seadet juhtmest kinni hoides ega tõmmake juhete pistikupesast eraldamiseks. Hoidke juhte eemal kuumusest, õlist ja teravatest nurkadest.

PIKENDUSJUHET TOHIB KASUTADA AINULT SIIS, KUI SEE ON ABSOLUUTSELT VAJALIK.

Sellisel juhul veenduge, et pikendusjuhe ja selle pistik vastaksid seadme juhtme ja pistiku tüübi, suuruse, kuju ja muude omaduste poolest ning et pikendusjuhe oleks korralikult ühendatud ja heas korras. Ärge kasutage pikendusjuhete, mille läbimõõt on väiksem kui 2,5 mm² või mis on pikem kui 20 m, vastasel juhul võib mootor kahjustuda.

TAGAGE TURVALINE TÖÖKESKKOND. KASUTAGE KLAMBREID VÕI KRUUSTANGE TÖÖ KINNITAMISEKS.

See on mugavam kui oma käe kasutamine ja vabastab mõlemad käed seadme käsitsemiseks.

ÄRGE PINGUTAGE ÜLE.

Hoidke alati stabiilsust ja tasakaalu.

HOOLDAGE TÖÖRIISTU JA SEADMEID HOOLIKALT.

Hoidke lõiketööriista paremaks ja ohutumaks kasutamiseks teravad ja puhtad. Järgige õlitamise ja tarvikute vahetamise juhiseid. Kontrollige juhete regulaarselt ja kui see on kahjustatud, viige see volitatud teeninduskeskusesse parandusse. Kontrollige juhete korrapäraselt. Hoidke käepidemed kuiva, puhta ning õli- ja rasvavabana.

ÜHENDAGE ELEKTRISEADMED ALATI LAHTI, KUI NEID EI KASUTATA, NING ENNE TARVIKUTE PAIGALDAMIST, HOOLDAMIST, REGULEERIMIST JA VAHETAMIST.

EEMALDAGE REGULEERIMIS- JA MUTRIVÕTMED.

Võtke endale harjumuseks kontrollida, et võtmed ja reguleerimisvõtmed oleksid seadmest eemaldatud enne seadme sisselülitamist.

VÄLTIGE SEADME ISEENESLIKKU KÄIVITAMIST.

Ärge hoidke pistikühendusega tööriista käes siis, kui teie sõrm on lülitil. Veenduge, et lüliti on selle sisselülitamise ajaks väljalülitatud.

KUI KASUTATE SEADET VÄLITINGIMUSTES, KASUTAGE AINULT VÄLITINGIMUSTES KASUTAMISEKS SOBIVAD PIKENDUSKAABLEID. KONTROLLIGE, KAS PIKENDUSKAABLI MÄRGISTUS LUBAB VÄLITINGIMUSTES KASUTAMIST.

OLGE ALATI VALVAS JA JÄLGIGE, MIDA PARASJAGU TEETE.

Juhinduge seadme kasutamisel mõistlikkuse printsipist. Ärge kasutage seadet, kui olete väsinud, haige või alkoholi, narkootikumide, ravimite või muude ainete mõju all, mis võivad mõjutada teie reageerimisvõimet.

KONTROLLIGE SEADET KAHJUSTUSTE SUHTES.

Kui märkate seadme, selle kaitsete või muude osade kahjustusi, ärge kasutage seadet enne, kui see on remonditud volitatud teeninduskeskuses. Kontrollige liikuvate osade joendamist ja vaba liikumist, osade seisundit (kas esineb purunemisi), paigaldamist ja kõiki muid tingimusi, mis võivad mõjutada seadme tööd. Kahjustatud osad tuleb nõuetekohaselt parandada või asendada volitatud teeninduskeskuses, kui käesolevas kasutusjuhendis ei ole märgitud teisiti. Laske defektsed lülitid volitatud teeninduskeskuses välja vahetada. Ärge kasutage seadet, kui lülitit ei ole võimalik sisse ega välja lülitada.

KASUTAGE AINULT ORIGINAALVARUOSI JA -TARVIKUID.

Originaalvaruosadest erinevate varuosade või tarvikute kasutamine võib põhjustada kehavigastusi.

REMONDITÖID TOHIB TEHA AINULT VOLITATUD HOOLDUSKESKUS, KASUTADES SELLEKS AINULT ORIGINAALVARUOSASID, VASTASEL JUHUL VÕIB TEKKIDA MÄRKIMISVÄÄRNE OHT KASUTAJALE.

SÜMBOLID JA TÄHENDUSED



- Kandke silma- ja kõrvakaitseid.
- Enne seadme kasutamist lugege kasutusjuhend läbi.

TEHNILISED ANDMED

Toote number	XW114	XW115
Mootor	2200 W / 230 V~50 Hz	2800 W / 400 V~50 Hz
Tera läbimõõt ø	315 mm	315 mm
Laud	800 x 550 mm	800 x 550 mm
Laud pikendusega	950 x 800 mm	950 x 800 mm
Laua kõrgus	800 mm	800 mm
Pöörlemiskiirus	2800 rpm	2800 rpm
Lõikevõimsus	90°: 83 mm / 45°: 49 mm	90°: 83 mm / 45°: 49 mm
Mõõtmed	1100x600x1050mm	1100x600x1050mm
Kaal	49 kg	49 kg

TOOTE KIRJELDUS

Osad



1. Laud
2. Külglaud
3. Saetera kaitse
4. Tolmuimemise voolik
5. Lõhkumiskiil
6. Pikitõke
7. Ristlõikamise mõõdik
8. Toitelüliti
9. Terakõrguse reguleerija
10. Jalg
11. Rattad
12. Transpordi käepidemed
13. Lükandlaud

Kasutusala

Lauasaag on mõeldud kõikide masina suurusele sobivate puiduliikide lõhkumiseks ja ristlõikamiseks (ainult ristlõikamise mõõdiku abil). Masinat ei tohi kasutada ümara puidu lõikamiseks. Masinat tuleb kasutada ainult selle ettenähtud otstarbeks. Muud kasutusviisi loetakse ettenähtud otstarbele mittevastavaks. Tootjat ei saa pidada vastutavaks kahjustuste eest, mis tulenevad seadme ebaõigest kasutamisest või muutmisest.

ENNE KASUTAMIST

Hoiatus! Pakendis on lahtised tarvikud. Võtke seade lahti ja kontrollige, kas kõik osad on komplektis olemas. Kui mõni osa puudub või on kahjustatud, võtke koheselt ühendust oma edasimüüjaga. Kõrvaldage pakendimaterjal vastavalt kohalikele eeskirjadele.

Kokkupanek

Valmistage ette töökoht, kuhu masin tuleb paigutada. Varuge piisavalt ruumi, et tagada ohutu ja probleemivaba töötamine. Masin on mõeldud kasutamiseks kinnistes ruumides ja see tuleb paigutada tasasele, kindlale ja stabiilsele pinnale.

Pange masin kokku vastavalt käesoleva kasutusjuhendi alguses näidatud joonistele.

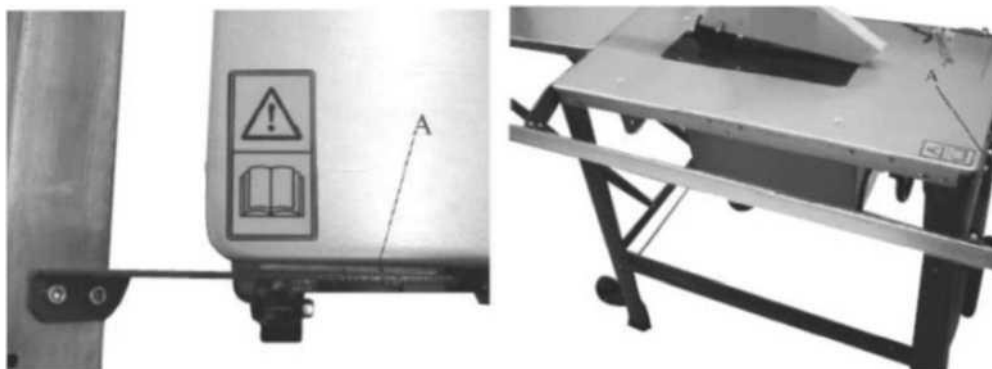
1. **JOON. 1:** Asetage lauakate (1) tööpingi peale. Eemaldage mootori all olev polsterdusmaterjal.
2. **JOON. 2:** Kinnitage jalg (2) lauakatte külge kahe kuuskantpoldi M6 x 16, kahe seibi 6 ja kahe mutri M6 abil. Kinnitage poldid käsitsi.
3. **JOON. 3:** Kinnitage jalg (6) lauakatte külge kahe kuuskantpoldi M6 x 16, kahe seibi 6 ja kahe mutri M6 abil.
4. **JOON. 4:** Kinnitage jalg (3) lauakatte külge kahe kuuskantpoldi M6 x 16, kahe seibi 6 ja kahe mutri M6 abil. Kinnitage poldid käsitsi.
5. **JOON. 5:** Kinnitage jalg (4) lauakatte külge kahe kuuskantpoldi M6 x 16, kahe seibi 6 ja kahe mutri M6 abil. Kinnitage poldid käsitsi.
6. **JOON. 6:** Kinnitage jalg (5) lauakatte külge kahe kuuskantpoldi M6 x 16, kahe seibi 6 ja kahe mutri M6 abil. Kinnitage poldid käsitsi.
7. **JOON. 7-8:** Kinnitage kaks pikituge (10) ja kaks ristituge (9) aluse jalgade külge (2, 3, 4 and 5) 12 kuuskantpoldi M6 x 16, 12 seibi ja 12 kuuskantmutri M6 abil. Kinnitage poldid käsitsi.
8. **JOON. 9-12:** Kinnitage laua pikendusplaat (8) kahe toega (11) ja ristitoega lauakatte külge, kasutades selleks 6 kuuskantpoldi M6 x 16, 6 seibi ja 6 mutrit M6. Kinnitage poldid käsitsi. Lauapikendust saab samuti kasutada pikendatud lauana, kinnitades selle laua külge pikitugede abil.
9. **JOON. 13:** Kinnitage imemistoru (14) alumise saetera kaitse külge (13) 4 kuuskantpoldi M4 x 10 abil.
10. **JOON. 14:** Kinnitage rattad (16) aluse tagumiste jalgade külge (4 and 5) 4 kuuskantpoldi M6 x 16, 4 seibi 6 ja 4 mutri M6 abil. Kinnitage poldid käsitsi.
11. **JOON. 15:** Asetage masin jalgadele ja kinnitage korralikult kõik lauapoldid, jalad ja toed (välja arvatud need, mis kuuluvad rattakomplekti).
12. **JOON. 16:** Kinnitage rattad sellises asendis, kus rattad puudutavad kergelt maapinda.
13. **JOON. 17-18:** Paigaldage lõhestusnuga koos saeteraga, nagu on kirjeldatud joonisel. Keerake polt veidi lahti, ilma seda eemaldamata. Kinnitage see kindlalt tagasi pärast lähtestamist. Selleks on vaja eemaldada sisestatud saetera 19 (joon. 19).
14. **JOON. 19:** Pärast lõhestusnoa seadistamist kinnitage sisestatud saetera uuesti (19) 4 peitpeapoldiga M6 x 16.
15. **JOON. 20:** Kinnitage kate (20) lõhestusnoa külge (18) ümarpeapoldi M6 x 25, seibi 6 ja tiibmutri M6 abil.
16. **JOON. 21:** Ühendage imemisvooliku kronstein (21) lauakatte külge kahe kuuskantkruvi M6 x 16, kahe seibi 6 ja kahe kuuskantmutri M6 abil. Ühendage imemisvoolik (21) imemiskatte (20) ja imemisotsiku külge.
17. **JOON. 22-23:** Kinnitage haagipolt parempoolse jala külge kahe seibi ja kahe mutri M6 abil. Haak on mõeldud saetera võtme ja tõukepulga hoidmiseks. 2 transpordi käepidet on kinnitatud sae esikülje vasaku ja parema jala külge nelja kuuskantpoldi M6 x 16, nelja seibi 6 ja 4 mutri M6 abil.
18. **JOON. 24-25:** *Pikitõkke kokkupanek:* Kinnitage lahtised osad klambri külge. Paigaldage klamber lauakatte külge kahe silinderkruvi M6 x 30, kahe hammasseibi A6,4 ja kahe kuuspoltnutri abil.
19. **JOON. 26:** *Püüdmistoe kokkupanek:* Asetage vaheplaat pikitõkke külge kahe lameda ümarkruvi M6x 50, kahe kruvi A6 ja kahe tiibmutri abil. Pange püüdmistugi vaheplaadi peale ja kinnitage see kahe tiibmutriga. Kinnitamiseks tõstke klamber üles. Vabastamiseks suruge see alla. 1 = Ülemine pind, 2 = Alumine pind
20. **JOON. 27-30:** *Saetera vahetamine:* Enne saetera vahetamist lülitage masin välja. Eemaldage imemiskaane tiibkruvi (20) ja eemaldage imemiskaas. Eemaldage laua eemaldatava osa Philipsi kruvid ja eemaldage kate. Liigutage saetera kõige ülesse ja eemaldage saetera võtme polt (NB! vasakpoolne keere). Eemaldage saetera kinnitus ja seejärel saetera. Vahetage saetera. Saetera paigaldades pöörake tähelepanu süvendile. Pärast saetera vahetust kontrollige lõhkumisnoa seadistust ning asetage lauaosa ja imemiskatte tagasi oma kohale.

Lükandlaua kokkupanek

1. Kinnitage toed (3 and 4) juhttoru külge (2).



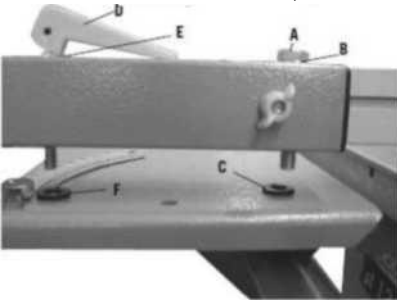
2. Vaheplaadi abil (A) kinnitage juhttoru täies mahus lauaplaadi vasakule küljele laua ja eestoe vahele (3)



3. Libistage veojuht (1) juhttoru peale (A) ja kinnitage see lahtitulemise vältimiseks kahe Alleni kruvi M6 x 40 ja kahe tiibmutriga juhttoru (A) mõlemalt poolt.



4. Kinnitage kaitsetoru täies mahus lükandlauda peale. Kinnitage see osa, kruvides kuuskantpoldi M 10 (A) koos seibiga 12 (B) läbi kaitsetoru ja plastseibi (C) lauda peale. Suruge Tommy kruvi M8 (D) ja seib 8 (E) läbi kaitsetoru, plastseibi (F) ja segmendi ja kinnitage lauda alumise poole külge seibi 8, vedruseibi ja ohutusmutri M8 abil, nii et haakepolt oleks allasurumisel pinges.



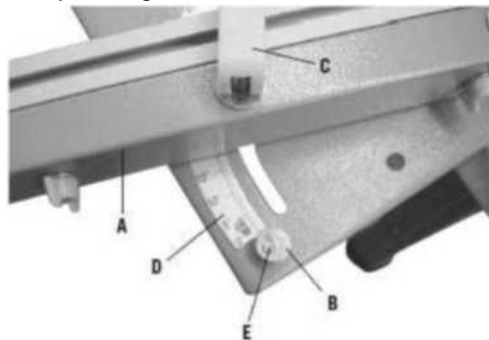
5. Asetage lükandlaud omale kohale, kasutades kaitsepiiret joonlauana. Lükandlaud peab asetsema saelauga paralleelselt ja samal kõrgusel. Pärast korduvat kontrolli kinnitage kuuskantpoldid tugiplaatide külge.



6. Lükandlauda seadistusjuhend. Kuullaagri juhti võib seadistada poldi A eemaldamise teel. Kui laud libiseb liiga kergesti, eemaldage polt A ja asetage kuullaager ülespoole. Seejärel kinnitage polt uuesti. Kui laud on liiga tihedalt kinnitatud, eemaldage polt A ja asetage kuullaager allapoole. Seejärel kinnitage polt uuesti. Veenduge, et juhtpiire oleks alati puhas.



7. Seadke 90° nurk. Laske juhttorul minna ekstsentriku (B) vastu ja kinnitage pingutusshoob (C). Laske 90° nurgal puutuda vastu saetera ja joondage kaitsepiirdega. Vajadusel eemaldage ekstsentriku polt (E) ja joondage uuesti. Seadke 45° skaala (D) 0-ni. Tehke proovilõige ja joondage vajadusel uuesti.



KONKREETSED OHUTUSJUHISED

- Masinat tohib kasutada ainult puidutöötluks sobivate saeteradega. Keelatud on kasutada mis tahes tüüpi HSS-saeterasid ja lõiketerasid
- Masina nõuetekohaseks kasutamiseks on hädavajalik järgida käesolevas kasutusjuhendis esitatud ohutus-, kokkupanemis- ja kasutusjuhiseid. Kõik isikud, kes seda töövahendit kasutavad või hooldavad, peavad olema tutvunud käesoleva kasutusjuhendiga ja neid tuleb teavitada selle võimalikest ohtudest. Samuti on hädavajalik järgida teie piirkonnas kehtivaid õnnetuste ennetamise eeskirju.
- Tootja ei vastuta muudatuste või nendest põhjustatud kahjude eest.
- Isegi kui masinat kasutatakse ettenähtud viisil, on siiski võimatu kõrvaldada teatavaid jääkriskifaktoreid. Seoses masina ehituse ja konstruktsiooniga võivad tekkida järgmised ohud:
 - Kokkupuude saeteraga katmata saetsoonis.
 - Pöörleva saeteraga kokkupuude (lõikevigastused).
 - Töödeldavate detailide ja osade tagasilöögid.
 - Saetera pragunemine.
 - Vigaste karbiidiotsakute katapulteerimine saetera küljest.
 - Kuulmiskahjustus, kui ei kasutata tõhusaid kõrvakaitseid.
 - Kahjulikud puidutolmu heitkogused, kui masinat kasutatakse suletud ruumis.
- Pöörake tähelepanu mootori ja saetera pöörlemissuunale. Kasutage ainult terasid, mille maksimaalne pöörlemiskiirus on sama või suurem kui lauasaed ja lõigatava materjali maksimaalne spindli pöörlemiskiirus.
- Pärast mootori väljalülitamist ärge kunagi aeglustage saetera selle küljele survet avaldades.
- Kasutage ainult terasid, mis on hästi teritatud ja millel ei ole pragusid ega deformatsioone.
- Kasutage ainult tootja poolt soovitatud terasid, mis vastavad standardile EN 847-1 ja on varustatud hoiatusteatega. Tera vahetamisel veenduge, et lõikelaius ei oleks väiksem ja saeplaat ei oleks suurem kui lõhestiku paksus.
- Vigased saeterad tuleb kohe välja vahetada.
- Ärge kunagi kasutage saeterasid, mis ei vasta käesolevas kasutusjuhendis esitatud andmetele.
- Ärge kunagi asetage katet kiiluna avatud asendisse.
- Ärge kunagi demonteerige masina ohutusseadmeid ega lülitage neid välja.
- Kasutage lõhkumiskiilu õigesti ja seadke see õigesti asendisse. Lõhkumiskiil on oluline ohutusseade. See mitte ainult ei juhi töödeldavat detaili, vaid takistab ka saelõike sulgumist tera taga, nii et töödeldava detaili tagasilööki ei toimu.
- Kaitsekate tuleb iga lõikuse puhul töödeldava detaili kohale langetada.
- Kasutage kitsaste (alla 120 mm laiuste) töödeldavate detailide lõhkumisel tõukepulka. Hoidke tõukepulka kogu aeg masina juures, isegi kui te seda ei kasuta.
- Ärge kunagi lõigake töödeldavaid detaile, mis on liiga väikesed, et neid kindlalt käes hoida.
- NB! Seda saagi on keelatud kasutada uputuslõikude tegemiseks.
- Ärge kunagi koormake masinat nii palju, et see jääb seisma.
- Suruge töödeldav detail alati vastu saelauda.
- Veenduge, et lõikejäägid ei jääks saetera külge kinni. Katapulteerumise risk!
- Ärge kunagi eemaldage lahtiseid liiste, laaste või kinni jäänud puidutükke, kui saetera pöörleb.
- Lülitage masin alati välja ja tõmmake vooluvõrgust välja enne igasugust hooldust või remonti või ummistunud detailide eemaldamist.
- Kui laua eemaldatav osa on kulunud, ühendage masin lahti ja vahetage see välja.
- Seadistage, mõõtke ja puhastage seadet ainult siis, kui mootor on välja lülitatud ja masin on vooluvõrgust eemaldatud.
- Võtke endale harjumuseks kontrollida, et võtmed ja reguleerimisvõtmed oleksid masinast eemaldatud enne masina sisselülitamist.
- Enne töökohast lahkumist lülitage mootor välja ja tõmmake masin pistikupesast välja.
- Asendage kõik kaitse- ja ohutusseadmed kohe pärast remondi- või hooldustööde lõpetamist.
- Äärmiselt oluline on järgida ohutus-, kasutus- ja hooldusjuhiseid ning tehnilistes andmetes määratletud mõõtmeid.
- Kasutage masina kasutamisel alati tolmuimemissüsteemi. Lauasaed peavad olema ühendatud tolmuimemissüsteemiga, kui neid kasutatakse puidu saagimiseks. Operaatorit tuleb teavitada tolmu teket mõjutavatest tingimustest, nt töödeldava materjali tüübist (tolmu allikast ja kogumisest), kohaliku eralduskorralduse tähtsusest ning katete, ärajuhtimisplaadi ja juhtide õigest seadistamisest. Imemine peaks

seadme sisselülitamisel automaatselt sisse lülituma. Vaakumi voolukiirus peab olema 20 m/s.

- Vaakumväljatõmbeseade lülitub automaatselt sisse 2–3 sekundit pärast tööpingi sisselülitamist. Pärast masina väljalülitamist jääb vaakumväljatõmbeseade veel 3–4 sekundiks sisse ja lülitub seejärel automaatselt välja. Ülejäänud tolm eemaldatakse seeläbi vaakumväljatõmbega. Kuna vaakumseade lülitub automaatselt sisse/välja, on elektritarbimine ja müratase väiksem.
- Lauasaag tuleb ühendada 230V/400V pistikupessa, millel on maanduskontakt ja minimaalne kaitse 10A/16A.
- Ärge kasutage rasketeks töödeks väikese võimsusega masinaid.
- Kahjustatud ohutusseadmed tuleb nõuetekohaselt parandada või asendada volitatud teeninduskeskuses, kui käesolevas kasutusjuhendis ei ole märgitud teisiti.
- Laske defektsed lülitid volitatud teeninduskeskuses välja vahetada.
- Saeterade ja töötlemata materjalide käsitlemisel kandke alati kaitsekindaid. Kui see on otstarbekas, tuleb saeterad panna eraldi pakendisse.
- Operaatorit tuleb teavitada müratasest mõjutavatest tingimustest (nt müra vähendamiseks mõeldud terad, terade ja seadmete hooldus).
- Kasutage masina liigutamiseks ainult transpordivahendeid. Ärge kunagi kasutage kaitseid masina käsitlemiseks või liigutamiseks.
- Masinat liigutades katke tera ülemine osa kaitsega.
- Ärge lõigake astmetaolisi sisselõikeid või sooni ilma sobiva kaitseta (nt ilma tunnel-tüüpi kaitseta) saelaua kohal.
- Ärge kasutage seda saagi soonelõikamistöodeks.
- Kui sae juures töötab teine inimene, kes eemaldab lõigatud töödeldavaid detaile, peab masin olema varustatud lauapikendusega. Teine isik tohib seista ainult stardilaua otsa juures.
- Lõhkumiskiil peab asetsema paralleelselt saeteraga. Lõhkumiskiilu ja saetera vaheline kaugus võib olla max 10 mm. Lõhkumiskiilu tuleb alati pärast saetera vahetamist reguleerida.

MASINAGA TÖÖTAMINE

Sisse- ja väljalülitamine

Masina sisselülitamiseks vajutage rohelisele nupule. Masina väljalülitamiseks vajutage punasele nupule.

Lõikesügavuse reguleerimine

Soovitud lõikesügavuse reguleerimiseks keerake kõrgusregulaatorit (9).

- Vastupäeva pööramine suurendab lõikesügavust.
- Päripäeva pööramine vähendab lõikesügavust.

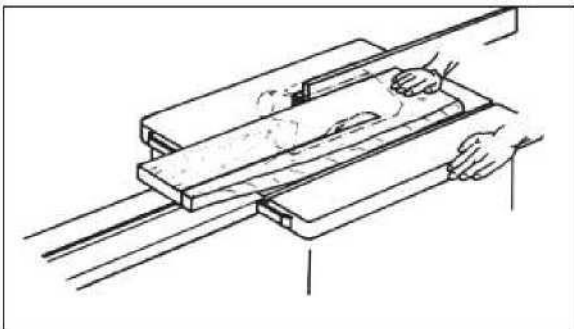
Lauasaega töötamine

Töotsükli või seadme selgemaks esitamiseks on joonistel näidatud ainult ülemine imemiskate või on see üksikjuhtumi puhul välja jäetud. Kõigi töotsükli jaoks on vajalik ülemine imemiskate.

Laiade töödeldavate detailide lõikamine (lõigatava detaili laius on üle 120 mm)

Tera: saetera pikilõigeteks

Protsessi kirjeldus: Reguleerige pikitõke vastavalt töödeldava detaili kavandatavale laiuzele. Jälgige oma käe asendit. Kui lõigatakse kitsaid tükke, liigutatakse töödeldavat detaili töövahendi piirkonnas ettepoole ainult parema käe või tõukepulga abil. Kui on oht, et töödeldav detail võib ketassae tera, lõhestuskiilu ja tõkke vahele kinni jääda, tuleb tõmmata tõke tagasi saetera keskele või kasutada lühikest täiendavat tõket.



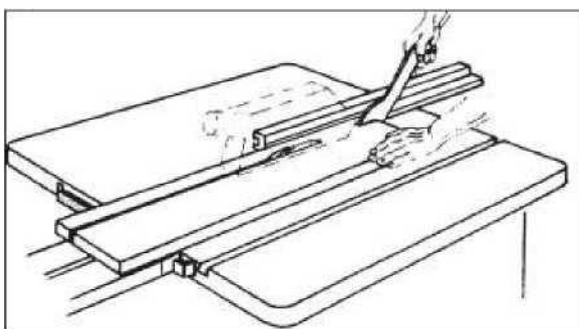
Kitsaste töödeldavate detailide lõikamine (lõigatava detaili laius on vähem kui 120 mm)

Tera: saetera pikilõigeteks

Protsessi kirjeldus: Reguleerige pikitõke vastavalt töödeldava detaili kavandatavale laiuzele.

Liigutage töödeldavat detaili mõlema käega ettepoole, kasutage saetera piirkonnas olevat tõukepulka ja lükake töödeldavat detaili ettepoole, kuni see on lõhkumiskiilu taga.

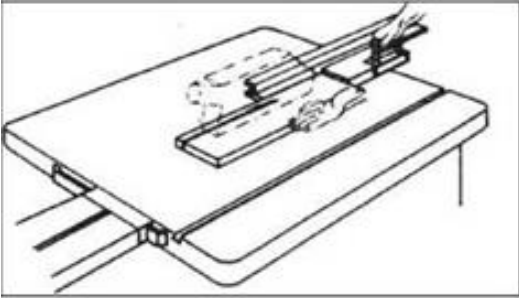
Kasutage algusest peale tõukepulka väga lühikeste töödeldavate detailide puhul.



Lõikeservad ja lõikmed

Tera: saetera peenteks lõigeteks

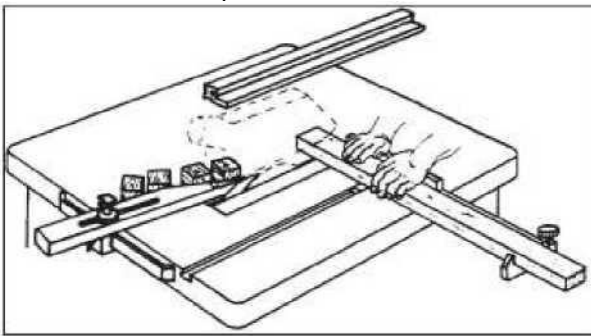
Protsessi kirjeldus: Paigaldage pikitõke madala kokkupuutepinnaga või kasutage täiendavat tõket. Liigutage töödeldavat detaili tõukepulga abil edasi, kuni detaili ots jõuab lõhestuskiiluni. Vältige pikkade töödeldavate detailide kaldumine lauapikenduse abil lõikeprotsessi lõpus.



Kitsaste töödeldavate detailide ristlõikamine

Tera: peenhammastega ristlõiketera

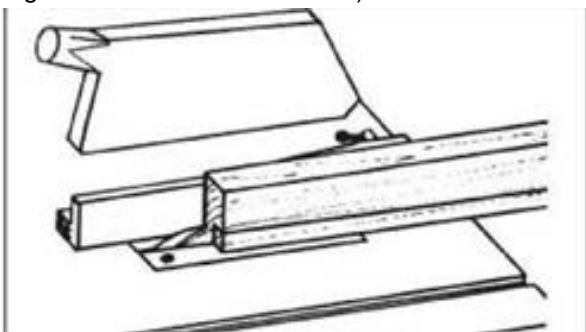
Protsessi kirjeldus: Reguleerige varrast nii, et töödeldava detaili lõikekohad ei saaks puudutada saetera tõusvat osa. Liigutage töödeldavaid detaile risttõkete või tõukurite abil. Ärge kasutage käsi jäätmete eemaldamisel tera piirkonnast.



Pimelõiked

Tera: saetera peenteks lõigeteks

Protsessi kirjeldus: Rõhkühendamisel valige lõikamisjärjekord tõkke juures nii, et lõigatud liist jõuaks saetera küljele, mis on tõkkest eemale suunatud. Pimelõikamiseks eemaldage ülemine kaitse või kallutage seda ülespoole ja laske lõhkumiskiil allapoole. Veenduge, et töödeldav detail liiguks korrektset (vältige tagumise tõkke otsa kõikumist).



HOOLDAMINE

Ettevaatust! Enne hooldus- või reguleerimistöid lülitage masin välja ja ühendage see vooluvõrgust lahti.

- Hoidke masin puhtana. Masina puhastamisel kandke kaitseprille.
- Ettevaatust! Ärge puhastage laua plastosasid agressiivsete puhastusvahenditega. Soovitatav on kasutada mahedat loputusvahendit märja lapiga. Masin ei tohi kokku puutuda veega.
- Kontrollige saetera regulaarselt. Kasutage ainult teritatud, pragudeta ja deformeerumata saeterasid. Kasutage ainult terasid, mis vastavad Euroopa standardile EN 847-1.
- Vaetage kulunud lauaosa koheselt välja.
- Hoidke lauapind vaiguvabana.
- Puhastage masina sisemus regulaarselt puidujääkidest ja liistudest.
- Kõrvaldage võimalikud saepuru takistused.
- Puhastage regulaarselt saepuru ja mustus lükandlaua kuullaagri juhust.

TÕRGETE KÕRVALDAMINE

Probleem	Põhjus	Lahendus
Mootor ei käivitu	a) Vool puudub b) Mootori ühenduste või lüliti defekt c) Pikenduskaabli defekt	a) Kontrollige peakilpi. b) Laske elektrikul masin üle vaadata. c) Eemaldage kaitsekilp, kontrollige ja eemaldage see vastavalt vajadusele.
Saetera liigub ebanormaalselt	a) Juht on kohandatud valesti b) Vale saetera	a) Reguleerige saetera juhti. b) Kontrollige saetera ja vajadusel vahetage see välja.
Lõikepinnal on põlemisjäljed	a) Nüri tera b) Vale saetera	a) Vahetage saetera välja. b) Kontrollige saetera ja vajadusel vahetage see välja.
Saetera jääb kinni.	a) Nüri tera b) Saetera on määrdunud c) Juht on kohandatud valesti	a) Vahetage saetera välja. b) Puhastage saetera c) Reguleerige saetera juhti.



Elektri- ja elektroonikaseadmeid ei tohi ära visata koos olmejäätmetega. Selle asemel viige seade ringlussevõtuks määratud kogumispunkti. Lisateabe saamiseks võtke ühendust oma kohalike ametiasutuste või jaemüüjaga.

Autoriõigus © 2014 Isojoen Konehalli Oy. Kõik õigused kaitstud. Käesoleva dokumendi sisu osaline või täielik reprodutseerimine, edastamine, levitamine või säilitamine mis tahes kujul ilma Isojoen Konehalli Oy kirjaliku loata on keelatud. Käesoleva dokumendi sisu esitatakse sellisel kujul, nagu see on. Käesoleva dokumendi täpsuse, usaldusvääruse või sisuga seoses ei anta mingeid otseseid ega kaudseid garantiisid, sealhulgas garantiisid kaubeldavuse ja sobivuse kohta konkreetseks otstarbeks, välja arvatud juhul, kui seda nõuab kohaldatav seadus. Käesolevas dokumendis olevad pildid on illustriativse tähendusega ja võivad taramitid tootest erineda. Isojoen Konehalli Oy järgib pideva arengu poliitikat ning jätab endale õiguse teha muudatusi ja parandusi tootes ja käesolevas dokumendis ilma eelneva etteatamiseta. EL-i vastavusdeklaratsioon ei kehti enam ja garantii kaotab kehtivuse siis, kui toote tehnilisi või muid omadusi muudetakse ilma tootja loata. Isojoen Konehalli Oy ei vastuta toote kasutamisest põhjustatud otseste või kaudsete kahjude eest.

EL-i vastavusdeklaratsioon (EL-i vastavusdeklaratsiooni originaali tõlge)

Meie

Isojoen Konehalli Oy

Keskustie 26, 61850 Kauhajoki As, Tel. -1-358 (0)20 1323 232, tuotepalaute@ikh.fi

kinnitame omal vastutusel, et järgnev toode

Seade: Lauasaag

Brändi nimi: Woodtec

Mudel/tüüp: XW114 (RTS315H), XW115 (RTS315E)

vastab

masinadirektiivile 2006/42/EÜ, madalpingedirektiivile (LVD) 2006/95/EÜ, elektromagnetilise ühilduvuse direktiivile (EMC) 2004/108/EÜ, ohtlike ainete kasutamise piiramise direktiivile (RoHS) 2011/65/EL ning seadme suhtes on kohaldatud järgmisi ühtlustatud standardeid ja tehnilisi kirjeldusi: EN 1870-1, EN 60204-1, EN 55014-1, EN 55014-2, EN 61000-3-2, EN 61000-3-11

TCE-märgistuse kinnitamise aasta viimased numbrid: 14

Kauhajoki 15.10.2014

Tootja:

Isojoen Konehalli Oy



Harri Altis, ostujuht (volitatud tehnilist toimikut koostama)