

Enne seadme kasutamist lugege kasutusjuhend hoolikalt läbi ja järgige kõiki antud juhiseid. Hoidke kasutusjuhend edaspidiseks kasutamiseks alles.

Läs noggrant igenom bruksanvisningen innan du använder apparaten och följ alla angivna instruktioner. Spara instruktionerna för senare behov.

Read the instruction manual carefully before using the appliance and follow all given instructions. Save the instructions for further reference.



WOODTEC

XW127

VANNESAHA

BANDSÅG

LINTSAAG

Käyttöohje

Alkuperäinen käyttöohje

Bruksanvisning

Översättning av bruksanvisning i original

Kasutusjuhend

Originaaljuhendi tõlge



Isojoen Konehalli Oy, Keskustie 26, 61850 Kauhajoki As, Finland
Tel. +358 (0)20 1323 232 • tuotepalaute@ikh.fi • www.ikh.fi

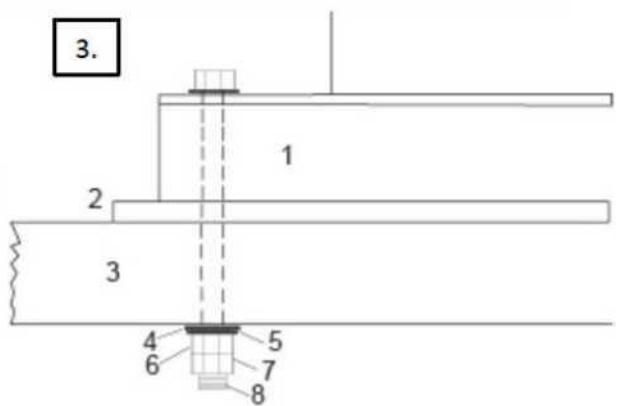
1.



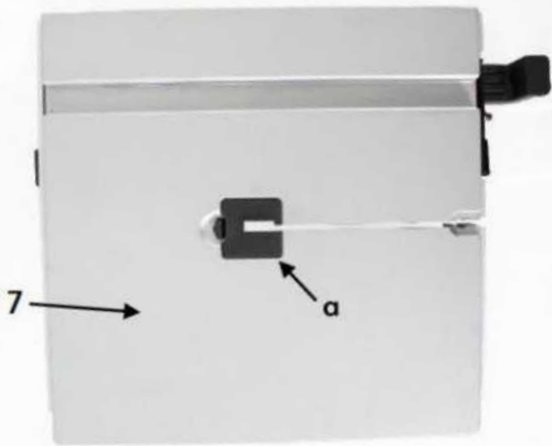
2.



3.



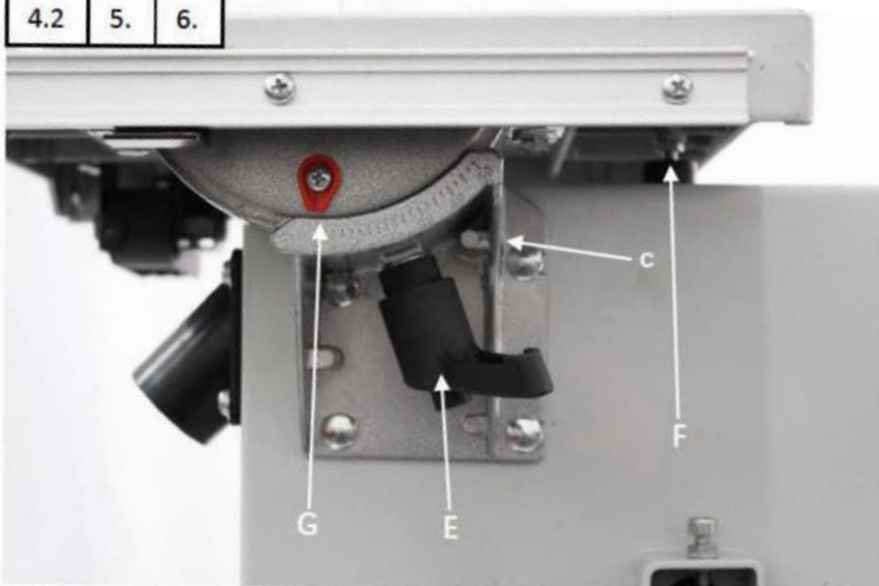
4.



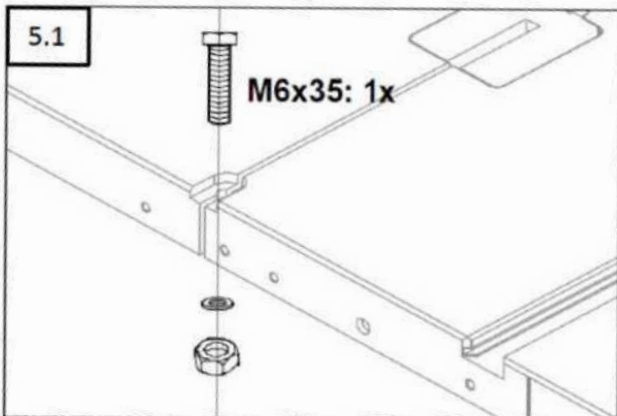
4.1



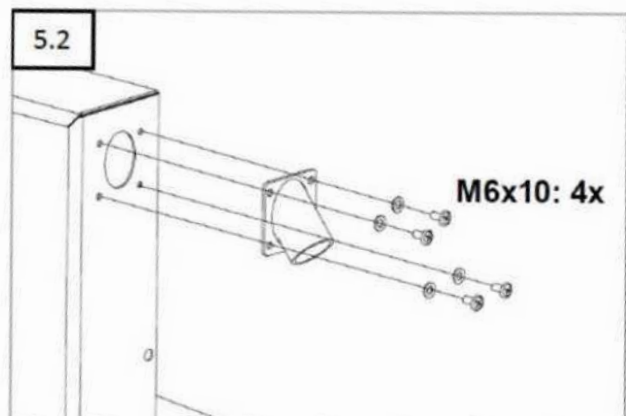
4.2 5. 6.

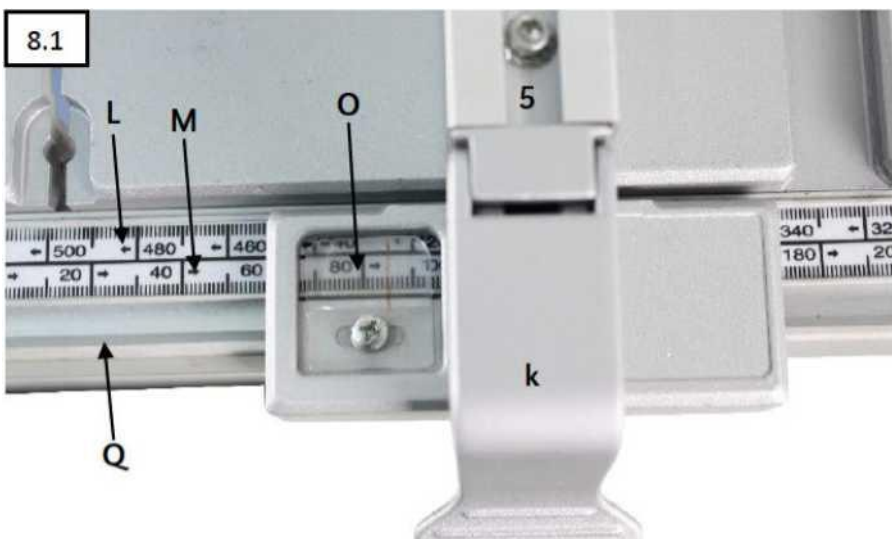
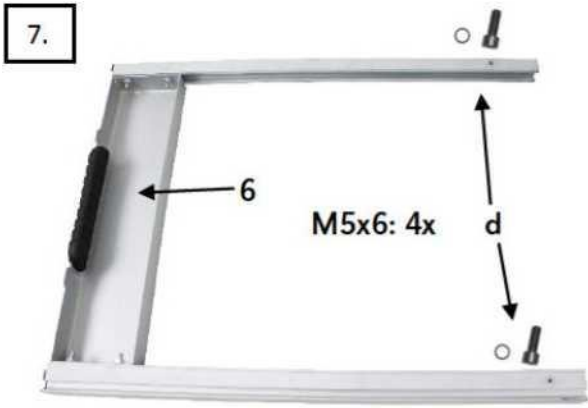


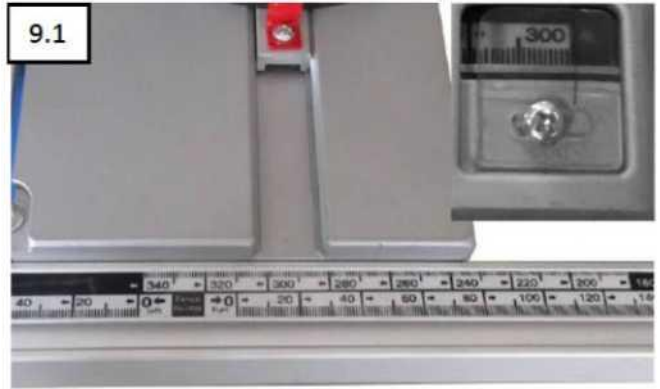
5.1



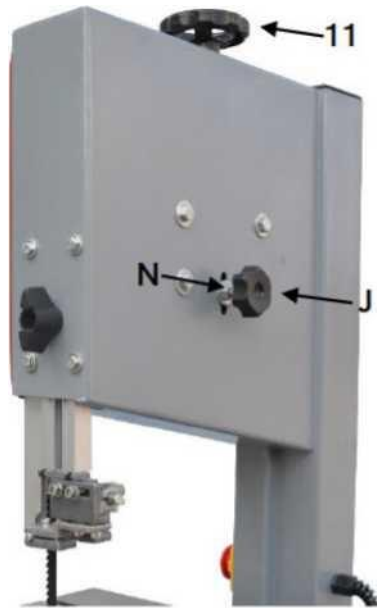
5.2



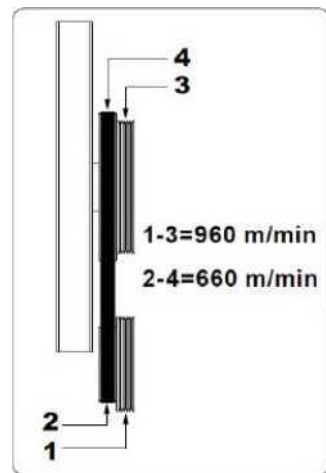
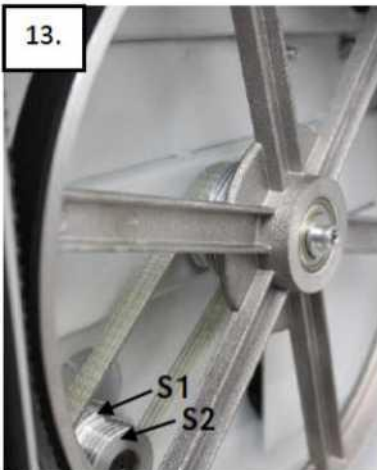


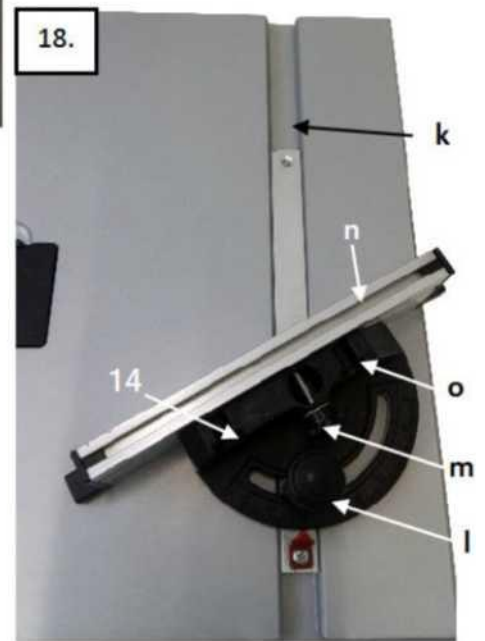
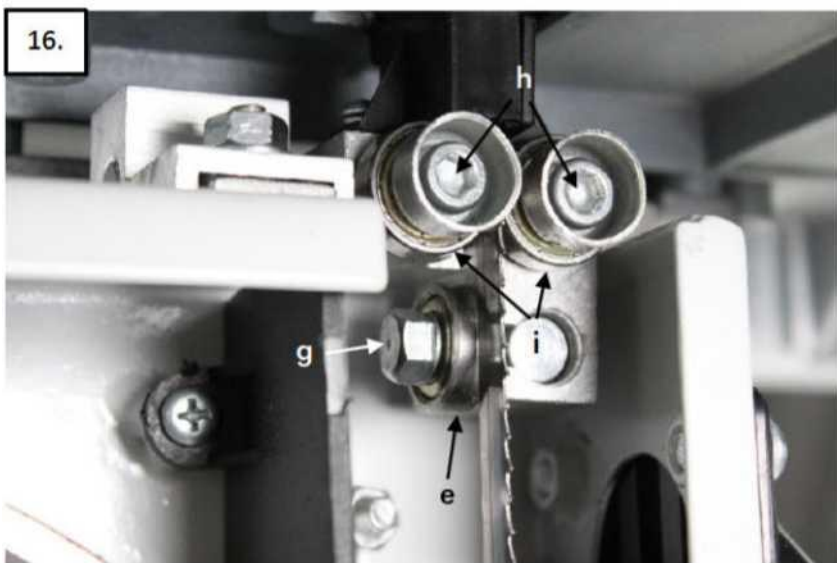


11.




13.1





MASINAL OLEVATE SÜMBOLITE TÄHENDUS

	Hoiatus! Nende juhiste eiramine võib põhjustada tõsiseid või surmaga lõppevaid vigastusi või tööriista kahjustusi.
	Enne käivitamist lugege läbi kasutus- ja ohutusjuhised ning järgige neid!
	Kandke kaitseprille!
	Kandke kuulmiskaitsmeid!
	Kasutage hingamiskaitsevahendit!
	Oluline! Vigastusoht. Ärge puudutage pöörlevat saelinti!
	Kasutage kaitsekindaid.
	Hoiatus! Ühendage seade enne paigaldamist, puhastamist, muutmist, hooldust, ladustamist ja transportimist vooluvõrgust lahti.
	Saelindi pöörlemissuund

SISSEJUHTAUS

Hea klient,

Soovime muretu ja edukat uue seadme kasutamist.

Pange tähele:

Kohalduva tootevastutusseaduse järgi ei vastuta selle seadme tootja seadmele tekkinud või seadmele tekitatud kahjustuste eest, mis on tingitud järgmistest põhjustest:

- Väärkasutamine
- Kasutusjuhendi eiramine
- Kolmanda osapoole, mitte volitatud remonditöökoja tehtud remonditööd
- Muude kui originaalvaruosade paigaldamine seadmele
- Muu kui ettenähtud kasutus
- Elektriseadmete rike, kui ei ole järgitud elektrieeskirju ja VDE eeskirju 0100, DIN 57113 / VDE0113.

Soovitame:

Enne paigaldamist ja kasutuselevõttu lugege kogu kasutusjuhendi tekst läbi. Selle kasutusjuhendi eesmärk on hõlbustada elektritööriista tundmaõppimist ja selle kasutamist vastavalt kasutusotstarbele. Kasutusjuhend sisaldab olulisi juhiseid selle kohta, kuidas elektritööriistaga ohutult, õigesti ja ökonoomselt töötada; kuidas vältida ohte, hoida kokku paranduskuludelt, vähendada seisakuid ning teha nii, et seade oleks töökindlam ja kestaks kauem.

Lisaks käesolevas kasutusjuhendis toodud ohutusnõutele peab kasutaja järgima asukohariigis kehtivaid eeskirju elektriseadme kasutamise kohta. Hoidke kasutusjuhendit alati seadme juures ja säilitage seda kileümbrises, kaitseks mustuse ja niiskuse eest. Iga kord enne seadme kasutamist lugege kasutusjuhised läbi ning järgige neid hoolikalt. Elektriseadet tohivad kasutada ainult isikud, kes on saanud väljaõppe selle kasutamiseks ning on teadlikud seadme kasutamisega seotud ohtudest. Järgida tuleb minimaalse vanuse nõuet. Lisaks käesolevale kasutusjuhendile ja kasutaja asukohariigis kehtivate ohutusnõuetele tuleb järgida puidutöötlemismasinat kasutamise üldtunnustatud tehnilisi eeskirju.

Tootja ei vastuta kahjude või vigastuste eest, mis tulenevad nende juhiste ja ohutusjuhiste eiramisest.

SEADME KIRJELDUS (JONIS 1)

1. Saelindi kaitsekate
2. Saelindi kaitsekatte lukk
3. Liigutatav saelindi kaitsekate
4. Saelindi juhik
5. Külgsiire
6. Laua pikendus
7. Töölaud
8. Lukustushoob
9. Kere
10. Toitelüliti
11. Saelindi pingutusnupp
12. Rihma pingutuskruvi
13. Saelindi kaitsekatte reguleerimisnupp
14. Nurgapiirik (ei ole joonisel / ei kuulu tarnesse)

TARNE SISU

- Avage pakend ja võtke seade ettevaatlikult välja.
- Eemaldage pakkematerjal ning pakke- ja veokinnitused (kui neid on).
- Kontrollige, kas kõik osad on olemas.
- Kontrollige, ega seadmel või tarvikutel pole transpordikahjustusi.
- Võimaluse korral hoidke pakend garantiiaja lõpuni alles.

Tähelepanu!

Seade ja pakkematerjal ei ole mänguasjad! Lapsed ei tohi mängida kilekottide, kilede ega väikeste osadega!
Osad võivad neelu sattuda ja laps võib lämbuda!

- Lintsaag
- Saagimislaud
- Saelint
- Skaalajaotusega piirik
- Tõukevarras
- Külgsiirik
- Kuuskantvõti (3x)
- Kruvikeeraja
- Mutrivõti (2 tk)
- Laua pikendus
- Kinnitustarvikud
- Originaalkasutusjuhend
- Saelint

KASUTUSOTSTARVE

Lintsag on ette nähtud puidu ja puidutaoliste materjalide saagimiseks piki- ja põikisuunas. Ümarmaterjali saagimisel kasutage sobivaid kinnitusvahendeid.

Seadet tohib kasutada ainult kasutusjuhendis märgitud otstarbel. Muud kasutusviisid loetakse väärkasutuseks. Väärkasutusest põhjustatud kahjustuste ja vigastuste eest vastutab seadme kasutaja ise, mitte tootja.

Kasutada tohib ainult masinale sobivaid saelinte. Nõuetekohane kasutamine hõlmab ka ohutus-, paigaldus- ja kasutusjuhiste järgimist.

Masina kasutajad ja hooldajad peavad eelnimetatutega tutvuma ja olema teadlikud masina kasutamisega kaasnevatest võimalikest ohtudest.

Peale selle tuleb täpselt järgida kehtivaid tööõnnetuste vältimise eeskirju. Samuti tuleb järgida muid üldisi töötervishoiu- ja tööohutuseeskirju.

Kui masinas tehakse muudatusi, ei vastuta tootja sellest tulenevate kahjustuste eest.

Vaatamata kasutusotstarbe kohasele kasutamisele ei saa kõiki jääkriskitegureid täielikult välistada. Sõltuvalt masina konstruktsioonist ja mudelist võib esineda järgmist:

- kuulmiskahjustused, kui ei ole kasutatud vajalikke kuulmiskaitsevahendeid
- tervisele kahjulik puidutolm, kui saagi kasutatakse suletud ruumides
- kokkupuude saelindi kaitsmata osaga
- vigastused (löiked) saelindi vahetamisel
- vigastused väljapaiskunud detailide või detailiosade tõttu
- sõrmede sattumine masina osade vahele
- tagasilöök
- töödeldava detaili kaldumine ebapiisava toe tõttu
- saelindi puudutamine
- puidutükkide ja detailide väljapaiskumine

Pange tähele, et masin ei ole ette nähtud kaubanduslikuks, käsitööstuslikuks ega tööstuslikuks kasutamiseks. Tootja garantii ei kehti, kui masinat kasutatakse kaubanduslikul, käsitööstuslikul, tööstuslikul või sarnasel eesmärgil.

ÜLDISED OHUTUSJUHISED

Tähelepanu! Elektritööriistade kasutamisel tuleb elektrilöögi ning vigastus- ja tulekahjuohu eest kaitsmiseks arvesse võtta järgmisi olulisi ohutusmeetmeid. Enne elektritööriista kasutamist lugege läbi kõik need juhised ja hoidke ohutusjuhised alles edaspidiseks kasutamiseks.

Ohutu töötamine

1. Hoidke tööpiirkond korras.
 - Ebakorrapärasus tööpiirkonnas võib põhjustada õnnetusi.
2. Arvestage keskkonnamõjudega.
 - Ärge jätke elektritööriistu vihma kätte.
 - Ärge kasutage elektritööriistu niisketes või märgades tingimustes.
 - Hoidke tööala hästi valgustatuna.
 - Ärge kasutage elektritööriistu kohtades, kus on tulekahju- või plahvatusoht.

3. Tagage kaitse elektrilöögi eest.
 - Vältige kehaosade kokkupuudet maandatud osadega (nt torud, radiaatorid, elektripliidid või külmutusseadmed).
4. Ärge lubage lapsi seadme lähedusse.
 - Ärge lubage teistel inimestel masinat või selle juhtmeid puudutada, hoidke kõrvalised isikud tööpiirkonnast eemal.
5. Hoidke kasutamata elektritööriistu ohutult.
 - Kui elektritööriista ei kasutata, tuleb seda hoida kuivas kohas kõrgel või suletud ruumis, lastele kättesaamatus kohas.
6. Ärge koormake elektritööriistu üle.
 - Need töötavad määratletud võimsusvahemikus paremini ja ohutumalt.
7. Kasutage õiget elektritööriista.
 - Ärge kasutage rasketeks töödeks väikese võimsusega elektritööriistu.
 - Ärge kasutage elektritööriista eesmärkidel, milleks see pole ette nähtud. Näiteks ärge kasutage käsitsi käitavaid ketassaage okste või palkide lõikamiseks.
 - Ärge kasutage masinat küttepuude tükeldamiseks.
8. Kandke asjakohaseid rõivaid.
 - Ärge kandke seadme kasutamisel avaraid riideid või ehteid, mis võivad seadme liikuvate osade külge kinni jääda.
 - Väli tingimustes töötades on soovitatav kanda libisemisvastaseid jalatseid.
 - Kaitske pikki juukseid nt juuksevärguga.
9. Kasutage kaitsevahendeid.
 - Kandke kaitseprille!
 - Tolmu tekitava töö tegemisel kandke respiraatorit.
10. Ühendage puidu, puidutaoliste materjalide või plasti käitlemisel tolmueemaldusseade.
 - Kui kasutusel on tolmueemaldusliitmikud ja tolmu kogumisseade, veenduge, et need on ühendatud õiget kasutamist võimaldaval viisil.
 - Puidu, puidutaoliste materjalide ja plasti käitlemine suletud ruumides on lubatud ainult sobiva tolmueemaldussüsteemi kasutamisel.
11. Ärge kasutage juhete eesmärkidel, milleks see pole ette nähtud.
 - Ärge kunagi eemaldage pistikut pistikupesast juhtmest tõmmates. Kaitske juhtmeid kuumuse, õli ja teravate servade eest.
12. Kinnitage töödeldav detail.
 - Kinnitage töödeldav detail koos kinnitusseadmetega oma kohale. Nii püsib see kindlamalt paigal kui kätega hoituna.
 - Pikad detailid vajavad lisatuge (laud, pukk jne), et vältida masina ümberminekut.
 - Vajutage alati töödeldav detail tugevasti töölauda ja külgi vastu, et see ei nihkuks paigast.
13. Vältige ebataavalisi tööasendeid.
 - Veenduge, et seisate kindlalt ja säilitate kogu aeg tasakaalu.
 - Vältige ebamugavaid käte asendeid, kus ootamatu libisemine võib põhjustada käte kokkupuudet saelindiga.
14. Hoolitsege oma tööriistade eest.
 - Hoidke lõikeriistad teravad ja puhtad, et saaksite paremini ja ohutumalt töötada.
 - Järgige määrimise ja tööriistade vahetamise juhiseid.
 - Kontrollige regulaarselt elektritööriista ühendusjuhete ja laske see kahjustuse korral volitatud teenindusettevõttes välja vahetada.
 - Kontrollige regulaarselt pikendusjuhtmeid ja vahetage need kahjustuse korral välja.
 - Hoidke käepidemed kuivad ja puhtad ning veenduge, et need oleksid õli- ja rasvavabad.
15. Enne puhastamist eemaldage pistik pistikupesast!
 - Ärge kunagi eemaldage lahtisi kilde, laaste ega kinni jäänud puidutükke, kui saelint veel liigub.
 - Kui elektritööriista ei kasutata või enne hooldust ja kui vahetate tööriistu, näiteks saelinte.

- Kui saelint jääb saagimise ajal liiga suure tõukejõu tõttu kinni, lülitage masin välja ja ühendage see toiteallikast lahti. Eemaldage töödeldav detail ja veenduge, et saelint saaks vabalt liikuda. Käivitage masin ja alustage uuesti saagimist, kasutades väiksemat tõukejõudu.
16. Ärge jätke võtmeid seadmesse.
 - Enne seadme käivitamist kontrollige, kas võtmed ja reguleerimistöõriistad on eemaldatud.
 17. Välistage seadme juhuslik käivitumine.
 - Veenduge enne, kui ühendate pistiku pistikupessa, et seadme voolulüliti on välja lülitatud asendis.
 18. Kasutage õues välistingimustes kasutamiseks mõeldud pikendusjuhtmeid.
 - Kasutage ainult välistingimustes kasutamiseks lubatud ja nõuetekohaselt märgistatud pikendusjuhtmeid.
 - Kasutage kaablrulli ainult siis, kui see on lahti keritud.
 19. Olge tähelepanelik.
 - Keskenduge sellele, mida teete. Kasutage töötades tervet mõistust. Ärge kasutage elektritööriista, kui miski muu häirib teie tähelepanu.
 20. Kontrollige tööriista kahjustuste suhtes.
 - Enne elektritööriista kasutamise jätkamist kontrollige hoolikalt kaitseseadmeid ja muid osi, et veenduda, et need pole kahjustatud ja töötavad ettenähtud viisil.
 - Kontrollige, kas liikuvad osad töötavad laitmatult ja kinni kiilumata ning kas osadel pole kahjustusi. Kõik osad peavad olema korralikult kinnitatud ning kõik tingimused peavad olema täidetud, et elektritööriist töötaks laitmatult.
 - Kahjustatud kaitseseadmed ja osad tuleb volitatud hooldusettevõttes parandada või välja vahetada, kui kasutusjuhendis ei ole märgitud teisiti.
 - Kahjustatud lülid tuleb volitatud hooldusettevõttes välja vahetada.
 - Ärge kasutage defektseid või kahjustatud ühenduskaableid.
 - Ärge kunagi kasutage elektritööriista, mille toitelüliti ei saa sisse ega välja lülitada.
 21. Tähelepanu!
 - Muude tööriistade ja tarvikute kasutamine võib põhjustada vigastusohu.
 22. Laske volitatud elektrikul elektritööriist remontida.
 - See elektritööriist vastab kehtivatele ohutusnõuetele. Remonti võib teha ainult volitatud elektrik, kes kasutab originaalvaruosi. Vastasel juhul võivad tekkida kahjustused.

Hoiatus! See elektritööriist tekitab töötamise ajal elektromagnetvälja. See väli võib teatud asjaoludel häirida aktiivsete või passiivsete meditsiiniliste implantaatide toimimist. Tõsiste vigastuste vältimiseks soovitame implantaadiga inimestel enne elektritööriista kasutamist konsulteerida oma arsti ja implantaadi tootjaga.

Lisaohutusnõuded

- Saelindi käsitlemisel kandke alati kaitsekindaid!
- Ümara- või ebakorrapärase kujuga materjali saagimisel kasutage kinnitusseadist, et vältida töödeldava detaili liikumist.
- Vertikaalses asendis laudade saagimisel kasutage tagasilöögi vältimiseks kinnitusseadet.
- Puidutöötlemistolmu emissiooniväärtuste järgimiseks ja ohutu kasutamise tagamiseks ühendage tolmueemaldussüsteem õhuvoolu kiirusega vähemalt 20 m/s.
- Andke need ohutusjuhised kõigile masinaga töötavatele isikutele.
- Ärge kasutage seda saagi küttepude saagimiseks.
- Masinal on turvalüliti, mis takistab selle juhuslikku käivitamist pärast elektrikatkestust.
- Enne masina esmakordset kasutamist kontrollige, kas selle andmesildil näidatud pinge vastab teie poolt kasutatavale võrgupingele.
- Kui kasutate kaablrulli, tuleb kogu kaabel rullist välja tõmmata.
- Masinaga töötavaid isikuid ei tohi häirida.
- Pange tähele mootori ja tera pöörlemissuunda.

- Ärge kunagi demonteerige ega eemaldage ohutusseadmeid masinast.
- Ärge kunagi lõigake toorikuid, mis on liiga väikesed, et neid kindlalt käes hoida.
- Ärge kunagi eemaldage lahtisi kilde, laaste ega kinni jäänud puidutükke, kui saelint veel liigub.
- Järgige riigisiseseid õnnetuste ennetamise eeskirju ja muid üldtunnustatud ohutusreegleid.
- Pöörake tähelepanu ka erialaühingute avaldatavale teabele.
- Reguleeritavad kaitseseadised tuleb asetada võimalikult lähedale töödeldavale detailile.
- Oluline! Toestage pikad töödeldavad detailid (näiteks etteandelaua), et need saagimise lõppfaasis üle ääre ei ripuks.
- Veenduge, et liikuv saelindi kaitse (3) on sae transportimise ajal alumises asendis.
- Ärge kunagi kasutage masina tõstmiseks või transportimiseks turvaseadmeid.
- Ärge kasutage deformeerunud või kahjustatud saelinte.
- Kui laua mõni vaheosa on kulunud, vahetage see välja.
- Ärge kunagi kasutage masinat, kui saelindi kaitse või eemaldatav kaitseseade on avatud.
- Veenduge, et valitud saelint ja kiirus sobivad lõigatavale materjalile.
- Ärge kunagi eemaldage seadmest enne, kui selle liikuvad osad on täielikult seiskunud.
- Väikeste toorikute saagimisel otse vastu külgiirikut kasutage tõukeklotsi.
- Saelindi kaitskate peab transportimise ajal olema kõige alumises asendis laua lähedal.
- Kui teete kaldlõikeid kallutatud lauaga, peab külgiirik olema paigutatud laua alumisse ossa.
- Ärge kunagi kasutage kaitskateid tõstmiseks või transportimiseks.
- Veenduge, et saelindi kaitsmed on kasutusel ja õigesti reguleeritud.
- Hoidke oma käed saelindist ohutus kauguses. Kasutage kitsal saagimisel tõukevarrast.
- Hoidke tõukevarrast selleks ettenähtud kohas, et saaksite selle kätte oma tavalisest tööasendist ja see oleks alati käeulatuses.
- Tavapärases tööasendis on kasutaja näoga masina poole.
- Puidu saagimisel ühendage lintsaag laastuimuriga.

TEHNILISED ANDMED

Elektrimootor	220-240V 50Hz
Võimsus	550W (S2 20 min)
Pöörded	1400 min-1
Saelindi pikkus	1790 mm
Saelindi laius	6 mm
Saelindi suurim laius	13 mm
Saelindi kiirus I	660 m/min
Saelindi kiirus II	960 m/min
Saagimiskõrgus	0 x 120 mm
Ava laius	245 mm
Töölaua mõõtmed	300 x 300 mm
Laua kaldenurk	0°–45°
Töödeldava detaili maksimaalne suurus	580x400x120 mm
Kaal	24 kg

Töödeldav detail peab olema vähemalt 3 mm kõrge ja vähemalt 10 mm lai.

* Kasutusviis S2 – lühiajaline kasutamine.

Kasutus standardkoormusel maksimaalselt 20 minuti jooksul, sellele järgnev puhkeaeg on piisav, et taastada masina temperatuur 2 K täpsusega keskkonna temperatuuriga samale tasemele.

Müra väärtused on määratud vastavalt standardile EN 61029.

Kandke kuulmiskaitsmeid.

Müra võib põhjustada kuulmiskaotust.	Helirõhutase L_{PA}	77,4 dB(A)
	Määramatus K_{PA}	3 dB
Vibratsiooni summaarsed väärtused (vektori summa - kolm suunda) on määratud vastavalt standardile EN 61029.	Helivõimsustase L_{wa}	90 dB(A)
	Määramatus K_{wa}	3 dB

Jääkriskid

Masina ehitamisel on järgitud kaasaegse tehnika ja tunnustatud ohutuseeskirjadest tulenevaid nõudeid. Sellele vaatamata võib seadmega töötades ilmnedä üksikuid jääkriske.

- Pöörlev saelint võib põhjustada sõrmede ja käte vigastusi, kui töödeldavat detaili ei juhita õigesti.
- Kui töödeldavat detaili juhitakse valesti, näiteks ilma tõukevardata, võib ootamatult lahti tulev töödeldav detail põhjustada vigastuste ohu.
- Puidutolmust ja -laastudest tulenev terviserisk. Kandke isikukaitsevahendeid, näiteks kaitseprille. Kasutage sobivaid tolmueemaldusseadmeid.
- Defektne saelint põhjustab vigastuste ohu. Kontrollige saelinti regulaarselt võimalike vigade avastamiseks.
- Sõrmede ja käte vigastamise oht saelindi vahetamisel.
- Kandke sobivaid kaitsekindaid.
- Saelindi käivitamine masina käivitamise ajal võib põhjustada vigastusohtu.
- Valede või kahjustatud toitekaablite kasutamine võib põhjustada elektrilöögi.
- Ärge kasutage avaraid rõivaid. Võtke ära sõrmused ja muud ehted.
- Kasutage kaitsevahendeid, näiteks juuksevõrku ja sobivaid tööriivaid. Kõigile ettevaatusabinõudele vaatamata võib ilmnedä ootamatuid ohutegureid.
- Jääkriske saate minimeerida, järgides kasutusjuhendit täies ulatuses, eelkõige jaotistes „Üldised ohutusjuhised“ ja „Kasutusotstarve“ toodud juhiseid.

PAIGALDAMINE JA KASUTAMINE

Enne käivitamist:

Veenduge, et masin oleks kindlalt paigas. Kinnitage see töölaua või muu tugeva aluse külge. Masina jaluses on selleks kaks auku.

- Saagimislaud peab olema õigesti paigaldatud.
- Kõik kaitse- ja ohutusseadmed peavad olema enne masina käivitamist õigesti paigaldatud.
- Saelint peab saama vabalt pöörelda.
- Vältige muid töödeldud puidus olevaid esemeid, nagu naelad või kruvid jne.

- Enne käivitamist veenduge, et saelint on õigesti paigaldatud ja et masina liikuvad osad saavad vabalt liikuda.
- Enne masina ühendamist toiteallikaga veenduge, et andmesildil olev teave vastab elektrivõrgu teabele.

Sae kinnitamine töölaua külge (joonis 3)

- Täispuidust töölaud sobib sae kinnitamiseks paremini kui vineerlaud, sest vineerlaud põhjustab rohkem vibratsiooni ja müra.
- Sae kinnitamiseks vajalikke tööriistu ja väikesi osi saega kaasa ei tarnita. Kasutage siiski vähemalt järgmise suurusega osi:
 1. Kere
 2. Vahtkummialus
 3. Töölaud
 4. Tihendusrõngas
 5. Seib (7 mm)
 6. Kuuskantmutter (6 mm)
 7. Lukkmutter (6 mm)
 8. Kuuskantkruvid (6 mm)
- Puurige esmalt augud kinnituspinda ja paigutage sellesse kruvid.
- Müra summutav vahtkummist matt sae komplekti ei kuulu. Meie tungiv soovitus on siiski kasutada vahtkummist matti vibratsiooni ja müra summutamiseks. Ideaalne suurus on 400 x 240 mm.

Töölaua kokkupanek (joonised 4–6)

- Asetage laua vahetükk (a) selleks ettenähtud töölaua (7) süvendisse (joonis 4). (Asendage vahetükk, võttes töölaua lahti vastupidises järjekorras.)
- Juhtige saelint läbi saagimislaudas oleva augu. Aseta saagimislaud laua kanduritele selliselt, et kinnituskrugi (b) saab lükata läbi kanduri (c) (joonised 4.1 + 4.2).
- Kruvige saagimislaud tugevasti kiirlukustushoova (E) ja seibi abil kinni (joonised 4.2 + 5).
- Kontrollige, et saelint saaks vabalt liikuda ega puudutaks lauda.
- Paigaldage M6x40 kruvi kahe seibi ja mutriga laua külge. (Joonis 5.1)
- Reguleerige laud reguleerimiskruvi (F) abil saelindi suhtes täisnurga all. Kasutage nurgikut (joonis 6).
- Reguleerige reguleerimiskruvi (F) ja pingutage kiirlukustushooba (E).
- Seadke skaala osuti (G) 0-le.

Laua pikenduse paigaldamine (joonised 7 + 7.1 + 7.2 + 7.3 + 7.4)

- Eemaldage laua pikendusest (6) kaks kruvi ja seibid (d) (joonis 7).
- Libistage laua pikendusosa (6) masina külge kinnitatud lauale. Veenduge, et lukustushoob (8) on avatud (joonised 7.1 + 7.2).
- Lükake laua pikendus tervikuna vastu lauda (joonis 7.3), et saaksite kinnitada kaks kruvi (d) laua mõlemale küljele (joonis 7.4). Veenduge, et kruvid (d) on kinnitatud mõlemale küljele. Need kaks kruvi piiravad laua pikendusosa.

Külgpiiriku paigaldamine (joonis 8)

- Paigaldage külgpiirik (5) taha ja vajutage kinnitushoob (K) alla.
- Masina lahtivõtmisel tõmmake kinnitushoob (K) üles ja eemaldage külgpiirik (5).
- Külgpiiriku pinget saab reguleerida tagumise mutriga (P).

Saagimislaiuse reguleerimine (joonised 8 + 8.1)

- Puidu pikisuunas saagimisel kasutage alati külgiirikut (5).
- Paigaldage külgiirik (5) juhtsiinile (Q) saelindi vasakule või paremale poolele.
- Külgiiriku (5) juhtsiinile on trükitud kaks skaalat (L/M), millelt on näha külgiiriku ja saelindi vaheline kaugus.
- Seadke külgiirik (5) aknas (O) sobivasse kohta ja kinnitage see külgiiriku lukustushoovaga (8) (joonis 8.1).

Laua pikenduse kasutamine (joonised 9–10)

- Eriti laiade toorikute puhul kasutage alati lauapikendust (6).
- Lõdvendage lukustushooba (8) ja tõmmake laua pikendusosa nii pikalt välja, et saetav detail mahub selle peale ja jääb stabiilsesse asendisse (joonis 10).

Saelindi vahetamine (joonised 11 ja 12)

- Tähelepanu: Tõmmake pistik välja!
- Tähelepanu! Kasutage saelindi vahetamisel kaitsekindaid! Vigastusohu!
- Eemaldage külgiirik ja laua pikendusosa vastupidises järjekorras (joonised 7–8).
- Avage saelindi ülemine ja alumine kaitsekate. Avage saelindi kaitsekate (2) lukud pilukruvikeerajaga. Alumine saelindi kaitsekate avaneb ainult siis, kui saagimislaua on 45° nurga all.
- Lõdvendage saelindi pinget pingutusnupu (11) abil ja eemaldage saelint (joonis 11).
- Eemaldage saelint juhtrullikute küljest saagimislaua (7) ava kaudu.
- Asetage uus saelint kahe juhtrulliku keskele. Saelindi hambad peavad olema suunatud allapoole, saagimislaua suunas.

Saelindi joondamine (joonis 11)

- Saelint peab kulgema juhtrullikute keskel.
- Pöörake ülemist juhtrullikut käsitsi saagimissuunas ja joondage saelint nupuga (J).
- Tähelepanu! Saelint peab ka pärast mitut pööret liikuma juhtrullikute keskpunkti. Kontrollige visuaalselt.
- Keerake juhtrullikut käsitsi saagimissuunas ja reguleerige samal ajal lõplikku pinget pingutusnupu (11) abil. Pinge sõltub saelindi laiusest. Laiad saelindid peavad olema rohkem pingul kui kitsad lindid.
- Kui pingutamine on lõpetatud, keerake lukustusmutter (N) tugevasti kinni. Sulgege saelindi kaitsekatted.
- Tähelepanu: Saelindi ülemäärane pingus või põhjustada saelindi purunemise.
- Paigaldage lauapikendus vastupidises järjekorras (joonised 7–7.4).
- Alati, kui lõpetate töö, lõdvendage pinget pingutusnupu (11) abil.

Pöörlemissageduse seadistamine (joonised 12 + 13 + 13,1)

Tõmmake pistik välja!

- Avage saelindi alumine kaitsekate. Lauaplaati tuleb veidi kallutada.
- Vabastage rihm pingutuskraviga (12).
- Asetage rihm soovitud asendisse (S1 või S2).
- Pingutage rihma pingutuskraviga (12).
- Sulgege saelindi alumine kaitsekate.

Pöörlemissageduse vahemik:

Pöörlemissagedus 660 m/min

Kõva puidu (lehtpuu) ja sarnaste materjalide töötlemiseks ning täppislõikamiseks.

Pöörlemisagedus 960 m/min

Okaspuu töötlemiseks ja tavapäraseks saagimiseks.

Saelindi juhtimine (joonis 14)

Saelindi juhikut (4) reguleeritakse reguleerimisnupu (13) abil. Saelindi ülemist juhikut saab reguleerida töödeldava detaili kõrgusele 0–175 mm. Võimalikult väike vahekaugus töödeldava detaili suhtes tagab optimaalse saelindi juhtimise ja ohutu töötamise.

Tagumised survelaagrid (joonised 15 ja 16)

Tagumised survelaagrid (e) võtavad vastu töödeldava detaili tõukejõu. Reguleerige ülemist ja alumist tagumist survelaagrit nii, et need puudutaksid kergelt saelindi tagumist serva. Pingutage kruvid (g). Vahemaa peab olema 0,5 mm.

Ülemised juhtrullikud (joonis 15)

Reguleerige ülemisi juhtrullikuid (f) vastavalt saelindi laiuzele. Juhtrullikute esiservad ei tohi ulatuda üle saelindi hammaste kinnituskoha. Kui juhtrullikud puudutavad kergelt saelinti, keerake kruvid (g) kinni.

Alumised juhtrullikud (joonis 16)

Reguleerige alumisi juhtrullikuid (f) vastavalt saelindi laiuzele. Juhtrullikute esiservad ei tohi ulatuda üle saelindi hammaste kinnituskoha. Kui juhtrullikud puudutavad kergelt saelinti, keerake kruvid (h) kinni.

Saelint ei tohi kinni kiiluda!

Tõukevarda hoidmine (joonis 17)

Et tõukevarras (R) oleks alati käepärast, riputage see lintsa vasakul küljel ülemises servas selleks ettenähtud nupule (j).

Nurgapiirik (14) (lisatarvik) (joonis 18)

- Libistage külgsiirik (o) saagimislaual olevasse mutrisse (k).
- Lõdvendage pingutuskruvi (l).
- Keerake külgsiirikut (o), kuni sobiv nurgamõõt on saavutatud. Külgsiiriku nool osutab seadistatud nurka.
- Pingutage pingutuskruvi (l).
- Tagumist siirikut (n) saab libistada vastu külgsiirikut (o). Lõdvendage kruvisid (m) ja libistage tagumine siirik (n) sobivasse kohta. Keerake kruvid (m) uuesti kinni.
- Tähelepanu! Ärge libistage tagumist siirikut (n) saelindile liiga lähedale.

Imiotsik (joonis 1)

Lintsael on taga laastu jaoks 98 mm läbimõõduga ja küljel 41 mm läbimõõduga imiotsik. Tagaküljel olev imiotsik on eelpaigaldatud. Paigaldage imiotsik küljele, nagu näidatud joonisel 5.2, nelja kruvi ja nelja seibiga, M6x10. Kasutage seadet ainult sobiva laastuimuriga. Kontrollige ja puhastage imikanaleid regulaarselt.

Toitelüliti (joonis 1)

- Käivitage masin, vajutades toitelüliti (10) rohelist nuppu "I".
- Lülitage masin välja, vajutades toitelüliti (10) punast nuppu "O".
- Lintsael on alapinge kaitselüliti. Elektrikatkestuse korral tuleb lintsaag uuesti käivitada.

Tähelepanu!

Kõik kaitseeadmed ja kaitsekatted peavad olema paigaldatud enne, kui masinaga tööd alustatakse.

Ülemine ja alumine juhtrullik on kaitstud teraskatetega. Kui saelindi kaitsekate avatakse, lülitub masin välja. Käivitamine on võimalik ainult siis, kui saelindi kaitsekatted on suletud.

TRANSPORT

Masinat võib tõsta ja vedada ainult selle korpusest või korpuseplaadist haarates. Ärge kunagi tõstke masinat turvaseadmetest, reguleerimishoobadest või saagimislaust.

Transportimise ajal peab saelindi kate olema alumises asendis ja laua lähedal. Ärge kunagi tõstke lauast!

Eemaldage transportimise ajaks masina toitejuhe pistikupesast.

TÖÖJUHEND

Alljärgnevad soovitused on näited lintsaagide ohutust kasutamisest. Alljärgnevad ohutud töömeetodid aitavad kaasa ohutule töötamisele. Võimalik, et need ei sobi mistahes kasutuseks. Need ei saa hõlmata kõiki võimalikke ohtlikke olukordi ning neid tuleb hoolikalt tõlgendada.

- Ühendage masin suletud ruumis töötades imiseadme külge. Äriruumides tuleb tolmu ja laastude eemaldamiseks kasutada ärilistele eeskirjadele vastavat imiseadet.
- Vabastage saelint, kui masinat ei kasutata (pärast töö lõpetamist). Kinnitage saelindi pingutamise juhis järgmise kasutaja jaoks masina külge.
- Koguge kasutamata saelindid kokku ja hoidke neid ohutult kuivas kohas. Veenduge enne masina kasutamist, et masin on korras ja kahjustamata (hambad, praod). Ärge kasutage defektseid saelinte!
- Saelindi käsitlemisel kandke sobivaid kaitsekindaid.
- Enne töö alustamist tuleb kõik kaitse- ja ohutusseadmed masina külge kindlalt kinnitada.
- Ärge kunagi puhastage saelinte või saelindi juhikut käsitsi harja või kaabitsaga, kui saelint liigub. Vaiguga kaetud saelindid vähendavad tööohutust ja neid tuleb regulaarselt puhastada.
- Kasutage kaitseprille ja kuulmiskaitset. Kasutage juuksevärku, kui teil on pikad juuksed. Keerake laiad varrukad üle küünarnukkide.
- Töötamise ajal asetage saelindi juhik alati töödeldavale detailile võimalikult lähedale.
- Tagage tööpiirkonnas ja masina ümbruses piisav valgustus.
- Kasutage sirgete pikisuunaliste lõigete tegemiseks alati juhtpiirikut, et vältida töödeldava detaili ümberminekut või libisemist.
- Kitsaste toorikute käsitsi käsitlemisel kasutage tõukevarrast.
- Kaldlõigete tegemisel asetage saagimislaud sobivasse asendisse ja juhtige töödeldavat detaili piki külgi piirikut.
- Tagage töödeldava detaili ohutu juhtimine.
- Kaarjate või ebakorrapäraste lõigete tegemisel lükake töödeldavat detaili ühtlaselt mõlema käega, sõrmed koos. Hoidke töödeldavat detaili nii, et teie käed jääksid ohutusse piirkonda.
- Kasutage lekaali korduvate kaarjate või ebakorrapäraste lõigete tegemiseks.
- Veenduge, et töödeldav detail ei hakka pöörlema ümarmaterjalide saagimisel.
- Kasutage lisatarvikuna nurgapiirikut, et töötamine oleks ohutu.

Pikisuunaliste lõigete tegemine (joonis 8)

Siin saetakse toorik pikisuunas.

- Asetage juhtpiirik (5) saelindi vasakule küljele (võimaluse korral) vastavalt soovitud laiuzele.
- Langetage saelindi juhik (4) töödeldavale detailile (8.9).
- Käivitage lintsaag.
- Vajutage töödeldava detaili üks serv parema käega vastu külgiirikut (5), töödeldava detaili tasane pool vastu saagimislauda (7).
- Libistage töödeldav detail ühtlase etteandekiirusega piki külgiirikut (5) saelindini.
- Oluline: Pikki töödeldavaid detaile tuleb toetada selliselt, et need ei hakkaks saagimise lõppfaasis painduma (näiteks etteandelaua).
- Tähelepanu! Kitsamate toorikute töötlemisel kasutage tõukevarrast.
- Hoidke tõukevarrast (R) sae küljel asuva nupu (j) küljes (joonis 17).

Kaldlõiked (joonis 6)

- Saagimislauda (7) saab kallutada ettepoole 0° kuni 45° saelindi suhtes kaldlõigete tegemiseks.
- Vabastage lukustuskäepide (E).
- Kallutage saagimislauda (7) ettepoole skaalale (I) vastava sobiva nurgani.
- Pingutage lukustuskäepidet (E).
- Tähelepanu: Kui saagimislauda (7) on kallutatud, paigutage külgiirik (5) saelindi paremale küljele, töösuunas alumisele kallutatud küljele (kui töödeldava detaili laius seda võimaldab), et töödeldav detail ei hakkaks libisema.
- Saagige, nagu on kirjeldatud punktis "Pikisuunaliste lõigete tegemine (joonis 8)".

Saagimine vaba käega

Üks lintsaie tähtsamaid omadusi on kaarjate lõigete ja raadiuste lihtne saagimine.

- Langetage saelindi juhik (4) töödeldavale detailile (8.9).
- Käivitage lintsaag.
- Suruge töödeldav detail kindlalt vastu saagimislauda (7) ja libistage see aeglaselt saelindini.
- Alati, kui saete vaba käega, tegutsege aeglaselt, et saelint suudaks soovitud lõikejoont järgida.
- Enamasti tasub kaared ja nurgad esmalt kaugemalt, u 6 mm kaugusel lõplikust saagimisjoonest, läbi saagida.
- Kui saete kaarjaid lõikeid, mis on saelindi jaoks liiga järsud, saagige kaare eesmise ossa abilõikeid. Sellisel juhul eraldub lahti tulev osa tükkidena lõpliku kaare saagimisel.

Saagimine nurgapiirikuga (joonistus 18) (lisatarvik)

- Asetage nurgapiirik (14) soovitud nurga alla (vt 8.10).
- Saagige, nagu on kirjeldatud punktis "Pikisuunaliste lõigete tegemine (joonis 8)".

PUHASTAMINE JA HOOLDUS

Oluline.

Hoiatus! Enne seadistamist, hooldust ja remonti tõmmake alati toitepistik välja!

Aeg-ajalt pühkige lapiga masinalt laastud ja tolmu. Tööriista eluea pikendamiseks määrige pöörlevaid osi õliga kord kuus. Ärge õlitage mootorit.

Ärge kasutage plastosade puhastamiseks söövitavaid aineid.

Puhastamine

- Hoidke kõik turvaseadmed, ventilatsioonivad ja mootorikorpused mustusest ja tolmust võimalikult puhtad. Pühkige masinat puhta lapiga või puhuge see madalal rõhul suruõhuga puhtaks.
- Soovitame seadet puhastada kohe pärast igat kasutuskorda.
- Puhastage masinat regulaarselt niiske lapi ja väikese koguse pesuainega. Ärge kasutage puhastusvahendeid ega lahusteid; need võivad olla masina plastosade jaoks liiga tugevad. Veenduge, et vett ei satu masina sisemusse. Vee sattumine elektritööriista sisse suurendab elektrilöögi ohtu.

Hooldus

Seadme sees ei ole lisahooldust vajavaid osi.

Teenindusteave

Pange tähele, et järgmised käesoleva toote detailid kuuluvad tavapärase kasutuses ning need tuleb vajadusel välja vahetada.

Kuluvad osad*: Süsinikharjad, saelint, lauaosad, kiilrihm

* Osad ei pruugi kuuluda tarnesse!

LADUSTAMINE

Hoidke seadet ja selle tarvikuid pimedas ja kuivas kohas, kus see on kaitstud külmakraadide eest ja eemal laste käeulatusel. Ideaalne säilitustemperatuur on 5–30°C. Katke elektritööriist, et kaitsta seda tolmu ja niiskuse eest. Hoidke kasutusjuhendit seadme juures.

ELEKTRIÜHENDUS

Paigaldatud elektrimootor on ühendatud ja kasutusvalmis. Ühendus vastab asjakohastele VDE ja DIN eeskirjadele. Kliendi voluvõrk ja kasutatav pikendusjuhe peavad vastama nendele eeskirjadele.

Oluline teave

Mootori ülekoormuse korral lülitub see automaatselt välja. Mootori saab pärast jahtumisaega (varieerub) uuesti käivitada.

Vigased elektriühendused

Elektriühendustes juhtub sageli isolatsioonikahjustusi.

Põhjused on järgmised:

- Sälged, kui ühendusjuhtmed on veetud läbi akna või ukseprao.
- Lõiked, kui ühendusjuhet ei ole nõuetekohaselt veetud või kinnitatud.
- Rebendid, kui ühendusjuhe on takistuse taha kinni jäänud.
- Isolatsioonikahjustus, kui juhe on jõuga seinakontaktist välja tõmmatud.
- Isolatsiooni vananemisest tingitud praod. Selliseid defekteid ühenduskaableid ei tohi kasutada, kuna need on isolatsioonikahjustuste tõttu ohtlikud.
- Kontrollige regulaarselt elektriühendusi kahjustuste suhtes. Kontrollimise ajal veenduge, et ühenduskaabel ei oleks voluvõrku ühendatud.

Elektriühendused peavad vastama asjakohastele VDE ja DIN eeskirjadele. Kasutage ainult ühendusjuhtmeid, millel on märgistus H05W-F". Ühendusjuhtmetel peab olema sissepressitud tüübitähistus.

Vahelduvvoolumootor

- Võrgupinge peab olema 220–240 V.
- Alla 25 m pikkuste pikendusjuhtmete ristlõikepindala peab olema 1,5 mm².
- Elektriseadmeid tohib ühendada ja remontida ainult volitatud elektrik.
- Teenuse päringu esitamisel edastage järgmine teave:
 - Mootori voolu tüüp
 - Seadme teave – andmeplaat
 - Seadme teave – andmeplaat

KASUTUSEST KÕRVALDAMINE JA RINGLUSSEVÕTT

Seade tarnitakse pakendis, mis hoiab ära transpordi käigus tekkivad kahjustused. Pakendi tooraineid saab taaskasutada või ringlusse suunata. Seade ja selle tarvikud on valmistatud erinevatest materjalidest, nagu metall ja plastik. Viige kahjustatud osad spetsiaalsesse jäätmete kogumispunkti. Küsige lisateavet edasimüüjalt või kohalikest omavalitsustelt.

Vanu seadmeid ei tohi utiliseerida olmejäätmete hulgas!



See sümbol tähendab, et vastavalt elektri- ja elektroonikaseadmete jäätmete kohta (WEEE) antud direktiivile (2012/19/EL) ei tohi seda toodet käidelda koos olmejäätmetega. Toode tuleb toimetada vastavasse elektri- ja elektroonikajäätmete käitluspunkti. Selleks võib toote ostmisel tagastada varem ostetud toode või toimetada toote volitatud kogumispunkti elektri- ja elektroonikajäätmete taastöötlemiseks. Elektri- ja elektroonikaseadmete jäätmete vale käitlemine võib ohustada keskkonda ning inimeste tervist, kuna seadmed sisaldavad sageli tervisele kahjulikke aineid. Toote õige utiliseerimisega edendate loodusvarade tõhusat kasutamist. Vanade seadmete kogumispunktide andmed saate elukohajärgsest haldusüksusest, jäätmekäitlusettevõttelt, volitatud elektri- ja elektroonikajäätmete käitluspunktist või jäätmejaamast.

VEAOTSING

Probleem	Võimalik põhjus	Lahendus
Mootor ei käivitu.	Mootor, kaabel või pistik defektne, kaitsmed läbi põlenud. Saelindi kaitsekate on avatud (lõpplüüti).	Laske masin volitatud professionaalsel remonditöökjal üle kontrollida. Ärge kunagi proovige mootorit ise parandada. Oht! Kontrollige kaitsmeid ja vajadusel vahetage need välja. Sulgege korpuse kaas ettevaatlikult.
Mootor käivitub aeglaselt ega saavuta töökiirust.	Pinge liiga madal, mähised kahjustatud, kondensaator läbi põlenud.	Paluge elektriettevõttel pinget kontrollida. Laske mootor volitatud professionaalsel remonditöökjal üle kontrollida. Laske volitatud remonditöökjal kondensaator välja vahetada.
Mootor teeb kõva häält.	Mähised on kahjustatud, mootor vigane.	Laske mootor volitatud professionaalsel remonditöökjal üle kontrollida.
Mootor ei saavuta täisvõimsust.	Toiteahelad on ülekoormatud (tuled, muud mootorid jne).	Ärge kasutage samas voluringis muid seadmeid ega mootoreid.
Mootor kuumeneb kergesti üle.	Mootori ülekoormus, mootori ebapiisav jahutus.	Vältige saagimise ajal mootori ülekoormamist, eemaldage mootorilt tolm, et tagada mootori hea jahutus.
Saagimistulemus on kare või laineline.	Saelint on nüri, hambakuju ei sobi materjali paksusele.	Teritage saelinti või kasutage sobivat saelinti.
Töödeldav detail rebeneb või puruneb.	Saagimissurve on liiga suur või saelint ei sobi kõnealuseks kasutamiseks.	Kasutage sobivaid saelinti.
Saelint ei jookse sirgjooneliselt.	Juhik on valesti seatud. Vale saelint.	Seadke saelindi juhik vastavalt kasutusjuhendile. Valige saelint vastavalt kasutusjuhendile.
Saagimise ajal jäävad puidule põlemisjäljed.	Nüri saelint. Vale saelint.	Vahetage saelint välja. Valige saelint vastavalt kasutusjuhendile
Saelint kiilub saagimise ajal kinni.	Nüri saelint. Saelindile on jäänud sadestusi. Juhik on valesti seatud.	Vahetage saelint välja. Puhastage saelint. Seadke saelindi juhik vastavalt kasutusjuhendile.

EL-i vastavusdeklaratsioon (EL-i vastavusdeklaratsiooni originaali tõlge)

Meie

Isojoen Konehalli Oy
Keskustie 26
61850 Kauhajoki As
Tel. +358 (0)20 1323 232
tuotepalaute@ikh.fi

kinnitame omal vastutusel, et järgnev toode

Seade: Lintsag
Brändi nimi: Woodtec
Mudel/tüüp: XW127 (HBS261)

vastab

kohaldatud masinadirektiivile (MD) 2006/42/EÜ
elektromagnetilise ühilduvuse direktiivile (EMC) 2014/30/EL
ohtlike ainete kasutamise piiramise RoHS direktiivi 2011/65/EL

ning järgmistele ühtlustatud standarditele ja tehnilistele spetsifikatsioonidele:

EN 61029-1:2009/A11:2010; EN 61029-2-5:2011/A11:2015; EN 55014-1:2017, EN 55014-2:2015;

EN 61000-3-2:2014; EN 61000-3-3:2013

Kauhajoki 9.12.2020

Tootja:

Isojoen Konehalli Oy



Harri Altis, ostujuht (volitatud tehnilist toimikut koostama)



Seda toodet ei tohi ära visata koos majapidamisjätmetega. Selle asemel viige seade ringlussevõtuks määratud kogumispunkti. Lisateabe saamiseks võtke ühendust oma kohalike ametiasutuste või jaemüüjaga.

Autoriõigus © 2020 Isojoen Konehalli Oy. Kõik õigused kaitstud. Käesoleva dokumendi sisu osaline või täielik reprodutseerimine, edastamine, levitamine või säilitamine mis tahes kujul ilma Isojoen Konehalli Oy kirjaliku loata on keelatud. Käesoleva dokumendi sisu esitatakse sellisel kujul, nagu see on. Käesoleva dokumendi täpsuse, usaldusväärsuse või sisuga seoses ei anta mingeid otseseid ega kaudseid garantiisid, sealhulgas garantiid kaubakõlblikkuse ja sobivuse kohta konkreetseks otstarbeks, välja arvatud juhul, kui seda nõuab kohaldatav õigus. Käesoleva dokumendi pildid on soovituslikud ja võivad erineda tarnitud tootest. Isojoen Konehalli Oy järgib pideva arengu poliitikat ja jätab endale õiguse teha toote ja käesoleva dokumendi muudatusi ja parandusi ilma etteatamiseta. EL-i vastavusdeklaratsioon ei kehti enam ja garantii kaotab kehtivuse siis, kui toote tehnilisi või muid omadusi muudetakse ilma tootja loata. Isojoen Konehalli Oy ei vastuta toote kasutamisest põhjustatud otseste või kaudsete kahjude eest.