

Toote nr
3905413987
AusgabeNr.
3905413987_05
Muutmise kuupäev
09/05/2022
XW130

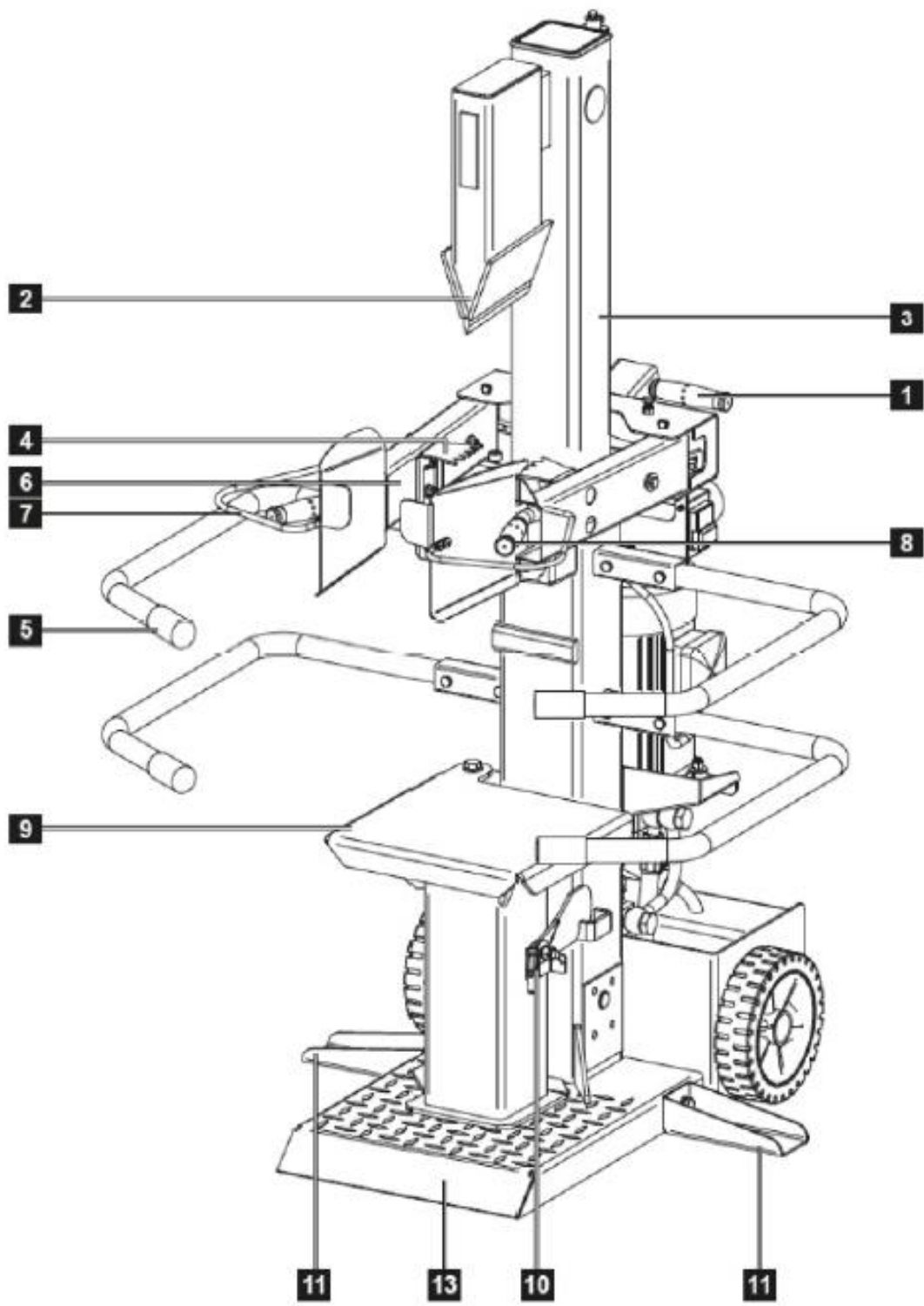
WOODTEC



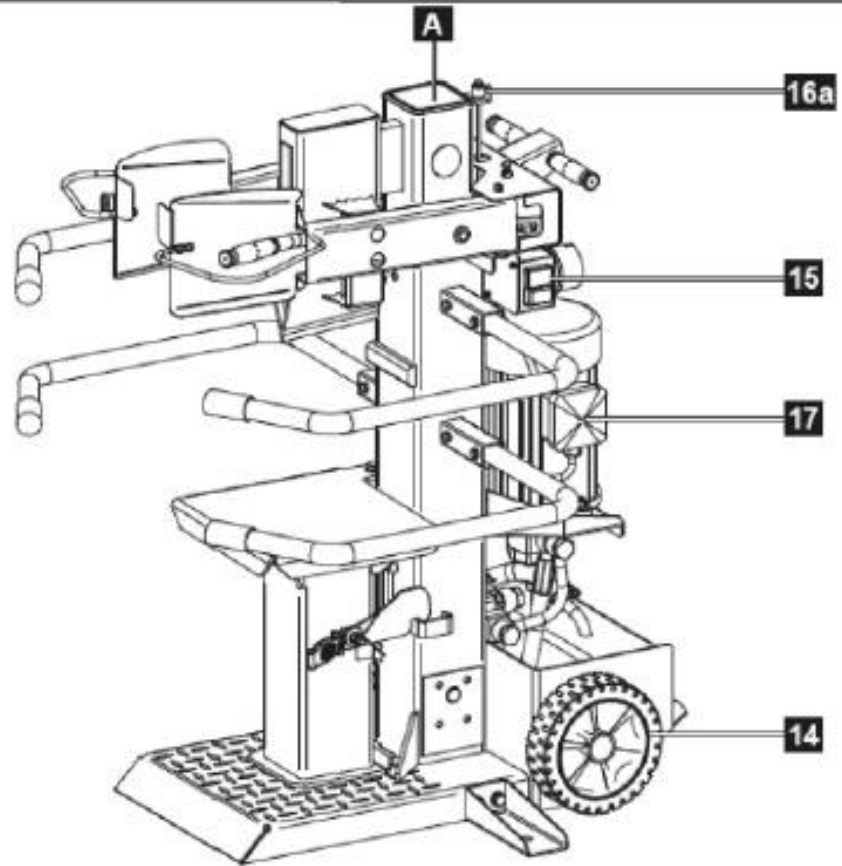
XW130

Halumasin
EE Originaalkasutusjuhendi tõlge 28

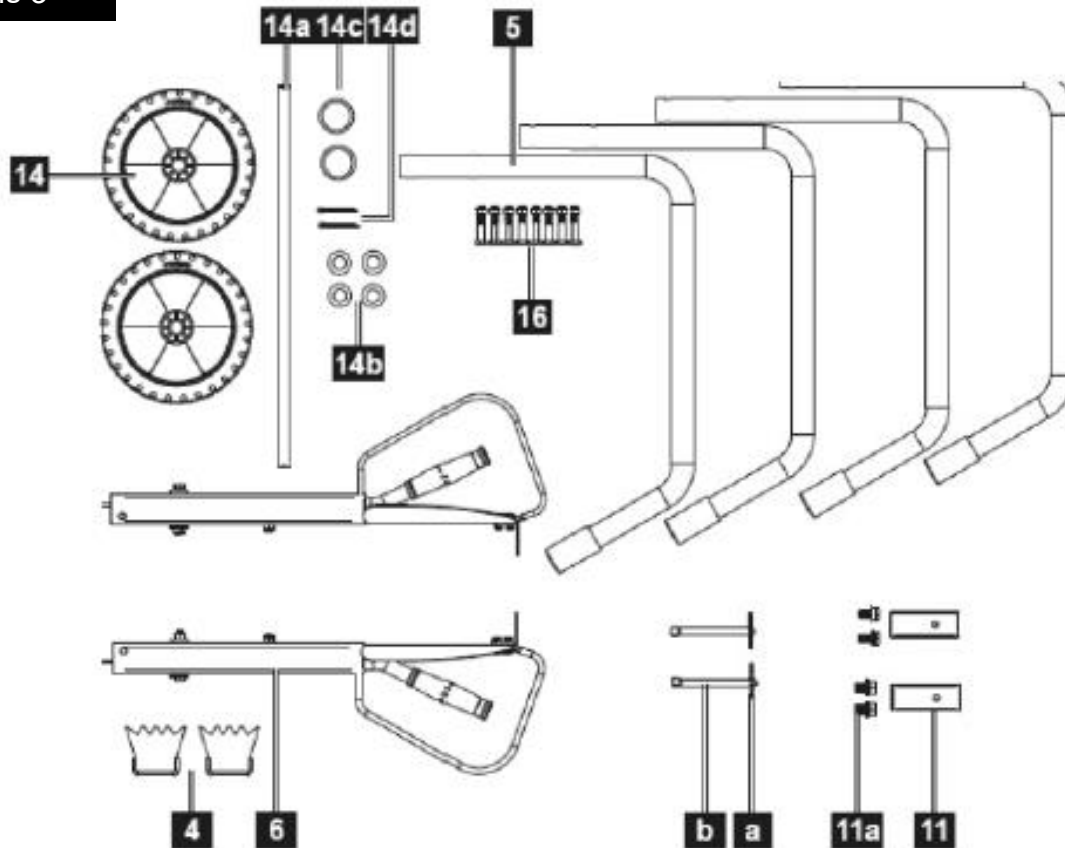
Joonis 1



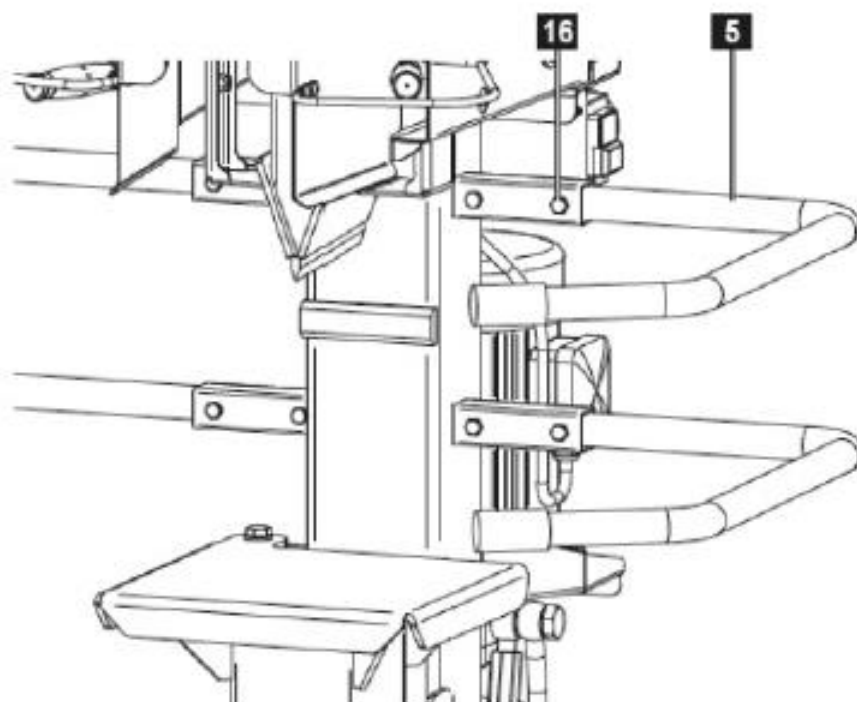
Joonis 2



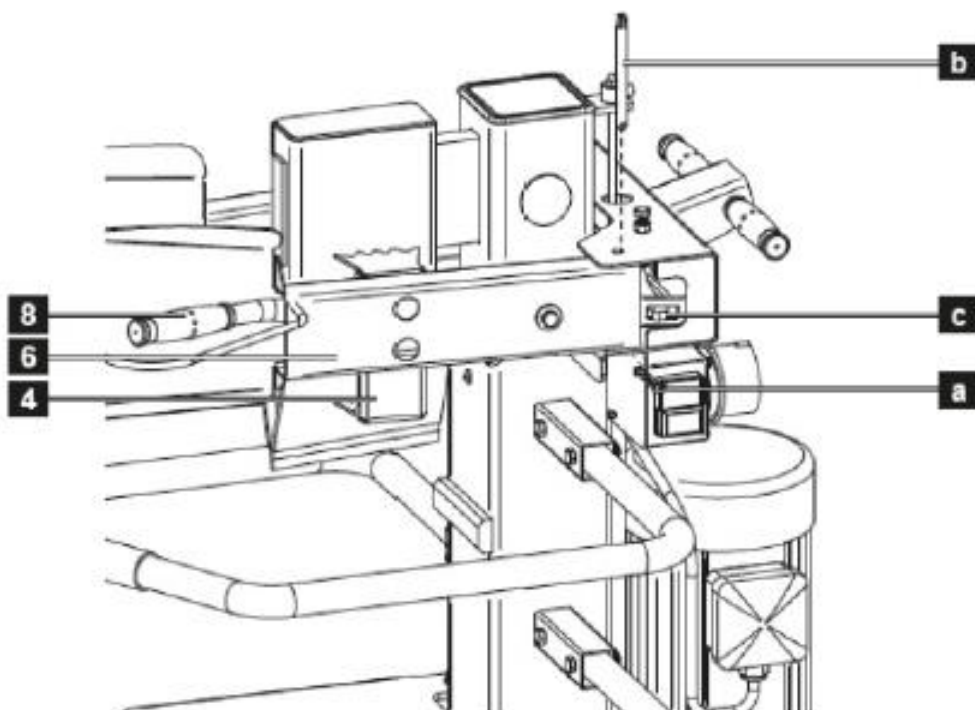
Joonis 3



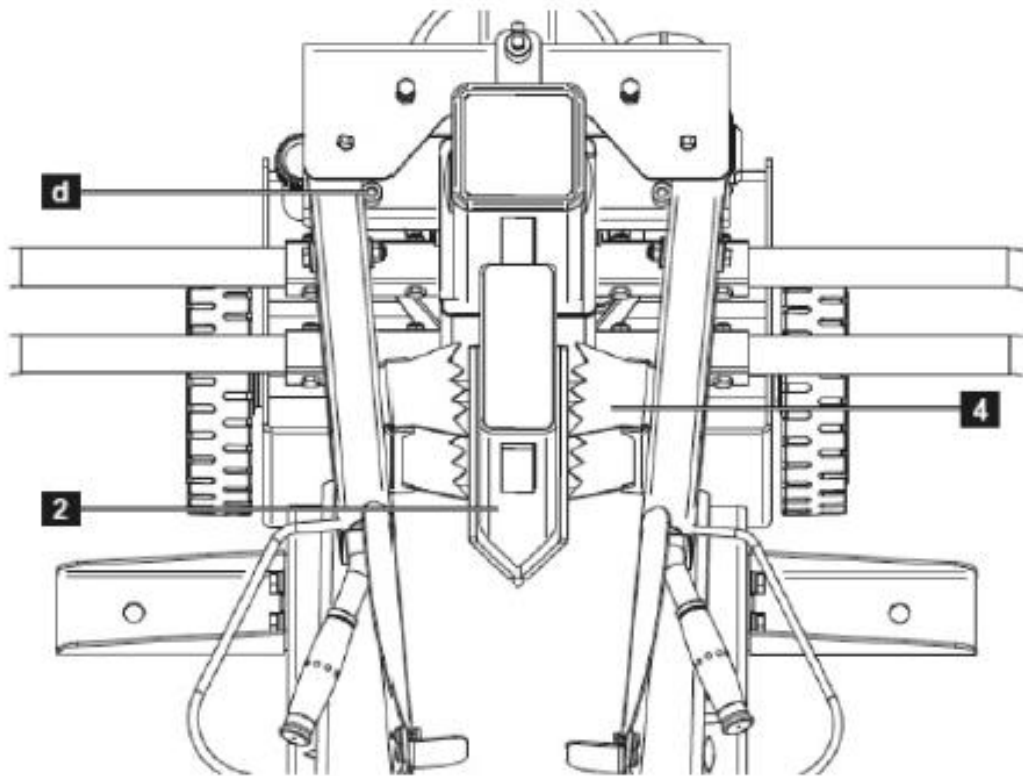
Joonis 4



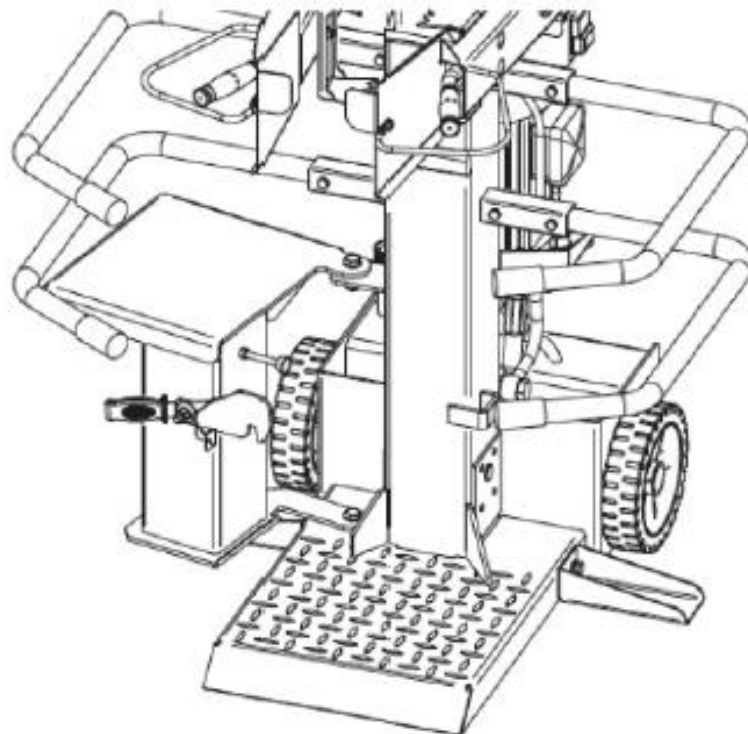
Joonis 5



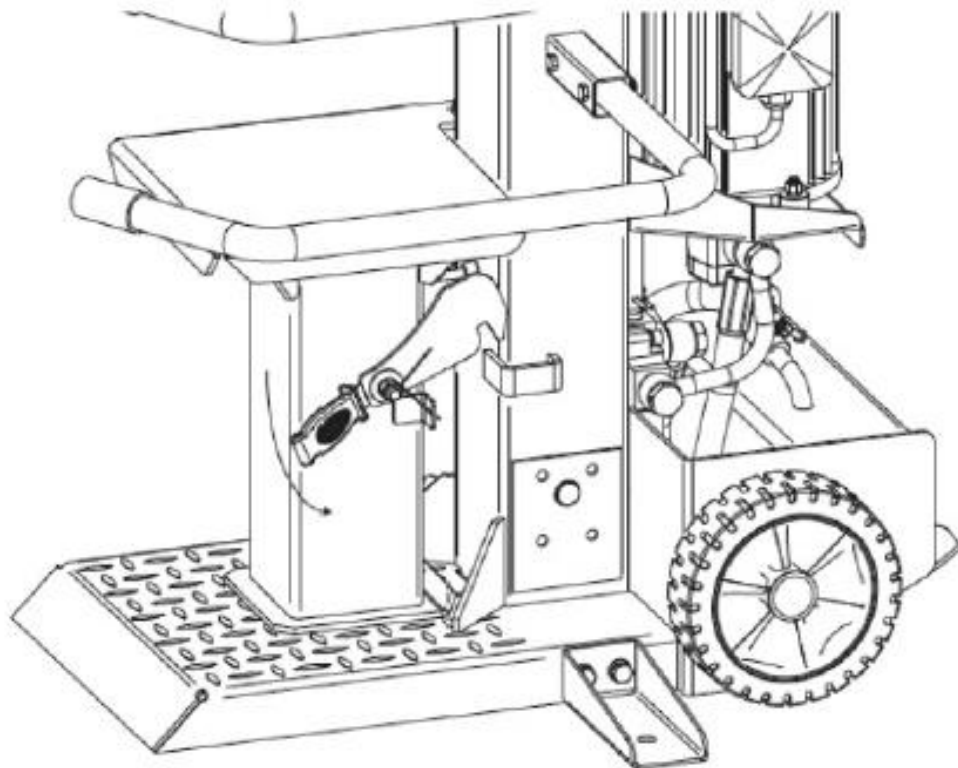
Joonis 6



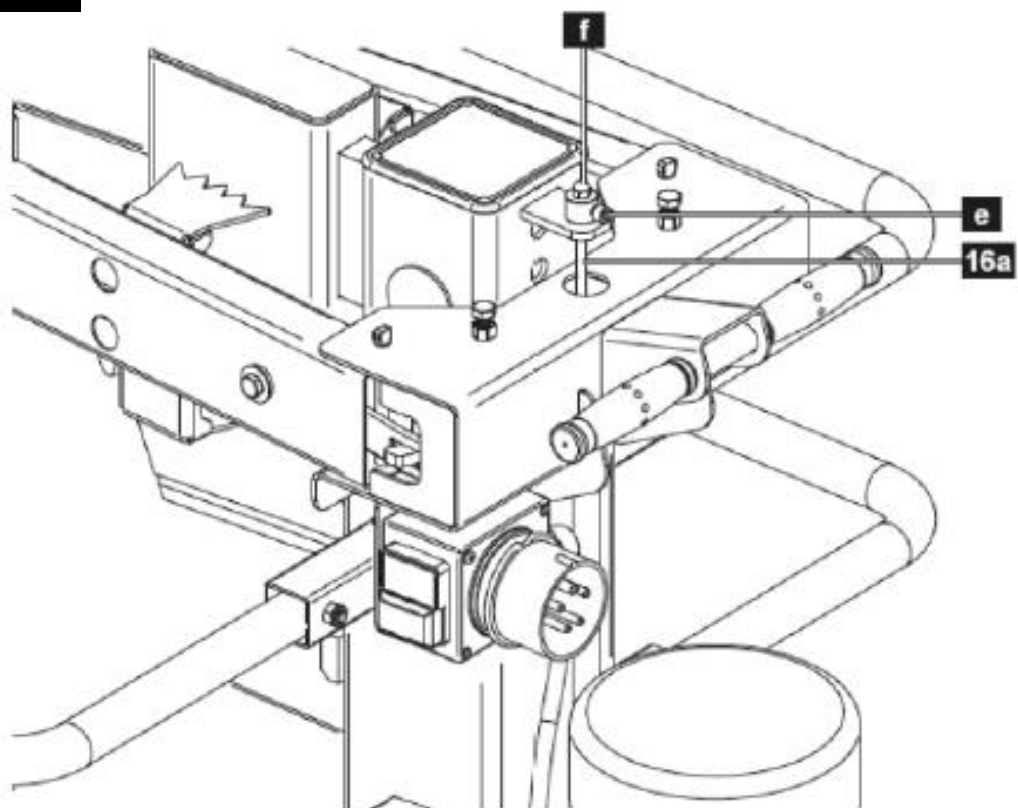
Joonis 7



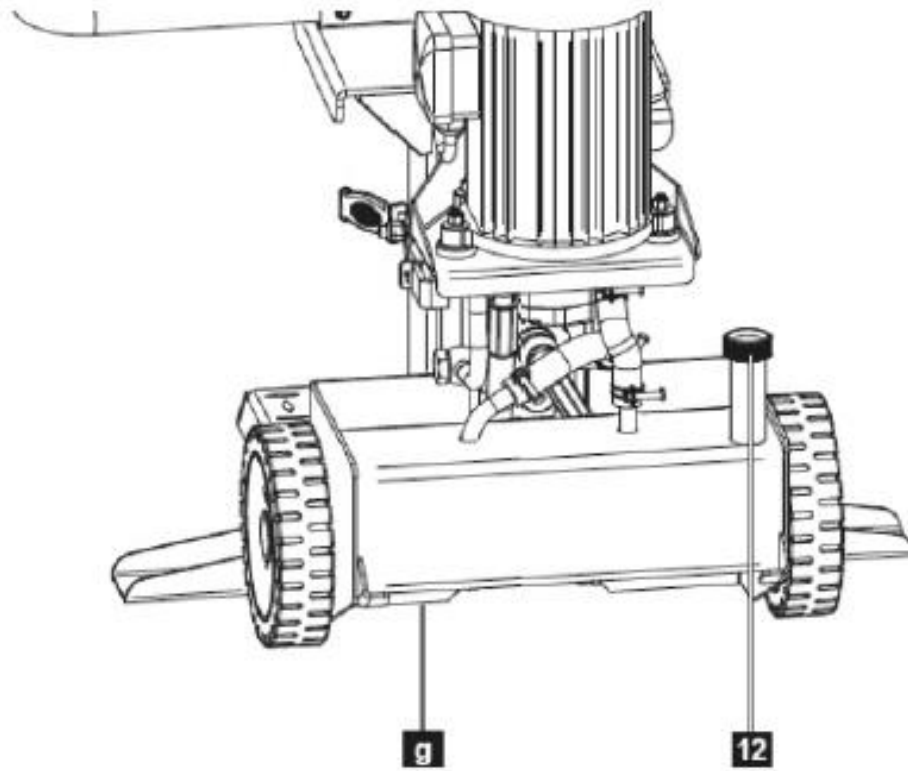
Joonis 8



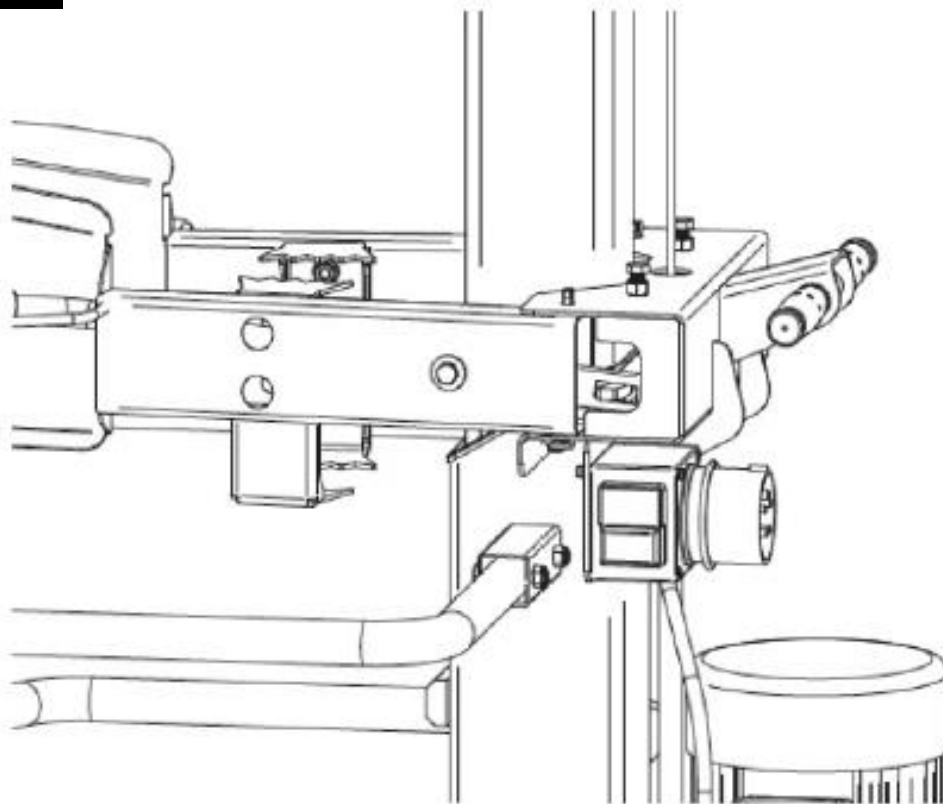
Joonis 9



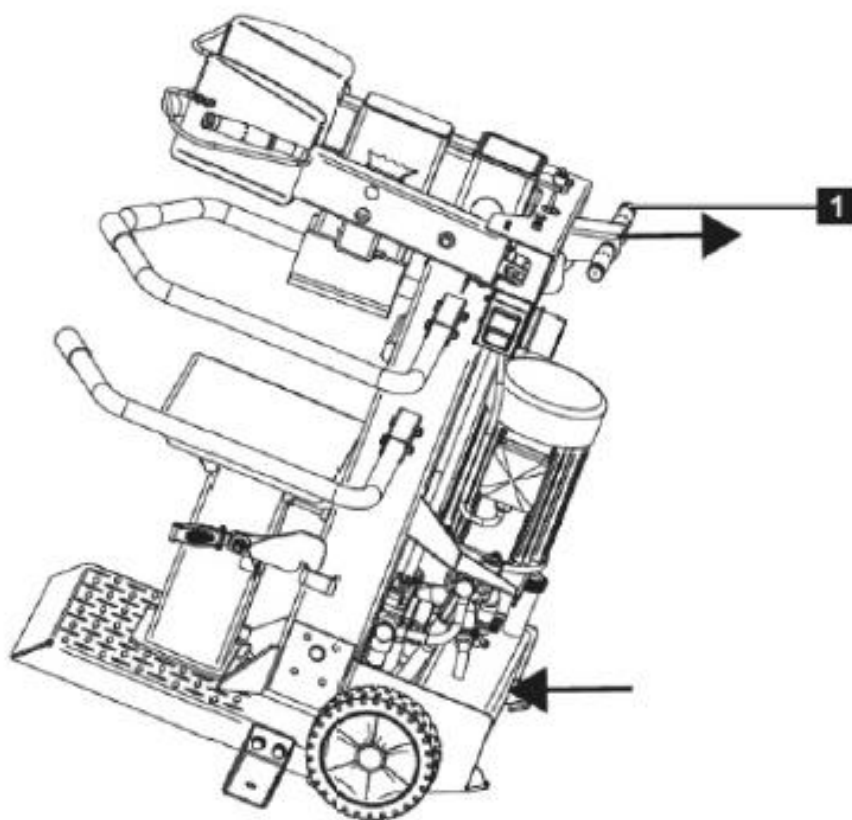
Joonis 10



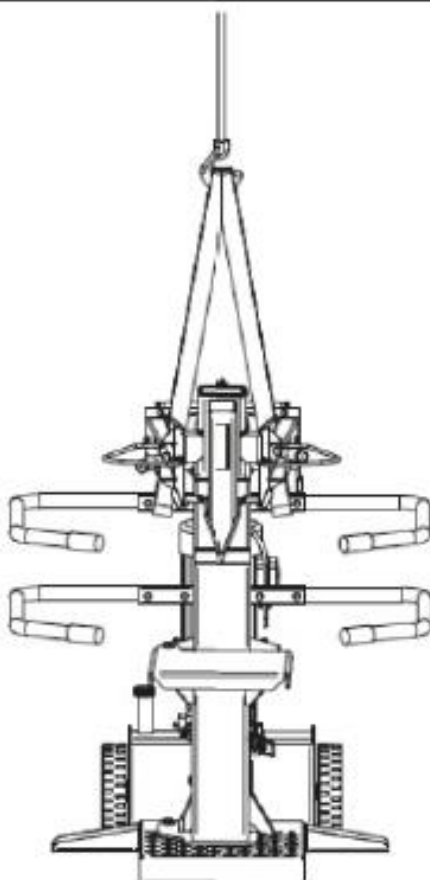
Joonis 11



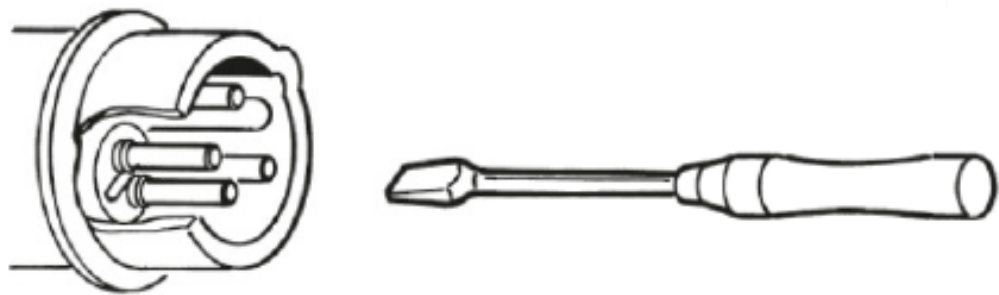
Joonis 12



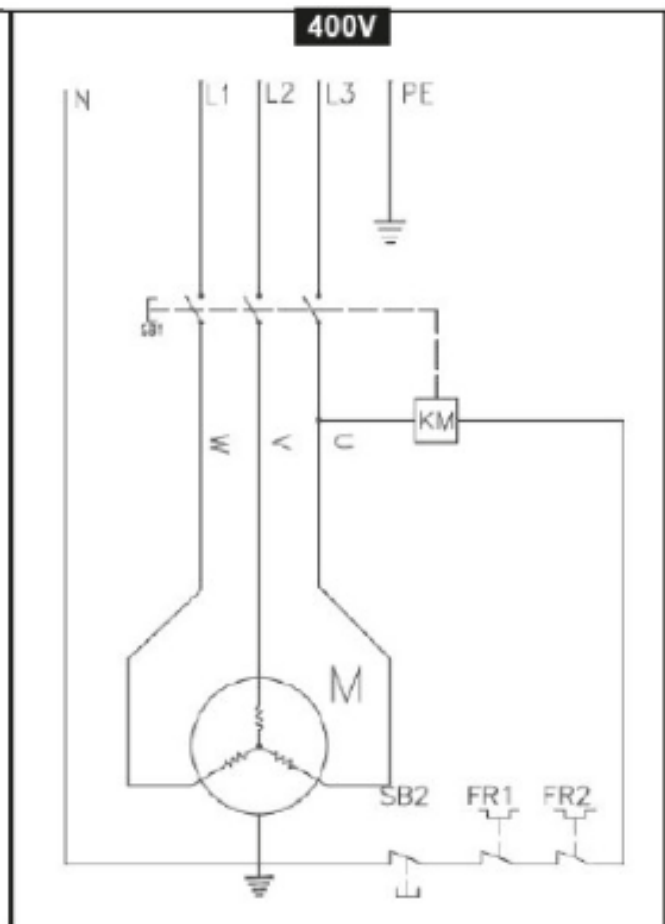
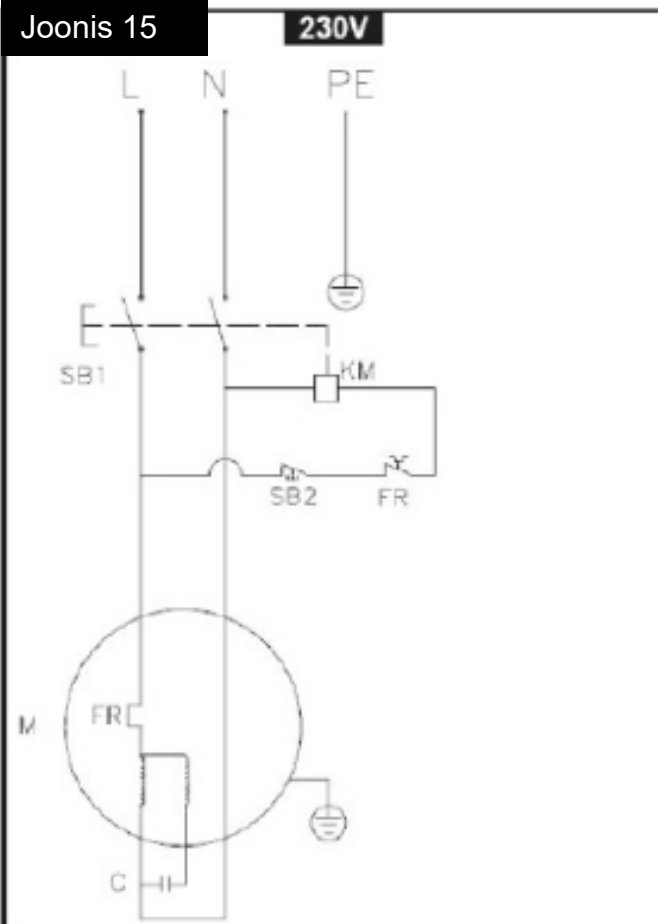
Joonis 13



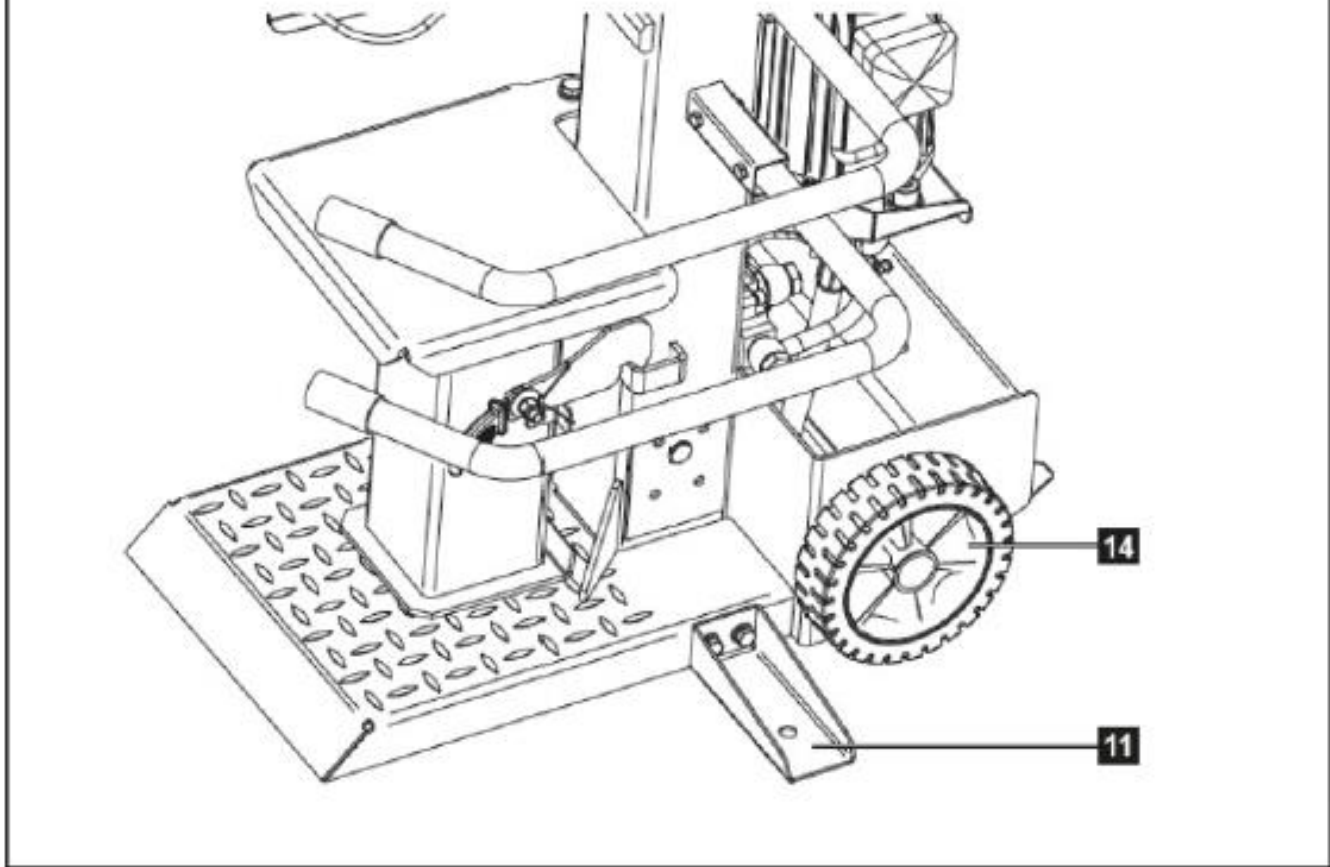
Joonis 14



Joonis 15






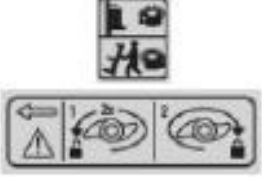




Joonis 16



Tootel olevate sümbolite selgitus

Kasutusjuhendis olevate sümbolite eesmärk on pöörata tähelepanu võimalikele ohtudele. Ohutussümbolitest ja nendega kaasnevatest selgitustest tuleb täielikult aru saada. Hoiatused iseenesest ei kõrvalda ohtusid ega asenda vajalikke õnnetusjuhtumite ennetusmeetmete kasutuselevõttu.

| | |
|---|--|
|  | Loe juhise enne seadme kasutuselevõttu hoolega läbi |
|  | Kanna turvajalatsid |
|  | Kanna töökindaid |
|  | Kasuta kuulmiskaitseid ja turvaprilile |
|  | Kanna kiivrit |
|  | Loata juuresviibimine keelatud |
|  | Tööplatsil suitsetamine keelatud |
|  | Ära lase hüdraulikaõlil maha valguda |
|  | Hoia tööala korras. Vastasel juhul võib juhtuda õnnetus |
|  | Kraana kasutamise puhul aseta tösterihm ümber korpuse. Ära kunagi tõsta halumasinat käepidemet pidi (Vaata joonist nr 13) |
|  | Utiliseeri kasutatud õli õigel viisil (vanaõli kogumispunkti). Õli pinnasesse valamine või teiste jäätmetega segamine on keelatud. |
|  | Kaitse- ja ohutusseadiseid on keelatud eemaldada või nende konstruktsiooni muuta. |
|  | Kõrvalistel isikutel on keelatud seista seadme tööpiirkonnas. Peale seadme kasutaja ei tohi ükski inimene ega loom viibida masinale lähemal kui 5 meetrit. |
|  | Ära kõrvalda kinniilunud puutükke käte jõul. |
|  | Tähelepanu! Enne kui alustad parandus-, hooldus- või koristustöödega, lülita välja mootor ja võta pistik vooluvõrgust välja. |

| | |
|---|---|
|  | <p>Lõikamis- ja muljumisoht; ära kunagi puutu ohtlikke piirkondi, kui seade töötab.</p> |
|  | <p>Kõrgepinge! Võib lõppeda surmaga.</p> |
|  | <p>Seadet võib korraga kasutada vaid üks inimene.</p> |
|  | <p>Enne tööle asumist keerake õhutuskrugi kahe pöörde võrra lahti. Keerake kinni enne transportimist.</p> |
|  | <p>Ettevaatust! Liikuvad tööriistad.</p> |
|  | <p>Ära transpordi seadet pikali asendis.</p> |
|  | <p>Tutvu kahekäekasutusega enne, kui paned seadme tööle. Loe kasutusjuhendit hoolikalt.</p> |
|  | <p>Mootori pöörlemise suund</p> |

Sisukord

| | |
|---|----|
| Sisukord..... | 13 |
| 1. Sissejuhatus..... | 14 |
| 2. Toote kirjeldus | 15 |
| 3. Tarnekomplekt..... | 15 |
| 4. Seadme õige kasutusviis..... | 16 |
| 5. Üldine ohutusinformatsioon..... | 17 |
| 6. Tehnilised andmed | 22 |
| 7. Lahti pakkimine | 22 |
| 8. Seadme kokkupanek / enne kasutamist..... | 23 |
| 9. Tööga alustamine..... | 24 |
| 10. Tööjuhised | 25 |
| 11. Hooldus- ja parandustööd | 27 |
| 12. Hoiustamine | 29 |
| 13. Seadme transport | 29 |
| 14. Vooluvõrku ühendamine..... | 29 |
| 15. Utiliseerimine ja kaaskäitlus | 30 |
| 16. Rikkeotsing ja rikete kõrvaldamine..... | 32 |

1. Sissejuhatus

Tootja:

Isojoen Konehalli OY
Keskustie 26
61850 Kauhajoki As
Finland

Hea klient

Loodame, et uus tööriist kergendab oluliselt sinu töövaeva ja on sulle suureks abiks.

Pane tähele:

Vastavalt tootevastutuse seadusele ei ole tootja vastutav järgnevate seadmele tekitatud kahju või seadme poolt tekitatava kahju eest:

- ° Toote vale käsitlemine.
- ° Kui seadme kasutaja pole tutvunud kasutusjuhendiga.
- ° Kui seadet on püüdnud parandada kolmas osapool, selleks ebapädevad isikud.
- ° Seadme külge on paigaldatud osad, mis pole originaalosaad, või osade asendamist nendega, mis pole originaalosaad.
- ° Seadme kasutamine mitte selleks ettenähtud otstarbel.
- ° Elektrisüsteemi rikete tõttu, kui ei ole järgitud VDE standardeid 0100, DIN 57113 / VDE 0113.

Palun võta arvesse:

Loe enne seadme kokkupanekut ja kasutuselevõttu läbi kogu kasutusjuhendi tekst. Kasutusjuhend on mõeldud selleks, et ostja tutvuks seadme kasutamisega ja oskaks kasutada seadet kooskõlas juhendis toodud soovitustega.

Kasutusjuhend sisaldab olulisi instruktsioone seadme ohutuks, õigeks ja ökonoomseks kasutuseks, ohtude ärahoidmiseks, parandus- ja tööseisaku kulude minimeerimiseks ning töökindluse suurendamiseks ja kasutusea pikendamiseks.

Lisaks kasutusjuhendis toodud ohutusinstruktsioonide järgmisele tuleks järgida ka regulatsioone, mis selle toote kasutamise kohta on ostja riigis välja antud.

Hoia seda kasutusjuhendit kogu aeg seadme juures kileümbrises, et kaitsta seda niiskuse ja mustuse eest. Igaüks, kes selle seadmega tööle hakkab, peab enne juhendiga tutvuma ja juhendis toodud instruktsioone järgima.

Seadet võivad kasutada üksnes isikud, kes on õppinud seda kasutama ja kes on teadlikud seadme kasutamisega kaasnevatest ohtudest.

Samuti tuleb kinni pidada nõudest, mis puudutab seadme kasutaja vanuse alammäära.

Lisaks selle kasutusjuhendi ohutusinstruktsioonidele ja riigis kehtestatud regulatsioonidele tuleb järgida ka sarnaste seadmete kasutamise üldisi tunnustatud reegleid.

Me ei vastuta õnnetuste või rikete eest, mis on tingitud selle kasutajuhendi ja ohutusinstruktsioonide eiramisest.

2. Toote kirjeldus

1. Käepide
2. Lõiketera
3. Terakinnituspost
4. Pakuhaarats
5. Turvapiirded
6. Juhtseadis
7. Käepideme kaitse
8. Juhtimiskang
9. Pööratav alus
10. Lukustuskonksud
11. Toed
- 11a. M 10×25 kuusnurkne polt
12. Õhutus kork
13. Alusplaat
14. Rattad
- 14a. Rattatelg
- 14b. Seib
- 14c. Kaitsekork
- 14d. Splint
15. Lüliti ja pistik
16. M 10×60 kuusnurkne polt koos seibi and kuusnurkse mutriga
- 16a. Kõrguse reguleerimisvarras
17. Mootor

- a. Splint
- b. Tihvt
- c. Ümberlüiti.
- d. Stopperkruvi
- e. Lukustuskruvi (reguleerimisvardal)
- f. Kübarmutter (reguleerimisvardal)

- A. Kokkupandud seade
- B. Juhtseadised parem/vasak
- C. Juhend

3. Tarnekomplekt

- °Hüdrauliline halumasin (1 tk)
- °Väiksemad osad eraldi pakendis (1 tk)
- °Juhtseadised (2 tk)
- °Rattatelg (1 tk)
- °Rattad (2 tk)

- °Toed (2 tk)
- °Kasutusjuhend (1x)
- ° Turvapiirded koos kokkupanemise osadega (4x)

4. Seadme õige kasutusviis

Halumasin on mõeldud ainuüksi küttepuude lõhkumiseks pikkupidi. Töö tegemisel on vaja võtta arvesse toote tehnilist informatsiooni ja ohutusinstruktsioone. Kui hakkad puid lõhkuma, aseta pakud alumisele plaadile või lõhkumisalusele.

Hüdraulilist halumasinat saab kasutada üksnes sel moel, kui asetada pakud seadmesse pikkupidi. Lõhutava puupaku mõõtmed on järgmised:

- ° Puupaku maksimaalne kõrgus 107 cm
- ° Ø Minimaalne 8 cm, maksimaalne 35 cm

Ära lõhu kunagi pakke ristipidi.

- ° Seadet tohib kasutada üksnes selleks ettenähtud otstarbel. Igasugune muu kasutusviis on vale.
- ° Seadme valest kasutamisest tekkinud rikete ja vigastuste eest vastutab selle kasutaja, mitte tootja.
- ° Selleks, et seadet õigesti kasutada, on oluline kinni pidada ohutusinstruktsioonidest, seadme kokkupaneku juhistest ja seadme töölepaneku informatsioonist, mis on kirjas kasutusjuhendis.
- ° Inimesed, kes halumasinaga töötavad või seda hooldavad, peavad olema kasutusjuhendiga tutvunud ning teadlikud potentsiaalsetest ohtudest.
- ° Lisaks sellele on oluline järgida täpselt ohtude ennetamise nõudeid.
- ° Samuti on vajalik kinni pidada teistest üldistest tervise ja tööohutusega seotud reeglitest ja regulatsioonidest.
- ° Kui ostja on toodet ise muutnud, siis ei vastuta tootja tekkinud kahju eest.

Isegi siis, kui toodet kasutatakse üksnes selleks ettenähtud viisil, ei ole võimalik kõiki ohutegureid kõrvaldada. Sõltuvalt toote ehitusest ja tüübist võivad tekkida järgmised ohud:

- ° Kuiv ja seisnud puit võib lõhkumisprotsessi käigus plahvatada ning kahjustada seadme kasutaja nägu. Palun kanna sobivat kaitseriietust!
- ° Lõhkumise käigus võivad puuhalud kukkuda alla ja vigastada seadme kasutaja jalgu.
- ° Lõhkumise käigus võib lõiketera seadme kasutaja kätte sisse lõigata.
- ° Oksligid pakud võivad lõhkumise käigus seadmesse kinni kiiluda. Palun pea meeles, et puupakk on seadmest eemaldamise ajal väga suure surve all, mistõttu sõrmed võivad paku prao vahele jäädes vigastada saada.
- ° Tähelepanu! Lõhu üksnes puupakke, mis on saetud õige nurga all. Nurga all saetud puud võivad lõhkumise ajal minema libiseda ja vigastusi tekitada.

Palun pane tähele, et meie toode pole mõeldud töö harjutamiseks, kaubanduslikuks ega tööstuslikuks otstarbeks. Me ei anna mingit garantiid, kui toodet kasutatakse töö harjutamiseks, kaubanduslikul ja tööstuslikul otstarbel või sellega sarnasel moel.

5. Üldine ohutusinformatsioon

Oleme kasutanud selles kasutusjuhendis ohutusega seotud punktide juures järgmist sümbolit: ⚠

Üldine ohutusinformatsioon

- Enne seadme kasutamist tuleb kasutus- ja hooldusjuhend täies mahus läbi lugeda.
- Kuna töö käigus võivad puupakud jalgadele kukkuda, tuleb alati kanda turvajalatseid.
- Selleks et kaitsta oma käsi pilbaste ja laastude eest, tuleb alati kanda kindaid.
- Silmade kaitsmiseks pilbaste ja laastude eest tuleb alati kanda kaitseprille.
- On keelatud kõrvaldada või muuta kaitse- ja ohutusseadiseid.
- Peale halumasinaga töötaja ei tohi seadme tööraadiuses viibida ükski teine inimene. Inimesed ja loomad ei tohi seadmele viibida lähemal kui viis meetrit.
- Kasutatud õli loodusesse valamine on keelatud. Vanaõli tuleb kõrvaldada riigi poolt kehtestatud nõuete kohaselt.

⚠ Kätte löikamise ja muljumise oht

- Ära kunagi puutu ohtlike alasid samal ajal, kui löiketera töötab.

⚠ Ettevaatust!

Ära kunagi kõrvalda kinnikiilunud pakku käte abil.

⚠ Ettevaatust!

Enne kui hakkad tegema selles kasutusjuhendis kirjeldatud hooldustöid, võta seade elektrivõrgust välja.

⚠ Ettevaatust!

Voolutugevus on märgitud toote korpusele.

Hoia neid juhiseid turvalises kohas!

Tööala

- Hoia oma tööala puhas ja korras. Segamini ja valgustamata tööalad võivad põhjustada õnnetusi.
- Ära tee selle seadmega tööd plahvatusohtlikus olukorras, kus võib olla kergestisüttivaid vedelikke, gaase või tolmu. Elektritööriistad tekitavad sädemeid, mis võivad sütitada tolmu ja heitgaase.
- Hoia lapsed ja teised inimesed selle elektritööriistaga töötades seadme juurest eemal. Tähelepanu hajumise tõttu võid seadme üle kontrolli kaotada.

Elektriohutus

Tähelepanu!

Elektritööriistu kasutades tuleb järgida järgmisi põhilisi ohutusmeetmeid, et hoida end elektrilöögi, vigastuste ning tuleohu eest. Loe läbi kõik märkused, enne kui hakkad seda

elektritööriista kasutama, ning hoia kasutusjuhend alles, et sellega vajaduse korral hiljem uuesti tutvuda.

- Seadme pistik peab sobima pistikupesaga. Ära püüa pistikut mingil moel muuta. Ära kasuta maandatud seadme puhul mitte mingisugust toiteadapterit. Kui pistikut pole muudetud ja see sobib pistikupesasse, vähendad elektrilöögi ohtu.
- Väldi kontakti selliste maandatud pindadega nagu torud, radiaatorid, pliidid ja külmkapid. Elektrilöögi ohtu suurendab oluliselt see, kui oled ühenduses maapinnaga.
- Hoia seadet vihma ja niiskuse eest. Kui elektritööriista sisse satub vett, suurendab see elektrilöögi ohtu.
- Ära kasuta seadme elektrijuhet mingil muul otstarbel, näiteks seadme kandmiseks või riputamiseks. Samuti ära tiri juhtmest pistikut pesast välja. Hoia juhet kuuma, õli, teravate äärte või seadme liikuvate osade eest. Vigastatud ja sõlmes juhtmed suurendavad elektrilöögi saamise võimalust.
- Juhul, kui töötad selle elektritööriistaga õues, kasuta üksnes sellist pikendusjuhet, mida on lubatud kasutada välitingimustes. Niisugust pikendusjuhet kasutades vähendad elektrilöögi saamise võimalust.
- Ühenda elektritööriist vooluvõrku pistikupesaga kaudu, mille võimsus on kõige enam 16 amprit. Soovitame paigaldada rikkevoolukaitse, mille rakendumisvool pole rohkem kui 30mA. Küsi nõu seadme paigaldajalt.

Töötaja ohutuse tagamine

- Ole valvas. Pane tähele, mida teed, ning kasuta elektritööriistaga töötades tervet mõistust. Ära kasuta seadet, kui oled väsinud, tarvitanud narkootikume, alkoholi või ravimeid.
- Üks hooletuse hetk elektritööriistaga töötades ja sellele võib järgneda tõsine vigastus.
- Kasuta kaitsevarustust. Kanna alati kaitseprille. Sellised kaitsevahendid nagu tolumumask, mittelibisevad turvajalatsid, kiiver või kõrvaklapid vähendavad vigastusi ja tervisekahjustusi.
- Kanna kõrvaklappe. Liigne müra võib kahjustada kõrvakuulmist.
- Kanna tolumumaski. Kui töödelda puitu ja teisi materjale, võib selle tagajärjel tekkida tervistkahjustavat tolmu. Ära löhu materjali, mis sisaldab asbeste.
- Kanna kaitseprille. Töö käigus tekkivate sädemete või puukildude ja tolmu tõttu võid nägemise kaotada.
- Ole valvas, et seade ise tööle ei hakkaks. Tee kindlaks, et lüliti oleks "OFF" positsioonis, enne kui ühendad seadme vooluvõrku.
- Kui hoiad seadet liigutades näppu lülitil või kui seade on sisse lülitatud selle vooluvõrguga ühendamise ajal, võivad juhtuda õnnetused.
- Võta seadme pealt ära igasugused tööriistad, kui lülitad seadme tööle. Mutrivõti või mõni muu tööriist, mis asetseb seadme liikuvale osale, võib tekitada vigastusi.
- Ära hinda end üle. Seisa kindlal pinnal ja hoia tasakaalu. See aitab ootamatutel hetkedel seadet paremini kontrollida.
- Riietu vastavalt. Ära kanna laiu riideid ega ehteid. Hoia juukseid, riideid ja kindaid liikuvatest osadest eemal. Liiga laiad riided, ehted või pikad juuksed võivad seadme liikuvate osade vahele kinni jääda.

Elektritööriistade hoolikas käsitsemine ja kasutus

- Ära koorma seadet üle. Kasuta töö tegemiseks õiget elektritööriista. Õige elektritööriist teeb töö ära paremini ja turvalisemalt.
- Ära kasuta elektritööriista, kui selle lüliti on rikkis. Igasugune elektritööriist, mida pole võimalik lülitist sisse ja välja lülitada, on ohtlik ja see tuleb ära parandada.
- Võta seade vooluvõrgust välja, kui hakkad vahetama tarvikuid või kui sa enam seadet ei kasuta. Need ettevaatusabinõud aitavad ära hoida seadme tahtmatut sisselülitamist.
- Pane tööriistad, mida sa hetkel ei vaja, laste käeulatuses eemale. Ära luba seadet kasutada inimesel, kes pole tutvunud selle tööga või kes pole seda kasutusjuhendit läbi lugenud. Elektritööriistad on ohtlikud nende inimeste käes, kes pole saanud vajalikku juhendamist.
- Hoolda seadet hoolikalt. Kontrolli liikuvate osade korrasolekut. See, kas mingi tööriista osa on katki, võib mõjutada seadme tööd. Lase katkised osad enne puude lõhkumist ära parandada.
- Paljud õnnetused juhtuvad elektritööriistade mittepiisava hooldamise tõttu. Hoia löiketera alati puhta ja teravana. Õigesti hooldatud löiketerad kiiluvad harvemini kinni ning neid on kergem juhtida.
- Kasuta tööriistu selles kasutusjuhendis toodud juhiste järgi, võttes arvesse töötingimusi ja tehtavat tööd.
- Elektritööriista kasutamine selleks mitte ettenähtud otstarbel võib tekitada ohtliku olukorra.

Teenindus

- Lase oma seadet parandada üksnes spetsialistidel ning asendada katkised osad üksnes originaalvaruosadega. See tagab seadme ohutu kasutamise.

Ettevaatust!

See võimas seade tekitab töötades elektromagnetvälja. Teatud olukorras võib see kahjustada elektrilisi ja mitte-elektrilisi meditsiinilisi implantaate. Selleks, et ennetada tõsiseid terviserikkeid või surmavaid õnnetusi, soovime inimesel, kellel on mingi implantaat, rääkida enne selle elektritööriista kasutamist oma arsti või seadme tootjaga.

Spetsiifilised ohutusinstruktsioonid halumasinaga töötajale

Ettevaatust!

Liikuvad osad. Ära sisene ohutsooni.

Tähelepanu!

Selle võimsa elektritööriista kasutamine võib põhjustada teatavaid ohte. Ole hoolas, et mitte ohustada iseennast ja teisi enda kõrval. Vigastusohtude vähendamiseks tuleb alati järgida peamisi ettevaatusabinõusid.

Seadmega võib töötada vaid üks inimene korraga.

- Ära kunagi püüa masinaga lõhkuda ettenähtust suuremaid puupakke.
- Puupakkudes ei tohiks olla naelu ega nende ümber traate, mis võivad küljest ära lennata või seadet lõhkuda.
- Puupakud peavad olema ühetasased ning pakult tuleb eemaldada kõik oksad.
- Lõhu puid üksnes pikisuunas. Ära kunagi lõhu puupakke ristipidi, see võib halumasina ära rikkuda.
- Halumasina kasutaja peab hoidma juhtimisseadet kinni kahe käega.
- Seadmega tohivad töötada üksnes täiskasvanud, kes on enne seadme kasutamist kasutusjuhendi läbi lugenud. Mitte ükski inimene ei tohiks seadet kasutada enne kasutusjuhendi läbi lugemist.
- Ära poolita kunagi kahte pakku korraga, sest nii võivad halud välja lennata ning see on ohtlik.
- Ära kunagi korrigeeri paku asendit ega vaheta pakke, kui tööprotsess juba käib. See on väga ohtlik.
- Seadme töötamise ajal ei tohiks teised inimesed ega loomad olla sellele lähemal kui viis meetrit.
- Ära tööta halumasina ilma seadme kaitseta ega muuda neid.
- Ära lase seadmel lõhkuda liiga kõva puitu rohkem kui viie sekundi jooksul. Ülekuumenenud õli võib surve all seadmele kahju tekitada. Peata seade ning pärast seda, kui oled keeranud puupakku 90 kraadi võrra, püüa seda uuesti lõhkuda. Kui see aga ka seekord ei õnnestu, on selge, et see puit on halumasina jaoks liiga tugev. Sellise puidu lõhkumine võib masina ära rikkuda.
- Ära jäta halumasinat kunagi omapead tööle. Kui sa enam tööd ei tee, seiska masin ja võta juhe pistikupesast välja.
- Ära pane halumasinat tööle paigas, kus leidub looduslikke gaase, kus on bensiini või teisi kergestisüttivaid aineid.
- Ära tee kunagi lahti lülitikaitset ega mootori katet. Võta vajaduse korral ühendust kvalifitseeritud elektrikuga.
- Vaata, et seade ega juhe ei puutuks kokku veega.
- Käsitse seadme juhett ettevaatlikult. Ära tiri ega tõmba juhett, kui soovid seda pistikupesast välja võtta. Hoida juhett liigse kuumuse, õli ja teravate esemete eest.
- Pane tähele, milline on sinu töökoha temperatuur. Liiga külma või kuuma õhutemperatuuri puhul võib seade tõrkuma hakata.
- See, kes halumasinaga esmakordselt kokku puutub, peaks saama juhtnööre seadme kasutamiseks ning enne töö alustamist kõigepealt kätt harjutama.

Kontrolli enne tööle asumist:

- kas kõik seadme funktsioonid töötavad korralikult
- kas kõik ohutusseadised töötavad nagu vaja (kahekäe turvalüliti/hädaseiskamislüliti)
- kas seadet saab korralikult välja lülitada
- kas seade on õigesti seadistatud (paku alus, pakuhaaratsid, löiketera kõrgus)

Hoida tööpaik alati tööd takistavatest esemetest puhas (näiteks puulaastud)

Erihoiatused halumasinaga töötamise puhul

Selle võimsa masinaga töötamisega on seotud konkreetsed ohud. Ole väga ettevaatlik, et

kaitsta nii end kui ka kõrvalseisjaid.

Hüdraulika

Ära tee selle seadmega lekkeohu puhul kunagi tööd. Enne, kui hakkad halumasinaga tööle, kontrolli hüdraulikasüsteemi lekkeid. Hoolitse selle eest, et nii seade kui ka sinu tööpaik oleksid puhtad ning kuskil poleks õliplekke. Hüdraulikavedelik võib osutuda ohtlikuks. Sa võid libiseda ja kukkuda, sinu käed võivad seadet kasutades libiseda. Samuti võib tekkida tuleoht.

Elektriohutus

- Ära tee selle seadmega kunagi tööd, kui valitseb elektrioht. Ära pane seadet tööle suure niiskuse korral.
- Ära kasuta sobimatut toitekaablit ega pikendusjuhet.
- Tee selle seadmega tööd üksnes siis, kui see on ühendatud õigesti maandatud pistikupesaga ja kui selle pinge vastab märgitule ning sellel on sulavkaitse.

Mehaanilised ohud

Puude lõhkumisega on seotud teatavad mehaanilised ohud.

- Ära kunagi kasuta halumasinat, kui sul pole õigeid kindaid, turvajalatseid või kaitseprille.
- Ole ettevaatlik puukildude suhtes; väldi torkehaavu ja seadme kinniilumist.
- Ära lõhu kunagi puupakke, mis on kas liiga pikad või liiga lühikesed ning mis ei mahu korralikult seadme peale.
- Ära lõhu kunagi naelte või traatidega puupakke.
- Hoia oma tööala korras; puuhalud ja puulaastud võivad tekitada ohtliku töökeskkonna. Ära jätka tööd, kui sul pole enam töötamiseks ruumi, muidu võid libastuda, komistada või kukkuda.
- Ära lase kõrvalistel isikutel seadme ligi tulla ega luba seadet kasutada neil, kel pole selleks oskusi.

Ülejäänud ohud

See seade on valmistatud viimaste tehniliste teadmiste ning ohutusnõuete kohaselt. Siiski võivad igaühel selle seadmega töötades tekkida teatavad individuaalsed ohud.

- Oht vigastada sõrmi ja käsi puupakke lõhkudes, kui asetada puupakk halumasinasse valesti või puupakku valel moel toetades.
- Vigastused käepideme vale juhtimise tõttu.
- Elektrivoolust tingitud ohud valede juhtmete kasutamise tõttu.
- Ohud, mis on seotud puidu omadustega (näiteks oksakohad, puupaku ebatasasused jne).
- Elektrivooluga seotud terviseriskid (valede juhtmete kasutamine).
- Enne, kui alustad seadistamist või seadme hooldustöid, lülita välja "Start" nupp ja võta pistik pistikupesast välja.
- Hoolimata kõigist ettevaatusabinõudest võib siiski tekkida ettenägematuid olukordi.
- Niisuguseid ohtusid võib minimeerida, kui järgida kasutusjuhendi ohutusinformatsiooni ja seadme õige kasutuse juhtnõore ning juhendis toodud mõtteid tervikuna.
- Ole ettevaatlik, et sa seadet kogemata tööle ei paneks: ära vajuta samal ajal lülitit, kui

- paned pistikut pistikupessa.
- Hoia seadme töötamise ajal käed tööpiirkonnast eemal.

6. Tehnilised andmed

| | |
|---------------------------------|----------|
| Mõõtmed sügavus/laius/kõrgus cm | 85/90/99 |
| Pööratava aluse kõrgus cm | 39 |
| Töökõrgus cm | 92 |
| Puidu pikkus min/maks cm | 75/107 |
| Puidu min/maks läbimõõt cm | 8/35 |
| Maksimaalvõimsus t* | 7,95 |
| Lõhkumiskiirus cm/sek | 3,2 |
| Tagasijooksu kiirus cm/sek | 16 |
| Õlimaht l | 4,8 |
| Kaal kg | 125 |
| Mootor V/Hz | 230/50 |
| Sisendvõimsus P1 W | 3150 |
| Väljundvõimsus P2 W | 2300 |
| Töotsükkel | S6 40%** |
| Kiirus 1/in | 2800 |
| Mootorikaitse | olemas |
| Sagedusmuundur | olemas |

Tootja jätab endale õiguse tehnilisteks muudatusteks!

*Maksimaalne saavutatav lõhkumisjõud sõltub puupaku tugevusest ning hüdraulikasüsteemi omapäradest.

** Töotsükkel S6, ühtlane, vahelduv

7. Lahti pakkimine

- Ava pakend ning võta seade ettevaatlikult välja.
- Eemalda pakkematerjal ja transpordikinnitused (juhul, kui need on olemas).
- Kontrolli, kas pakendis on olemas kõik seadme osad.
- Kontrolli, kas seade ja kõik tarvikud on transpordi käigus terveks jäänud. Kui midagi on katki, tuleb seadme kohaletoojat sellest kohe teavitada. Hilisemaid kaebusi ei rahuldata.
- Võimaluse korral hoia pakendit alles kuni garantiiperioodi lõpuni.
- Tutvu halumasina tööga. Loe läbi kasutusjuhend, enne kui seadmega tööle asud.
- Mis puudutab tarvikuid ja kulunud osi ja varuosasid, siis kasuta üksnes originaalosasid.
- Varuosasid saab tellida oma edasimüüjalt.
- Tellimusele palun lisada seadme tootenumber ja tootmisaasta.

 **HOIATUS!**

Lämbumisoht!

Pakkematerjal ja transpordikinnitused pole mõeldud lastele mängimiseks. Lapsed võivad kilekotte ja väikesi osakesi suhu pista ja lämbuda.

- Hoia pakkematerjal ja transpordikinnitused lastest eemal.

8. Seadme kokkupanek / enne kasutamist

⚠ Tähelepanu!

Tee kindlaks, et halumasinal on küljes kõik osad, enne kui tööle hakkad!

Pakendamise tõttu pole halumasin täiesti kokku pandud.

Rataste alla panemine, vaata joonist nr 3 ja 16.

- Aseta rattatelg (14a) läbi aukude.
- Pane mõlemale poole üks seib (14b), seejärel ratas (14).
- Pane mõlemale poole üks seib (14b), seejärel splint (14d).
- Pane mõlemale poole kaitsekorgid (14c).

Juhtseadise paigaldus (Joonis nr 5)

- Tõmba välja splint (a) ja eemalda tihvt (b).
- Õlita liugursiine ülevalt ja alt.
- Kinnita juhtseadis (6). Samal ajal lükka ümberlüüti (c) läbi juhtimiskangi ava (8).
- Aseta tihvt (b) läbi metallplaatide ja juhtseadise (6).
- Kinnita tihvt (b) alt splindiga (a).
- Hoia mõlema pakuhaaratsi (4) silinderpeakruvist kahe sõrmega kinni, nii et need ei kuku juhtseadise sisse. Seejärel eemalda mutrid. Kinnita pakuhaaratsid juhtseadise külge (6), nii et pikem pool jääks alla.
- Joonis nr 7. Reguleeri mõlemal poolel stopperkruvisid (d), nii et pakuhaarats (4) ei puutu löiketera.

Tugede kinnitamine, joonis nr 16

- Võta toed ja kinnita need alusplaadi mõlemale poolele M10×25 kuusnurksete poltide (11a) ja seibiga.

Turvapiirete kinnitamine, joonis nr 4

- Kinnita seadme külge turvapiirded (5).
- Pane M10×25 kuusnurksed poldid läbi augu, asetage mõlemale poole seibid ning keerake kinni kuuskantmutter (16).
- Samamoodi kinnitage ka kõik teised turvapiirded.

9. Tööga alustamine

⚠ Tähelepanu!

Tee kindlaks, kas halumasinal on küljes kõik osad, enne kui tööle hakkad!

Tee kindlaks, kas kõik seadme osad on paigaldatud ja kas seda on tehtud õigesti. Enne tööle asumist kontrolli alati üle:

- kas juhtmed on terved (kas on pragusid, sisselõikeid või muud sarnast)
- ega seade pole kuidagi kahjustada saanud
- kas kõik kruvid on korralikult kinni keeratud
- ega hüdraulikasüsteem ei leki
- õlitase

Temperatuur ja niiskus

Seadmega tuleks teha tööd järgmistes tingimustes:

| | Minimaalne | Maksimaalne | Soovitatav |
|-------------|------------|-------------|------------|
| Temperatuur | 5° | 40° | 16° |
| Niiskus | | 95% | 70% |

Kui hakata tööle alla 5-kraadise temperatuuri juures, tuleb seadet hoida umbes 15 minutit tühikäigul, et hüdraulikaõli üles soojeneks.

230V vahelduvvoolu mootorite temperatuur peaks madala välistemperatuuri puhul olema käivitades 5°-10°C, sest madala temperatuuri puhul käivitusvool suureneb ning automaatkaitsekork võib lahti minna.

- Vooluvõrku kaitseb aeglase toimega sulavkaitse 16A
- Rikkevoolukaitse peab olema 30mA

Tööala ette valmistamine

Valmista ette koht, kuhu seadme üles paned. Halumasinaga ohutult töötamiseks peab olema piisavalt ruumi.

Halumasin peab seisma tasasel ja kindlal pinnal.

Õhutamine, joonis nr 10

Õhuta hüdraulikasüsteemi, enne kui halumasina tööle paned.

- Keera õhutuskorki (12) mitme pöörde võrra, nii et õhk õlipaagist välja läheks.
- Jäta töötamise ajaks kork lahti.
- Enne halumasina liigutamist keera õhutuskork uuesti kinni, muidu võib õli välja voolata.

Kui hüdraulikasüsteemi ei õhutata, võib õhk rikkuda tihendeid ja seeläbi ka halumasinat.

Seadme sisse ja välja lülitamine, joonis nr 11

Vajuta seadme sisselülitamiseks rohelist nuppu.

Vajuta seadme väljalülitamiseks punast nuppu.

Pane tähele:

Enne igat seadme kasutust kontrolli sisse- ja väljalülitamise nuppu, neid korra sisse ja välja lülitades.

Taaskäivitamise kindlustamine voolukatkestuse korral (nullpingelüliti)

Kui vool katkeb, pistik kogemata pistikupesast välja tuleb või kui kaitse on defektne, lülitub seade automaatselt välja.

Et seadet uuesti käivitada, vajuta rohelisele nupule.

Töö lõpetamine

- Liiguta lõhkumistera alumisele positsioonile.
- Vabasta juhtseadis.
- Lülita seade välja ning võta pistik pistikupesast välja.
- Keera kinni õhutuskrugi.
- Kaitse seadet märja eest.
- Järgi üldisi hooldusjuhiseid.

10. Tööjuhised

Halumasina seadistamine lühikeste pakkude lõhkumiseks, joonis nr 9

- Liiguta lõiketera (2) soovitud asendisse.
- Lase üks juhtimiskang vabaks (8).
- Lülita mootor (17) lülitist (15) välja.
- Nüüd lase vabaks teine juhtimiskang (8).
- Keera lukustuskrugi lahti (e).
- Lükka kõrguse reguleerimisvarras (16a) koos kübarmutriga (f) üles välja.
- Keera lukustuskrugi (e) kinni.
- Kasuta juhtimiskangi (8). Nii saab tagada selle, et lõiketera (2) ei liiguks mootori (17) käivitamise korral kontrollimatult ülespoole.
- Käivita mootor (17) lülitist (15).
- Kasuta lõiketera (2) allapoole liigutamiseks mõlemat juhtimiskangi (8).
- Nüüd vabasta mõlemad juhtimiskangid (8) ja kontrolli, kas lõiketera (2) on ülemisel positsioonil.

Kontroll

Tee läbi järgmine kontroll enne igat seadme kasutust.

| Tegevus | Tulemus |
|------------------------------------|----------------------------------|
| Tõmba mõlemad juhtimiskangid alla. | Lõiketera liigub alla. |
| Vabasta üks juhtimiskang korraga. | Lõiketera püsib valitud asendis. |
| Vabasta mõlemad juhtimiskangid. | Lõiketera liigub üles tagasi. |

Enne igat seadme kasutust tuleb kontrollida õlitaset, vaata jaotust "Hooldus"!

Lõhkumine

- Aseta puupakk seadme alusplaadile ja hoia seda kinni juhtseadiste (6) küljes olevate pakuhaaratsitega (4). Pane pakk lõiketera keskele (2), vajuta juhtimiskangid (8) alla.

Niipea kui lõiketera (2) on puupaku läbistanud, liiguta juhtseadiseid (6) umbes 2 c puust eemale, surudes samal ajal juhtimiskange (8) alla. Nii ei saa pakuhaarats (4) vigastada.

- Liiguta lõiketera (2) alla, kuni see on puupaku läbistanud. Kui lõiketera ei läbista puupakku esimesel korral täielikult, lase mõlemad juhtimiskangid (8) aeglaselt vabaks ning liiguta lõiketera (2) koos pakuga ettevaatlikult täiesti üles.

Seejärel liiguta pööratavat alust (9) käe või jalaga (joonis nr 7) sissepoole, kuni lukustuskonks (10) (joonis nr 1) lukustub. Nüüd lõhu pakk uuesti, kuni lõiketera on paku täielikult läbistanud, ning viska halud eemale. Seejärel lükka pööratav alus kas käe või jalaga uuesti paigale. (Joonis nr 5).

Üldised tööjuhised

Tähelepanu!

- Hoia alusplaat alati puhtana, et pööratav alus (9) võiks korralikult lukustuda.
- Lõhu üksnes neid puupakke, mis on saetud otse.
- Lõhu pakkusid horisontaalselt.
- Ära kunagi lõhu pakkusid vertikaalasendis.
- Kanna halumasinaga töötades sobivaid kindaid.

Õnnetuste ennetamise nõuded

- Halumasinat võivad kasutada üksnes inimesed, kes on kasutusjuhendiga tutvunud.
- Enne tööle asumist tuleb kontrollida kaitseseadmete töökorda.
- Enne tööle asumist tuleb tutvuda seadme juhtimismehhanismidega, järgides selle kasutusjuhendi instruktsioone.
- Seadme jõudlust ei tohi ületada. Mitte mingil juhul ei tohi seadet kasutada muuks otstarbeks kui puude lõhkumiseks.
- Kooskõlas selle riigi seadustega, kus halumasinat kasutatakse, tuleb seadme kasutajatel kanda kasutusjuhendis ettenähtud tööriideid, vältida laiu ja lehvivaid riideesemeid, vöösid, sõrmuseid, kette. Pikad juuksed peab võimalusel kinni panema.
- Tööpaik peab olema alati puhas ja korras ning vajalikud tööriistad peavad olema käepärast.
- Veendu seadet puhastades või hooldades, et see ei oleks vooluvõrguga ühendatud.
- Seadet on rangelt keelatud kasutada ilma kaitseseadmeteta või siis, kui kaitseseadmed pole sisse lülitatud.
- Halumasina kaitseseadmeid on rangelt keelatud eemaldada või muuta.
- Hooldustöid ei tohi teha enne selle kasutusjuhendiga hoolikalt tutvumist.
- Juhendis toodud hooldusgraafikust tuleb kinni pidada nii ohutuse tagamiseks kui ka seadme efektiivseks töötamiseks.
- Ohutussildid peaksid alati olema puhtad ja loetavad. Nende järgi tuleb alati toimida, et õnnetusi ära hoida. Kui ohutussildid on rikutud, ära tulnud või kuuluvad asendatud osadele, tuleks need asendada uute originaalsiltidega, mida saab tellida tootjalt, ning asetada õigesse kohta.
- Tulekahju korral tuleb kasutada pulberkustutit. Seadme süttimise korral ei tohi kasutada vett, et ei tekiks lühist.
- Kui tuld pole võimalik kohe kustutada, ole ettevaatlik lekkinud vedelike suhtes.
- Pikaajalise põlemise tagajärjel võivad õlipaak ja surve all olevad torud plahvatada.

Seepärast on vaja olla ettevaatlik, et keegi ei puutuks kokku lekkivate vedelikega.

11. Hooldus- ja parandustööd

Võta ette ümberkorraldused, reguleerimis- ja puhastustööd üksnes siis, kui mootor on välja lülitatud.

⚠ Tõmba pistik pistikupesast välja.

Kogenud halumasina kasutajad võivad seadme juures väikseid parandusi ise teha.

Elektrisüsteemide parandus- ja hooldustöid võivad teha üksnes kvalifitseeritud elektrikud.

Kõik kaitseseadmed tuleb pärast parandus- ja hooldustöid kohe oma kohale tagasi panna.

Meie soovitused:

Puhasta seade pärast igat kasutust põhjalikult!

- Lõiketera
 - Lõiketera kulub ning seda tuleb teritada või vajadusel uue lõiketeraga asendada.
- Kahekäe kaitse
 - Puupaku hoidmis- ja juhtimisseadmed peavad liikuma vabalt. Määri neid mõne tilga õliga.
- Liikuvad osad
 - Hoia lõiketera juhtimisseade puhtana (eemalda mustus, puutükid, puukoor jne)
 - Määri liugursiine õli või rasvaga.
- Kontrolli õlitaset.
 - Kontrolli, kas hüdraulika ühenduskohad ja mutrid on kõvasti kinni või kas need on kulunud. Vajadusel keera kruvid korralikult kinni.

Kontrolli õlitaset

Hüdraulikasüsteem on suletud süsteem, mis koosneb õlipaagist, õlipumbast ja juhtklapist. Kontrolli õlitaset iga kord enne, kui tööle hakkad. Liiga madal õlitase võib mõjuda halvasti õlipumbale.

Märkus:

Õlitaset tuleb kontrollida siis, kui lõiketera on sisse tõmmatud. Õlivarras asub õhutuskorgis (12) (Joonis nr 10) ning sellel on kaks täket. Kui õlitase jääb allapoole alumist täket, siis on õlitase minimaalne. Sel juhul tuleb kohe õli juurde valada. Ülemine täke näitab õli maksimaalset taset. Enne õlitaseme kontrollimist tuleb terakinnituspost sisse tõmmata. Seade peab olema horisontaalasendis.

Millal tuleb õli vahetada?

Esimest korda tuleb õli vahetada pärast 50 töötundi, seejärel iga 500 töötunni järel.

Õlivahetus (joonis nr 10)

- Tõmba terakinnituspost täielikult sisse.
- Aseta vähemalt 7-liitrine anum halumasina alla.
- Ava õhutuskork (12).
- Ava õlipaagi all olev kork (g), et õli saaks välja voolata.
- Pane kork (g) uuesti tugevalt kinni.
- Vala juurde 4,8 liitrit uut hüdraulikaõli, kasutades puhast letrit.
- Pane õhutuskork (12) uuesti kinni.

Vii kasutatud õli kohalikku kogumiskohta. Õli valamine pinnasesse või selle ladustamine muu prügi hulka on keelatud.

Soovitame järgmisi hüdraulikaõlisid:

- Aral Vitam gf 22
- BP Energol HLP-HM 22
- Mobil DTE 11
- Shell Tellus 22
- või samaväärset õli.

Ära kasuta teist tüüpi õlisid!

Teiste õlide kasutamine mõjutab hüdrosilindri tööd.

Halumasina terakinnituspost

Halumasina terakinnitusposti peab enne seadme kasutust kergelt õlitama. Seda tuleb teha iga viienda töötunni järel. Määri või pihusta kergelt.

Terakinnituspost ei tohi kuivalt töötada.

Hüdraulikasüsteem

Hüdraulikasüsteem on suletud süsteem, mis koosneb õlipaagist, õlipumbast ja juhtklapist. Tehases toodetud süsteemi ei tohi muuta.

Kontrolli õlitaset regulaarselt

Liiga madal õlitase kahjustab pumpa. Kontrolli regulaarselt hüdroühendusi ja kruvisid, vajadusel pinguta kruvisid.

Enne hooldustööde alustamist või seadme kontrollimist tuleb tööpiirkond koristada ning vajalikud tööriistad kohale tuua.

Eespool mainitud õlivahetuse intervall kehtib normaaltingimustes. Kui aga seade on suurema koormuse all, tuleb intervalli vähendada.

Puhasta seadme korpust, kaitsmeid ja juhtimiskange pehme ja kuiva lapiga või siis neutraalse puhastusainega õrnalt niisutatud lapiga. Ära kasuta mingisuguseid lahusteid, nagu alkohol või bensiin, sest need võivad pinna ära rikkuda.

Veendu, et õlid ja määrdeained ei satuks kellegi kätte, kes võivad neid valesti kasutada. Loe pakendil olevaid juhiseid hoolega ja järgi neid täpselt. Vaata, et need ained ei satuks naha peale ning loputa hoolega pärast kasutamist.

Hooldusteave

On oluline teada, et halumasina järgmised osad kuluvad kasutuse käigus ja et neile on vaja varuosasid.

Kuluvad osad*: lõiketera, lõiketera/lõhkumissamba juhtimisseadmed, hüdraulikaõli

- ei pruugi olla pakis olevate osade hulgas.

12. Hoiustamine

Hoiusta halumasinat ja selle tarvikuid pimedas, kuivas, külmumiskindlas ning lastele kättesaamatus kohas, mille optimaalne temperatuur on 5 ja 30 kraadi vahel. Hoiu seadet originaalpakendis. Katke seade kinni kaitsmaks seda tolmu ja niiskuse eest. Hoiu kasutusjuhendit halumasina juures.

13. Seadme transport

Transportimine käsitsi (joonis nr 12)

Selleks, et halumasinat liigutada, tuleb lõiketera (2) alla lasta. Kalluta halumasinat veidi käepidemest (1) ja toeta jalaga, kuni masin toetub ratastele ja seda saab edasi lükata.

Transportimine kraanaga (joonis nr 13)

Ära kunagi tõsta lõiketerast!

XW130 (joonis nr 13)

Kinnita rihmad mõlema ülemise turvepiirde külge. Seejärel tõsta halumasinat ettevaatlikult.

14. Vooluvõrku ühendamine

Seadme elektrimootor on tööks valmis. Seadme puhul kehtib VDE ja DIN standard. Ostja pistikupesa ja pikendusjuhe peavad samuti nendele nõuetele vastama.

- Toode vastab standardi EN 61000-3-11 nõuetele. See tähendab, et toodet ei tohi ühendada ükskõik millisesse vooluvõrku.
- Kui vooluvarustus pole korralik, võib pinge aeg-ajalt kõikuda.
- Toodet võib ühendada üksnes vooluvõrku, mis
 - a) ei ületa maksimaalset lubatud võrgutakistust "Z"
($Z_{\text{maks}}=0,382 \Omega$) või
 - b) mille kaabli koormatavus peab olema vähemalt 100 amprit faasi kohta.
- Ostjal on kohustus vajaduse korral konsulteerida oma energiaettevõttega saamaks teada, kas vooluvõrk, mida ta soovib kasutada, vastab ühele neist kahest (a) või b)) nõudest.

Oluline informatsioon

Ülekoormuse korral lülitab mootor end ise välja. Pärast maha jahtumist (aeg varieerub) võib mootori uuesti tööle panna.

Katkine elektrijuhe

Tihti saab kannatada juhtme isolatsioon.

Sellel võivad olla järgmised põhjused:

- Paindumiskohad, kui juhete on viidud välja läbi akna või ukse.
- Murdumiskohad, kui juhete on valesti tõmmatud.
- Isolatsioonikihi sisselõiked, kui juhete on millestki teravast üle tõmmatud.
- Isolatsioonikiht on saanud kahjustada, kui juhete on pistikupesast välja tiritud.
- Praod või adid tekkida isolatsioonikihti ka ajapikku.

Kahjustada saanud elektrijuhtmeid ei tohi kasutada. Isolatsioonikihi kahjustused võivad põhjustada eluohtlikke olukordi.

Kontrolli regulaarselt, kas juhtmed on terved. Vaata, et juhe poleks kontrollimise ajal vooluvõrguga ühendatud.

Juhtmed peavad vastama VDE ja DIN standardile. Kasuta üksnes H05VV-F kaableid. Kaablil peab olema märgitud selle tüüp. Vooluvõrgul peab olema maks. sulavkaitse 16 A.

Vahelduvvoolu mootor 230V/ 50 Hz

Võrgupinge 230V/ 50 Hz

Pikendusjuhtmete minimaalne ristlõige peab olema 1,5 mm².

Kui vooluvõrku või seadme asukohta muudetakse, tuleb kontrollida mootori pöörlemise suunda. Vajadusel tuleb polaarsust muuta.

Keera polaarsust muutvat seadet (400V) (joonis nr 14).

Elektriseadmeid ühendada ja parandustöid teha võivad üksnes elektrikud.

Järelepärimiste korral palun edasta järgmine teave:

- Mootori voolutüüp
- Seadme tüüp
- Mootori andmed

15. Utiliseerimine ja kaaskäitlus



Transpordikahjustuste vältimiseks on toode pakendatud. Kuna pakendi materjal on töötlemata, on see taaskasutatav, samuti võib selle viia vastavasse kogumispunkti.



Seade ja selle tarvikud on valmistatud eri materjalidest nagu metall ja plastik. Vii defektsed osad erijäätmete utiliseerimispunkti. Utiliseerimispunktide kohta saab küsida teavet erialakauplusest või vallavalitsusest.

Vanad seadmed ei kuulu olmeprügi hulka!



See sümbol viitab sellele, et antud toodet ei tohi elektri- ja elektroonikaseadmete direktiivi (2012/19/EL) ning siseriiklike seaduste kohaselt utiliseerida koos olmeprügiga (WEEE). Kõnealune toode tuleb ära anda selleks ettenähtud kogumispunktis. See võib toimuda näiteks tagastamisega sarnase toote ostmisel või kasutatud elektri- ja elektroonikaseadmeid taaskäitlevas kogumispunktis äraandmisega. Asjatundmatu ümberkäimine vana seadmega võib potentsiaalselt ohtlike ainete tõttu, mida elektri- ja elektroonikaseadmetes on sageli kasutatud, keskkonnale ning inimeste tervisele negatiivset mõju avaldada. Lisaks saab toote asjakohase utiliseerimisega anda oma panuse loodusressursside säästvasse kasutusse. Kasutatud seadmete kogumispunktide kohta saab informatsiooni kohalikust linnavalitsusest, avalik-õiguslikest utiliseerimisasutustest, kasutatud elektri- ja elektroonikaseadmetega utiliseerimisega tegelevatest asutustest või oma prügiveoettevõttest.

Seadme lahti monteerimine ja utiliseerimine

See seade ei sisalda ühtki ainet, mis oleks kahjulik kas tervisele või keskkonnale, kuna see on valmistatud täiesti taaskasutatavatest materjalidest ning neid võib utiliseerida tavapärasel viisil. Seadme utiliseerimiseks võta ühendust seadme edasimüüjaga või kvalifitseeritud spetsialistidega, kes on teadlikud võimalikest riskidest, on lugenud läbi need juhised ning järgivad neid hoolega.

Kui seadme tööiga on lõppenud, järgi kõiki järgnevalt toodud õnnetuse vältimise nõudeid:

- katkesta vooluühendus toiteallikast
- eemalda kõik elektrijuhtmed ja vii need vastavasse kogumispunkti, järgides oma riigis kehtivaid määrusi.
- tühjenda õlipaak ja vii õli suletud anumasse vastavasse kogumispunkti, järgides oma riigis kehtivaid määrusi.
- vii kõik muud masina osad metalli kokkuostu, järgides oma riigis kehtivaid määrusi.

Veendu, et kõik masina osad oleksid utiliseeritud vastavalt riigis kehtestatud määrustele.

16. Rikkeotsing ja rikete kõrvaldamine

Järgmine tabel kirjeldab seadme võimalikke häireid ja annab teada, kuidas neid kõrvaldada. Kui sa ei suuda ise probleemi tuvastada ja kõrvaldada, tuleb pöörduda teenindustöökotta.

| Rike | Võimalik põhjus | Lahendus | Oht |
|--|---|--|---|
| Hüdraulikapump ei käivitu | Pinge puudub | Kontrolli, kas juhtmed on ühendatud vooluvõrguga | Elektrilöögi oht. Seda tööd tohib teha üksnes elektrik. |
| | Mootori termolüliti on välja lülitunud | Lülita mootorikorpuses olev termolüliti uuesti sisse | |
| Terakinnituspost ei liigu alla | Madal õlitase | Kontrolli õlitaset ja lisa õli | Saastumise oht. Seda saab teha halumasina kasutaja. |
| | Üks kangidest ei ole ühendatud | Kontrolli, kas kangid on korralikult kinni | Sisselõikamise oht. Seda saab teha halumasina kasutaja. |
| | Liugursiinide määrdumine | Puhasta terakinnitusposti | |
| Mootor (400V) käivitub, aga terakinnituspost ei liigu alla | Vahelduvvoolu mootori vale pöörlemissuund | Kontrolli mootori pöörlemissuunda ja muuda seda | |
| Mootor (230V) ei käivitu | Kui temperatuur on liiga madal, on käivitamise vool liiga kõrge, automaatkaitselüliti lülitub välja | Mootori käivitamiseks peab olema temperatuur vahemikus 5-10 °C. Kasuta vooluvõrgus aeglase toimega sulavkaitset 16A. | |

Hooldus- ja parandustööd

Kõiki hooldustöid tohivad teha kvalifitseeritud isikud selle kasutusjuhendi instruksioonide järgi. Enne ükskõik milliste hooldustööde tegema hakkamist tuleb kasutusele võtta kõik ettevaatusabinõud, lülitada välja mootor ja ühendada seade lahti vooluvõrgust. Kinnita seadmele silt, kus on kirjas, et seadet ei tohi kasutada: "Seade ei ole töökorras ja vajab hooldust, kõrvalistel isikutel pole lubatud seadet tööle panna."

ELi vastavusdeklaratsioon (ELi vastavusdeklaratsiooni originaaltõlge)

Meie

Isojoen Konehalli Oy
Keskustie 26
61850 Kauhajoki As
Tel. +358 (02)201323232
tuotepalaute@ikh.fi

kinnitame, et järgnev toode

Toode: halumasin
Kaubamärk: WOODTEC
Mudel/tüüp: XW 130 (3905413987)

vastab direktiivile

masinaid käsitlev direktiiv (MD) 2006/42/EY
elektromagnetilise ühilduvuse EMC direktiiv 2014/30/EU
ohtlike ainete kasutamise piiramise RoHS direktiiv 2011/65/EU

ning on kooskõlas standarditega ja tehniliste spetsifikatsioonidega:

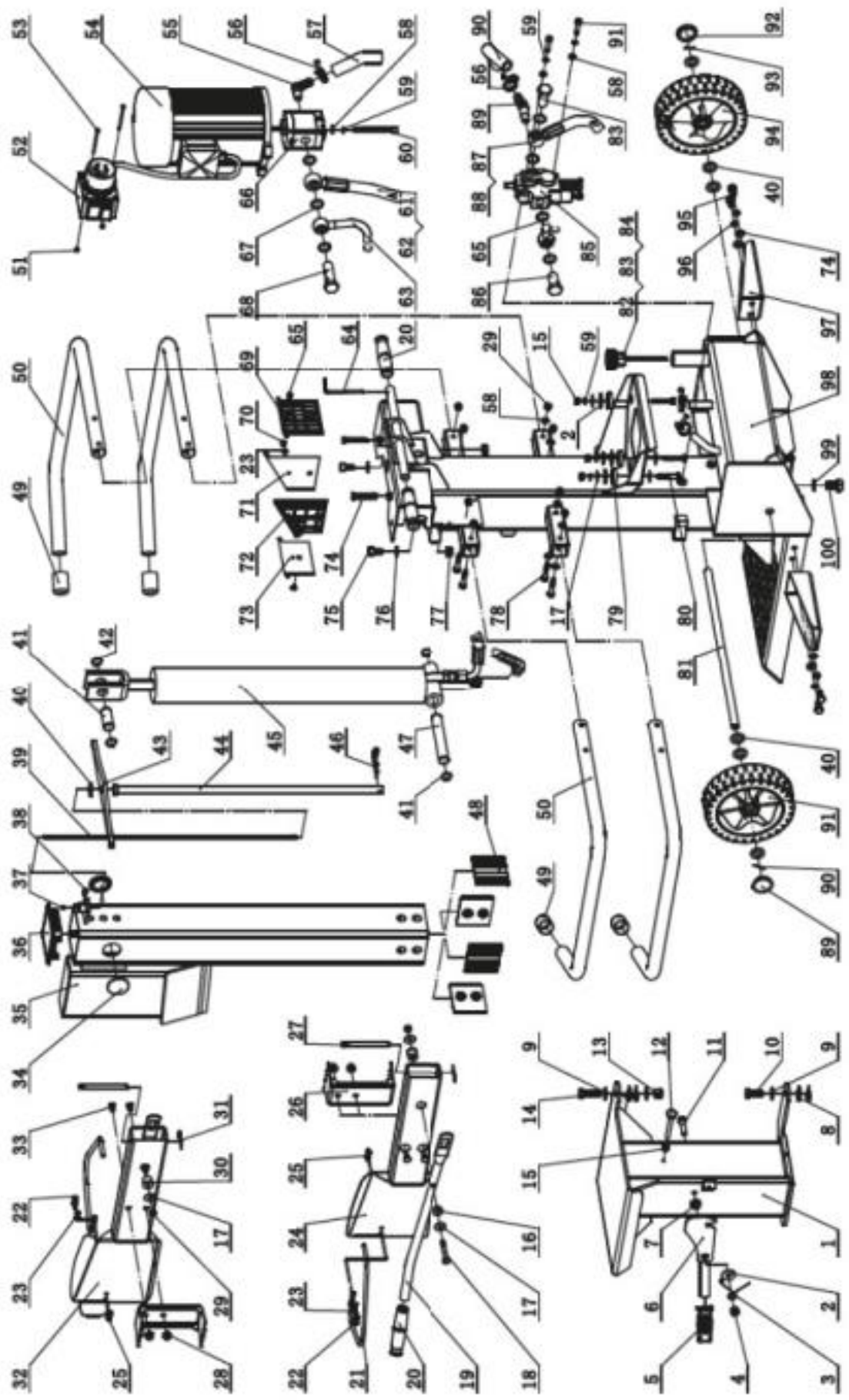
EN 60204-1:2019; EN 609-1:2017

Kauhajoki 29.4.2022

Tootja: Isojoen Konehalli Oy

Harri Altis, ostujuht (volitatud koostama tehnilist faili)

Copyright © Isojoen Konehalli Oy. Kõik õigused kaitstud. Selle dokumendi ühelgi moel paljundamine, jagamine või talletamine täies mahus või osaliselt ilma Isojoen Konehalli Oy kirjaliku loata on keelatud. Dokument antakse edasi sellisel kujul nagu see on ning selle täpsuse, loetavuse ega sisu kohta ei anta mingisuguseid otseseid ega kaudseid garantiisid ega tagata selle turustamist või sobivust kindlaks otstarbeks, kui selle suhtes kohaldatav seadus ei ütle teisiti. Dokumendis olevad joonised on ligikaudsed ning võivad erineda tootest endast. Isojoen Konehalli Oy arendab toodet pidevalt edasi ning jätab endale õiguse teha toote ja selle dokumendi juures muudatusi ja parandusi ükskõik millal ning ette teatamata. Kui toote tehnilisi ja muid omadusi muudetakse ilma tootja nõusolekuta, ei kehti enam ELi vastavusdeklaratsioon ega garantii. Isojoen Konehalli Oy ei vastuta toote kasutamisel tekkivate otseste või kaudsete kahjude eest.



GARANTII EE

Defektidest tuleb teada anda kaheksa päeva jooksul pärast seadme ostmist. Pärast seda on ostja kaebused kehtetud. Kui seadet on kasutatud õigesti, vahetame seadusega ettenähtud garantiiperioodi jooksul ilma hüvitist nõudmata välja kõik seadme osad, mis osutuvad kas materjali või tootmisvea tõttu kasutuskõlbmatuks. Nende seadmete kohta, mida pole valmistanud meie ise, anname garantii ainult sel juhul, kui nende valmistaja on andnud meile garantii. Uute osade vahetuskulud peab tasuma ostja ise. Müügi tühistamine, seadme hinna alandamine või muud kahjutasunõuded ei tule küsimuse alla.