

SAMMASPUUR

XWS032 (ZQJ4116A)



KASUTUSJUHEND

Jätame endale õiguse muuta, lisada või eemaldada selles kasutusjuhendis olevaid tehnilisi andmeid, selgitusi jms.

HOIATUS!

Teatud materjalide lihvimisest, saagimisest, puurimisest jm töötlemisest tekkiv tolm sisaldab California osariigis tehtud uuringute kohaselt kemikaale, mis võivad põhjustada vähkkasvajaid, sünnidefekte või viljakusprobleeme. Sellised kemikaalid on näiteks:

- Pliipõhistes värvides sisalduv plii
- Tellistest, tsemendist jm kivimaterjalist pärinev kiuline räni
- Keemiliselt töödeldud puidust pärinev arseen ja kroom

Nende ainete mõju ohtlikkus on erinev olenevalt sellest, kui sageli te seda tüüpi tööd teete. Nende kemikaalide mõju vähendamiseks: kasutage seadet hea õhuvahetusega ruumis ning kasutage nõuetekohaseid kaitsevahendeid nagu tolmukaitse, mis on mõeldud spetsiaalselt mikroskoopiliste osakeste filtreerimiseks.

1. OHUTUS

Elektritööriistade ohutusnõuded

Ohutuse tagamiseks lugege enne selle seadme kasutamist läbi kasutusjuhend

Ohutustähiste eesmärk on pöörata tähelepanu võimalikele ohuolukordadele. Selles kasutusjuhendis on rida sümboleid ja märksõnu, mille eesmärk on tähistada ohutusteadete olulisust. Sümboliteid tutvustatakse allpool. Pidage meeles, et ohutusteadete iseenesest ei kõrvalda ohtu ega asenda asjakohaseid meetmeid õnnetuse ärahoidmiseks.

1. **JÄLGIGE, ET KAITSMED OMA KOHAL ja töökorras.**
2. **EEMALDAGE REGULEER- JA MUTRIVÕTMED.** Tehke endale harjumuseks kontrollida enne seadme käivitamist, kas mutrivõtmed ja reguleerriistad on eemaldatud.
3. **HOIDKE TÖÖPIIRKOND PUHAS.** Korratu tööpiirkond ja tööpink võivad põhjustada õnnetusi.
4. **ÄRGE KASUTAGE SEADET OHTLIKUS KESKKONNAS.** Ärge kasutage elektritööriistu kergsüttivate vedelike või kahjulike aurude läheduses, samuti mitte niiskes ega märjas kohas. Tagage tööpiirkonnas piisav valgustus.
5. **JÄLGIGE, ET LAPSED JA KÕRVALISED ISIKUD PÜSIVAD EEMAL.** Jälgige, et lapsed ja muud kõrvalised isikud püsivad tööpiirkonnast ohutus kauguses.
6. **TEHKE TÖÖPIIRKOND LAPSEKINDLAKS – kasutage tabalukkusid või pealülitit või eemaldage sealt käivitusvõtmed.**
7. **ÄRGE KOORMAKE TÖÖRIISTA ÜLE.** See töötab kõige paremini ja ohutumalt ettenähtud kiirusel.
8. **KASUTAGE ÕIGET TÖÖRIISTA.** Ärge kasutage tööriista ega lisaseadmeid selliseks tööks, milleks need pole mõeldud.
9. **KASUTAGE SOBIVAT PIKENDUSJUHE.** Veenduge, et pikendusjuhe on heas korras. Juhtme läbimõõt tuleb valida alltoodud tabeli andmete järgi. Voolutugevus peab olema märgitud mootori või tööriista andmesildil: Liiga väikese läbimõõduga juhtme kasutamine põhjustab voolu pinge vähenemist, mille tagajärjel seadme võimsus väheneb ja see kuumeneb üle. Pikendusjuhtmel peab olema maandusjuhe ja -pistik. Viga saanud pikendusjuhe tuleb kindlasti ära parandada või välja vahetada.

Pikendusjuhtme minimaalne läbimõõt

AMPRID	PIKKUS		
	7,62 m	15,24 m	30,48 m
0–6	18	16	16
7–10	18	16	14
11–12	16	16	14
13–16	14	12	12
17–20	12	12	10
21–30	10	10	Puudub

10. **KANDKE SOBIVAID RÕIVAID.** Ärge kandke liiga lohmakaid riideid, kindaid, lipsu, sõrmuseid, käevõrusid ega muid ehteid, mis võivad liikuvate osade vahele kinni jääda. Kandke libisematuid jalanõusid.. Pikad juuksed tuleb kinnitada juuksevärguga.

Jätame endale õiguse muuta, lisada või eemaldada selles kasutusjuhendis olevaid tehnilisi andmeid, selgitusi jms.

11. **KANDKE ALATI KAITSEPRILLE!** Palju tolmu tekitavat tööd tehes kandke ka näo- või tolmumaski. Tavalistel prillidel on ainult löögikindlad klaasid, need EI ASENDA kaitseprille.
12. **KINNITAGE TOORIK.** Kinnitage toorik kas klambrite või kruustangidega. See on ohutum kui toorikut käega kinni hoida, pealegi jäävad nii mõlemad käed vabaks tööriista käsitlemiseks.
13. **ÄRGE KÜÜNITAGE.** Seiske alati kindlas tasakaaluasendis.
14. **HOOLDAGE TÖÖRIISTU KORRALIKULT.** Teravad ja puhtad tööriistad on tõhusad ning neid on ohutum kasutada. Järgige määrimise ja tarvikute väljavahetamise juhiseid.
15. **KANDKE SOOVITATUD KAITSEVARUSTUST.** Leidke kasutusjuhendist, milline kaitsevarustus on soovitatav. Vale tüüpi kaitsevarustuse kandmine võib põhjustada ohuolukorra.
16. **VÄLISTAGE SEADME JUHUSLIK KÄIVITUMINE.** Seadmed, millel on magnetiline kontaktlüliti, võivad tõukamisest käivituda. Enne reguleerimist või hooldamist eemaldage alati toitejuhtme pistik pistikupesast. Enne pistiku pistikupesast tagasi ühendamist veenduge, et toitelüliti on väljalülitatud asendis OFF.
17. **Kui seadet ei kasutata õigesti, võivad PALJUD PUIDUTÖÖSEADMED paisata TOORIKU TAGASILÖÖGI MÕJUL kasutaja suunas.** Õppige ära, millised tingimused põhjustavad tagasilööki ja kuidas neid vältida. Lugege seadmega kaasas olev kasutusjuhend tähelepanelikult läbi.
18. **KONTROLLIGE, EGA MÕNI OSA POLE VIGA SAANUD.** Enne edasist kasutamist kontrollige, ega kaitsmed ja muud osad pole viga saanud ning veenduge, et need on töökorras ja otstarbekohased. Kontrollige liikuvate osade joondatust ning seda, kas need on õigesti kinnitatud ja paigaldatud, pole murdunud, samuti muid asjaolusid, mis võivad mõjutada seadme tööd. Viga saanud kaitse või muu osa tuleb ära parandada või välja vahetada.
19. **ÄRGE KUNAGI JÄTKE TÖÖTAVAT SEADET JÄRELEVALVETA. LÜLITAGE SEADE VÄLJA.** Ärge lahkuge tööriista juurest enne, kui see on täielikult seiskunud.
20. **ÄRGE KASUTAGE SEADET, KUI OLETE KAS VÄSINUD VÕI ALKOHOLI VÕI RAVIMITE MÕJU ALL.** Olge seadme kasutamise ajal valvas ja keskenduge täielikult tööle.
21. **ÄRGE LUBAGE SEADET KASUTADA VOLITAMATA EGA KASUTAMISES KOGENEMATUTEL ISIKUTEL.** Teisi juhendades veenduge, et teie antavad juhised on nõuetekohased, õiged, turvalised ja arusaadavad.
22. **KUI TOIMINGU MÕNES ETAPIS TEKIB PROBLEEME, siis katkestage seadme kasutamine!** Küsige meie hooldusosakonnalt või seda tüüpi seadme kasutamises vilunud professionaalilt, kuidas toimingut tuleks teha.

Sammaspuuri kasutamise ohutusnõuded

- 1. KASUTAGE SAMMASPUURI ALATI SELLEL KIIRUSEL, mis sobib puuritera suuruse ja puuritava materjaliga.**
- 2. LÜKAKE PUURITERA TOORIKUSSE ÜHTLASE KIIRUSEGA.** Sügavaid avasid puurides tõmmake puuritera puuravast välja, lülitage seade välja ning eemaldage harjaga puurimisjäägid.
- 3. VEENDUGE ALATI, ET PUURITERA ON KORRALIKULT PINGUTATUD.** Kasutage ainult ümaraid, kuusnurkseid või kolmnurkseid puuriterasid.
- 4. ENNE HOOLDAMIST JA PÖÖRLEMISKIIRUSE MUUTMIST ÜHENDAGE SEADE VOOLUVÕRGUST LAHTI.**
- 5. ÄRGE KUNAGI KASUTAGE TÖÖRIISTA, MIS ON HALVAS SEISUKORRAS.** Nürisid või viga saanud puuriterasid on raske kontrollida ja need võivad põhjustada raskeid õnnetusi.
- 6. ÄRGE KUNAGI PUURIGE METALLPLAATI, MIS POLE KINDLALT TÖÖLAUA KÜLGE KINNITATUD.**
- 7. TOORIK TULEB KINNITADA NII, ET VÄLDITE TÖÖLAUA PUURIMIST.**
- 8. PEALE KAITSEPRILLIDE ON SOOVITATAV KANDA KA NÄOKAITSET.**
- 9. ENNE PUURIMISE ALUSTAMIST KINNITAGE TOORIK ALATI HOOLIKALT TÖÖLAUALE.** Ärge kunagi hoidke toorikut puurimise ajal käega.
- 10. KUI TOIMINGU MÖNES ETAPIS TEKIB PROBLEEME, siis katkestage seadme kasutamine!** Küsige meie hooldusosakonnalt või seda tüüpi seadme kasutamises vilunud professionaalilt, kuidas toimingut tuleks teha.
- 11. EEMALDAGE REGULEER- JA MUTRIVÕTMED.** Tehke endale harjumuseks kontrollida juba enne seadme käivitamist, kas reguleer- ja mutrivõtmed on eemaldatud.
- 12. HARJUMUSTEST – NII HEADEST KUI HALBADEST – ON RASKE VABANEDA.** Võtke omaks häid tööharjumusi, nii on tööohutus teile peagi loomuomane.

2. ELEKTRIOHUTUSNÕUDED

Maandus

Lühise korral tagab maandus väikseima elektritakistuse, mis vähendab elektrilöögiohtu. Selle tööriista toitejuhtmel on maandusjuhe. Pistikupesa tuleb paigaldada ja maandada kõigi kohalike ohutusnõuete kohaselt.

Pikendusjuhtmed

Kui seadme mudeliga G7943/44 on tingimata vaja kasutada pikendusjuhet, siis veenduge, et pikendusjuhe on mõeldud rasketes töötingimustes kasutamiseks (vähemalt kvaliteediklass S). Pikendusjuhtme minimaalset läbimõõtu vaadake ohutusnõuete osa tabelist. Pikendusjuhtmel peab olema ka maandusjuhe ja -pistik. Kulunud või viga saanud pikendusjuhe tuleb kindlasti ära parandada või välja vahetada.

Jätame endale õiguse muuta, lisada või eemaldada selles kasutusjuhendis olevaid tehnilisi andmeid, selgitusi jms.

3. TUTVUSTUS

Pakendist välja võtmine

Kui seade on vaja enne paigaldamist viia trepist üles või alla, tuleb see koost lahti võtta ja teisaldada väiksemate osadena. Veenduge, et põrand ja trepp suudavad taluda seadme osade ja neid vedavate inimeste raskust.

Tootja tarnib seadme hoolikalt kasti pakituna. Kui pärast tarneakti allkirjastamist märkate seadmel mingit puudust, võtke kohe ühendust meie klienditeenindusega. Kui tarnitud seade on korras, kontrollige üle selle osad.

Osade loetelu

Selle kasutusjuhendi lõpust leiate osade loetelu ja kogused, samuti kokkupanekut ja osade eristamist hõlbustavad joonised.

Tarne sisaldab järgmisi osi:

- Spindlipukk
- Töölaud
- Alus
- Sammas
- Puurpadrun ja padrunivõti
- Kiil
- Kuuskantpoldid, M10 x 25 või 40 (4)

Kui mõni osa on puudu (nt mutter või seib), saadame teile meeeldi uue, samuti saate uue osa osta tööriistapoest.



Joonis 2A



Joonis 2B

Puhastamine

Seadme värvimata pindadele on kantud vahajat õli, et pinnad vedamise ajal ei roostetaks. Eemaldage see kaitsekiht kas lahusti või happelise (sidrunipõhise) rasvaeemaldiga. Vältige klooripõhiseid lahusteid, kuna need võivad värvitud pinda kahjustada. Järgige alati puhastusaine tootja juhiseid.

Jätame endale õiguse muuta, lisada või eemaldada selles kasutusjuhendis olevaid tehnilisi andmeid, selgitusi jms.

Paigutamine

KOORMUS PÕRANDALE

Sammaspuuri raskusest tekkiv koormus väiksele pinnale on mõõdukas. Enamik tavapõrandaid taluvad puuri raskust. Kui kahtlete põranda vastupidavuses, võite põrandat tugevdada. Veenduge, et alus või tööpink, mida sammaspuuriga koos kasutate, on piisavalt tugev selleks, et taluda seadme raskust.

TÖÖTAMISEKS OHUTU KAUGUS

Töökaugusega mõeldakse seadmete ja takistuste vahelist kaugust, mis võimaldab iga seadet ohutult ja piiranguteta kasutada. Võtke arvesse olemasolevate ja paigaldamisel olevate seadmete nõudeid, samuti iga seadmega töödeldavate toorikute mõõtmeid ning abitugedele ja/või -pinkidele vajalikku ruumi. Samuti tuleb materjali tõhusa töötlemise tagamiseks võtta arvesse seadmete asukohta üksteise suhtes. Veenduge, et seadme ümber on selle ohutuks kasutamiseks piisavalt ruumi.

4: ÜLESPANEK

Kokkupanek

Suurem osa puurist on kokku pandud tehases, kuid mõned osad tuleb paigaldada või kinnitada kasutajal. Järgnevalt kokkupanekujuhised etappide kaupa. Kokkupanekul järgige alltoodud järjestust.

Sammas/alus

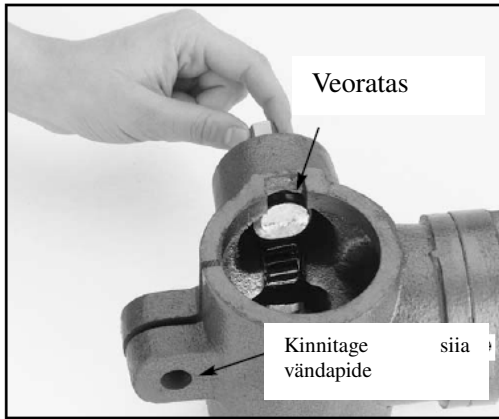
Kinnitage puur ankurpoltidega põranda külge ja alus vineeritüki külge.

1. Enne kokkupanekut ühendage seade vooluvõrgust lahti.
2. Kinnitage alus sobivate ankurpoltidega põranda külge.
3. Asetage sammas alusele nii, et samba ja aluse kinnitusavad jäävad kohakuti. Pingutage M10-1,5 kuuskantkruvid mutrivõtmega.

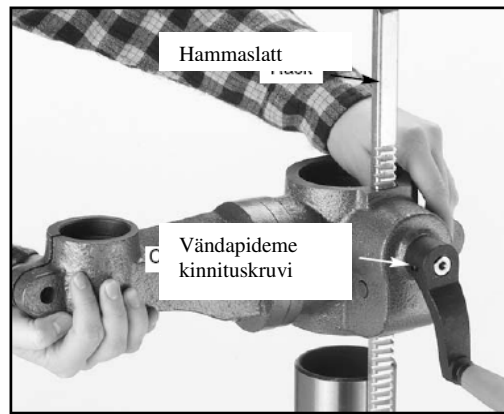
Töölaua tugi

1. Keerake 12 mm töölaua lukustushooba 3 pöörde jagu toe külge, nagu näidatud **joonisel 3**.
2. Asetage veoratas töölaua toe küljel olevasse avasse seestpoolt, veovõll ees, vt **joonist 3**. Seadke vändapideme kinnituskruvi veoratta võllile ning pingutage komplektis oleva 3 mm mutrivõtmega (**joonis 4**).
3. Kontrollige hammaslatti. Hammasratta hambad peavad ühelt poolt rohkem välja ulatuma. Seadke allapoole see hammaslatti ots, kus hammasratta hambad on otsale lähemal. Seadke hammaslatt töölaua toes olevasse soonde (**joonis 4**). Hammaslatti hammasratta hambad peavad jääma väljapoole.
4. Libistage töölaua tugi sambale, hoides samal ajal hammaslatti paigal. Laske toel allapoole langeda, kuni hammaslatti alumine osa puudutab sambatoe toendit (**joonis 4**). Kinnitage töölaua tugi lukustushoovaga.

Jätame endale õiguse muuta, lisada või eemaldada selles kasutusjuhendis olevaid tehnilisi andmeid, selgitusi jms.



Joonis 3



Joonis 4

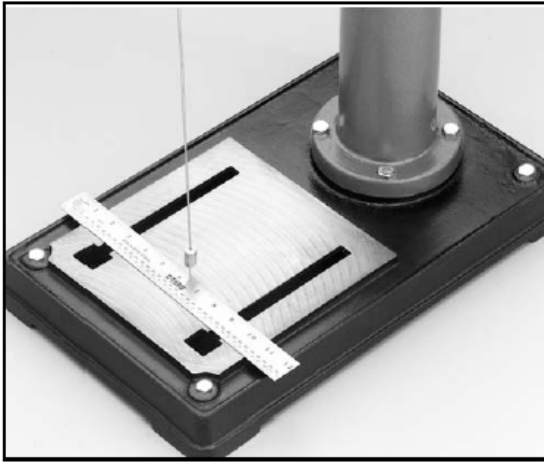


Joonis 5

5. Asetage sambarõngas samba peale nii, et selle sisemine lihvtahk jääb allapoole (**joonis 5**). Reguleerige rõngast, kuni hammaslatti ots sobitub lihvtahu sisse. Pingutage rõnga kinnituskrugi.

Spindlipukk

1. Spindlipuki alaosas on samba jaoks mõeldud õõnsus. Kutsuge spindlipuki sambale kinnitamise ajaks endale keegi appi. Laske spindlipukil allapoole langeda (umbes 10 cm), kuni see seisma jääb.
2. Asetage spindlipukk sirgelt alusele, kasutades abiks nõõrlodi. Leidke seadme aluse keskpunkt, kasutage abiks mõõtelinti või joonlauda. Riputage spindlipuki sildi keskkoha külge nõõrlod ja laske nõõri allapoole, kuni see on mõõtelindi või joonlaua lähedal (vt **joonist 6**). Liigutage spindlipukki ühele või teisele poole, kuni nõõrlodi ots on ühekaugusel nii aluse paremast kui vasakust servast mõõtes.
3. Spindlipuki samba külge kinnitamiseks pingutage kaks kinnituskrugi (vt **joonist 7**).



Joonis 6

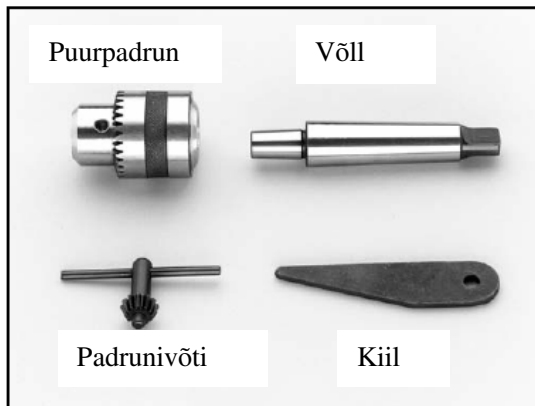


Joonis 7

Pidemed

Sammaspuuri komplekti kuulub kolm pidet. Kinnitage need pidemevarre keskele.

Puurpadrun ja spindel



Joonis 8



Joonis 9

Puurpadrun kinnitatakse võlli külge padrunispindli abil. Spindli õigesti ühendatud koonused ja padruni tagaosad moodustavad õigesti ühendatuna peaaegu püsivõrku. (**Joonis 8**) Pange puurpadrun kokku ja paigaldage see spindli külge, järgides allolevaid juhiseid:

1. Enne kokkupanemist puhastage puurpadrun, võll ja spindli hülss ning laske neil kuivada. Puhastamiseks kasutage lakibensiini. Lugege lakibensiini anumal olevaid hoiatusi. **Kui vastaspinde ei puhastata, võivad need lahti tulla ja põhjustada ohuolukorra.** Lahti tulemise põhjus on tavaliselt koonuses olev õli või rasv.
2. Seadke padruni lõugasid komplektis oleva padrunivõtmega seni, kuni need on korralikult padruni korpuse sees.
3. Asetage puurpadrun tööpingile, esikülge allapoole. Võllil on lühike ja pikk koonus. Asetage lühike koonus puurpadruni tagaosas olevasse hülssi ja koputage sellele kummi- või puithaamriga (vt **joonist 9**). Kui padrun ei püsi kindlalt võlli sees, korra **etappe 1 ja 2**:

Jätame endale õiguse muuta, lisada või eemaldada selles kasutusjuhendis olevaid tehnilisi andmeid, selgitusi jms.

4. Libistage võlli spindli hülsi sisse, samal ajal puurpadrunit aeglaselt keerates. Hülsil on nurgeline ava, kuhu sobitub koonuse keel (või võlli ühtlane osa). Kui koonuse keel on õiges asendis, saab puurpadrun pöörelda ainult koos spindliga.
5. Seadke padruni ots õigeks, koputades sellele kummi- või puithaamriga (**joonis 10**).



Joonis 10

Võlli eemaldamine

Komplekti kuulub kiil, mille abil saab puurpadruni võlli eemaldada.

1. Keerake spindli pidemeid, kuni nähtavale ilmub spindli küljel olev ava.
2. Keerake spindlit, kuni sisemine ava on välimisega kohakuti (**joonis 11**). Läbi spindli on võimalik näha, kas avad on kohakuti.
3. Lükake kiil avasse ja laske spindlil üles tõusta, hoides samal ajal kiilust kinni. Hoidke puurpadrunist käega kinni ja koputage haamriga kiilule (vt **joonist 12**).



Joonis 11



Joonis 12

5: REGULEERIMINE

Kiiruse muutmine

Enne kiiruse muutmist ühendage seade vooluvõrgust lahti. Puuril on 12 kiirust. Kiirustabel asub rihmakaitse all. Kasutusjuhendi lugemise ajal tutvuge ka tabeliga.

1. Lõdvendage spindlipuki mõlemal küljel olevaid rihmade pingutusnuppe – selleks keerake neid vastupäeva (vt **joonist 13**).
2. Jälgige, et mootor saab vabalt liikuda. Kiirihmade pinguloleku vähendamiseks keerake rihma pingutushooba vastupäeva (vt **joonist 14**).
3. Leidke tabelist soovitud kiirus ning seadke kiirihmad mootori, vaheratta ja spindli rihmarataste vastavasse V-soonde.
4. Keerake rihma pingutushooba, kuni rihmad on pingul. Pingutage mõlemat pingutusnuppu.
5. Sulgege kaitse.



Joonis 13



Joonis 14

Puurimissügavuse piirik

Sellel seadmel on puurimissügavuse piirik.

1. Lõdvendage sügavusrõnga lukustusnuppu, nagu näidatud **joonisel 15**.
2. Kinnitage puidutoorik, mida kavatsete puurida, seadme töölaual.
3. Kui olete kinnitanud soovitud puuritera, laske spindlit allapoole, kuni puuritera ots peaaegu puudutab töödeldavat puidutükki. Hoidke spindlit selles asendis.
4. Keerake sügavusrõngas soovitud sügavuse asendisse, mille leiata sügavusskaalalt. Rõnga lukustamiseks pingutage lukustusnuppu.
5. Eemaldage puidutükk ja kontrollige, kui kaugemale laseb puurimissügavuse piirik spindlil liikuda siis, kui keerate hoobasid **joonisel 16** näidatud viisil.

Jätame endale õiguse muuta, lisada või eemaldada selles kasutusjuhendis olevaid tehnilisi andmeid, selgitusi jms.



Joonis 15



Joonis 16

Spindli saab lukustada ka allasendisse, kui seda on vaja nt lihvida.

1. Lõdvendage sügavusrõnga lukustusnuppu, nagu näidatud **joonisel 15**.
2. Keerake spindel soovitud sügavuseni ja hoidke seda paigal.
4. Keerake sügavusrõngast päripäeva kuni takistuseni ning pingutage lukustusnuppu.
5. Kui seadme pideme aeglaselt lahti lasete, siis. spindel ei tohi liikuda.

Töölaua reguleerimine

Reguleerida saab töölaua kõrgust, pöörlemist ja nurka.

1. Lõdvendage töölaua toe lukustusnuppu. Töölaua üle tõstmiseks või allapoole laskmiseks keerake töölaua käsivänta (vt **joonist 17**).
2. Enne seadme kasutamist tuleb töölaua tugi uuesti lukustada!

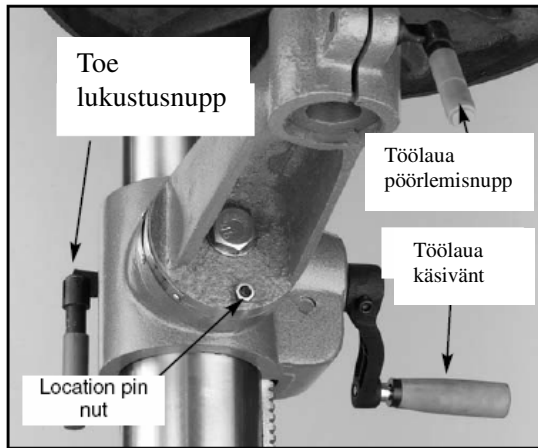
Pöörlemise reguleerimine:

1. Lõdvendage töölaua all olevat lukustushooba (**joonis 18**). Pöörake lauda soovitud määral.
2. Enne seadme kasutamist tuleb töölaud uuesti lukustada!

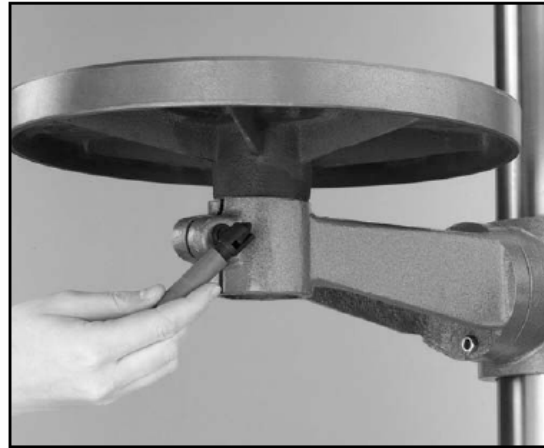
Nurga reguleerimine:

1. Keerake **joonisel 17** noolega tähistatud mutrit päripäeva. Korpuse seest ilmub nähtavale kinnitustapp. Kui tapp on piisavalt lahti, tõmmake tapp ja mutter välja ning pange hilisemaks vajaduseks kindlasse kohta.
2. Lõdvendage töölaua toe keskel olevat suurt pulti.
3. Keerake töölaua tugi soovitud nurga alla. Nurga seadmisel kasutage abiks kas toe küljel olevat skaalat või malli. Asendisse lukustamiseks pingutage polti.

Jätame endale õiguse muuta, lisada või eemaldada selles kasutusjuhendis olevaid tehnilisi andmeid, selgitusi jms.



Joonis 17



Joonis 18

Kui seate töölaua tagasi asendisse 0°, siis lödvendage toe keskel olevat suurt pulti. Keerake tuge, kuni skaalatähis on asendis 0°. Koputage kinnitustapp ettevaatlikult avasse tagasi kuni takistuseni. Keerake kinnitustapi mutrit lahti, kuni see on keermeotstega samal tasemel. See kaitseb keermeid sel ajal, kui tapi haamriga oma kohale tagasi koputate. Keerake mutrit päripäeva, kuni see on tihedalt vastu korpust, ning seejärel pingutage töölaua all olev suur polt. Nüüd on töölaud uuesti tehases seadistatud nurga all.

6: KASUTAMINE

Proovikasutus

Kui seade on kokku pandud ja reguleeritud, võite teha proovikasutuse.

Ühendage seade sisse - selleks keerake toitelüliti. Hoidke sõrme toitelüliti, juhaks kui peaks ilmnema probleeme. Seade peab töötama ühtlaselt, see ei tohi vibreerida ega tekitada hõõrdumisheli. Vastasel korral tuleb enne seadme kasutamist välja selgitada ja kõrvaldada ebaharilike helide põhjus.

Kui ebahariliku heli või vibratsiooni allikat ei õnnestu leida, pöörduge meie hooldusteeninduse poole.

Puuritera vahetamine

Kinnitage puuritera kindlalt oma kohale. Puuritera vahetamiseks toimige järgmiselt:

1. Ühendage seade voluvõrgust lahti.
2. Avage puurpadrunit piisavalt selleks, et oleks võimalik paigaldada uus puuritera.
3. Puuritera paigaldamisel jälgige, et padruni lõuad haakuvad puuritera varrega võimalikult tugevalt. Ärge laske padrunil haakuda puuritera soonde. Veenduge, et peened puuriterad ei jää kahe lõuaserva vahele.
4. Pingutage padrunit padrunivõtmega, padrunivõti võib olla mis tahes asendis (asendeid on kolm).
5. Eemaldage padrunivõti ja ühendage seade uuesti voluvõrku.
6. Puuritera eemaldamiseks tehke eeltoodud toimingud vastupidises järjekorras.

7: HOOLDUS

Jätame endale õiguse muuta, lisada või eemaldada selles kasutusjuhendis olevaid tehnilisi andmeid, selgitusi jms.

Üldist

Korraline hooldus tagab sammaspuuri optimaalse töövõime. Võtke endale harjumuseks kontrollida seadet enne igat kasutuskorda. Kontrollige järgmisi asju ning vajaduse korral parandage või vahetage välja.

1. Lahti tulnud kinnituspoldid
2. Kulunud toitelüliti
3. Kulunud või viga saanud juhtmed ja pistikud
4. Viga saanud kiilrihm
5. Samuti kontrollige muid tegureid, mis võivad mõjutada seadme ohutut kasutamist.

Tabelid

Puuri värvimata pindasid tuleb kaitsta rooste ja punktkorrosiooni eest. Pärast igat kasutuskorda pühkige seade puhtaks – nii tagate selle, et puidutolm ei jää niiskuse toimel metallpindade külge kinni.

Mõned puusepad soovivad kanda värvimata teras- ja malmpindadele autovaha. Vaha moodustab pindadele kaitsekihi ja vähendab puidu ja töölaua vahelist hõõrdumist, mis tagab kiirema ja ühtlasema töötlemise. Ärge kasutage vaha, mis sisaldab silikooni või muid sünteetilisi aineid. Need võivad imbuda töödeldavasse puitu ning raskendada peitsimist ja viimistlemist. Kui kasutate vaha, siis veenduge, et see on 100% karnaubavaha.

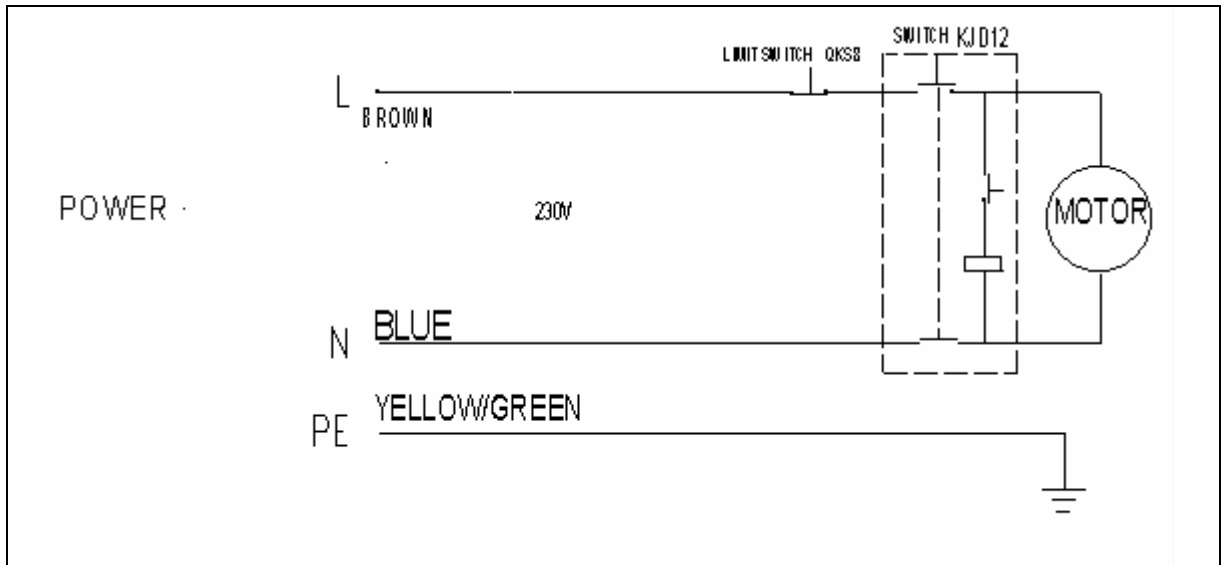
Määrimine

Kontrollige regulaarselt, et kõik osad on pingul ega ole kulunud. Kontrollige rihmarataste joondatust. Rihmaratta ja kiilrihma pingutamise ja joondamise juhiseid vaadake järgnevatest osadest.

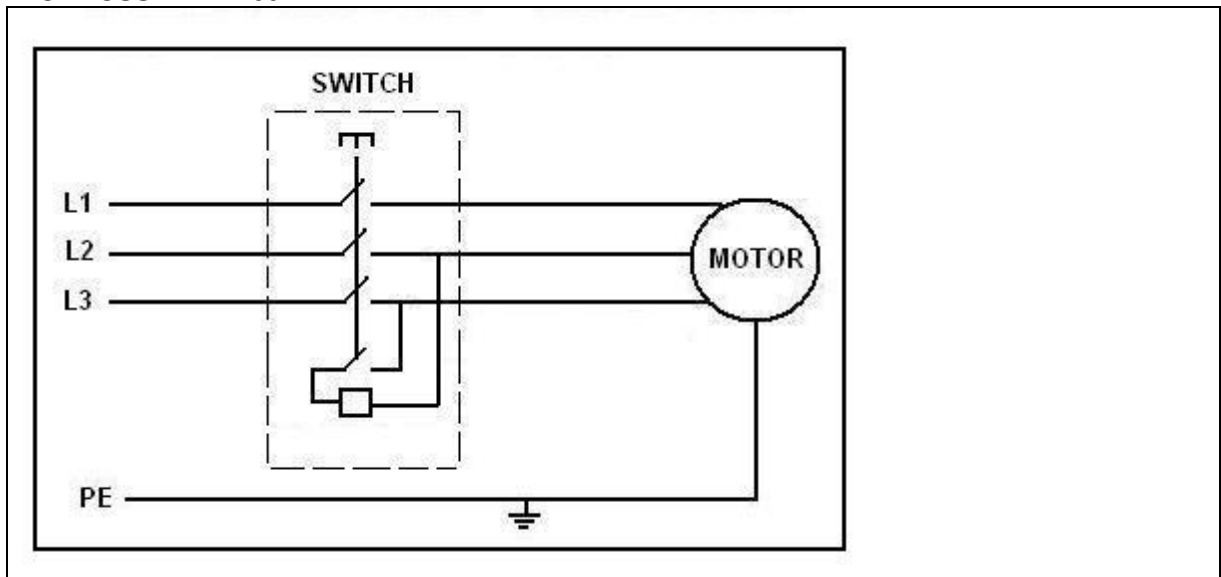
Kiilrihm

Kuna kõik laagrid on kaitseplaatide ja püsimaärdega, ei ole neid vaja hooldada enne kui on aeg need välja vahetada. Ärge määrige neid.

LÜLITUSKEEM 230 V



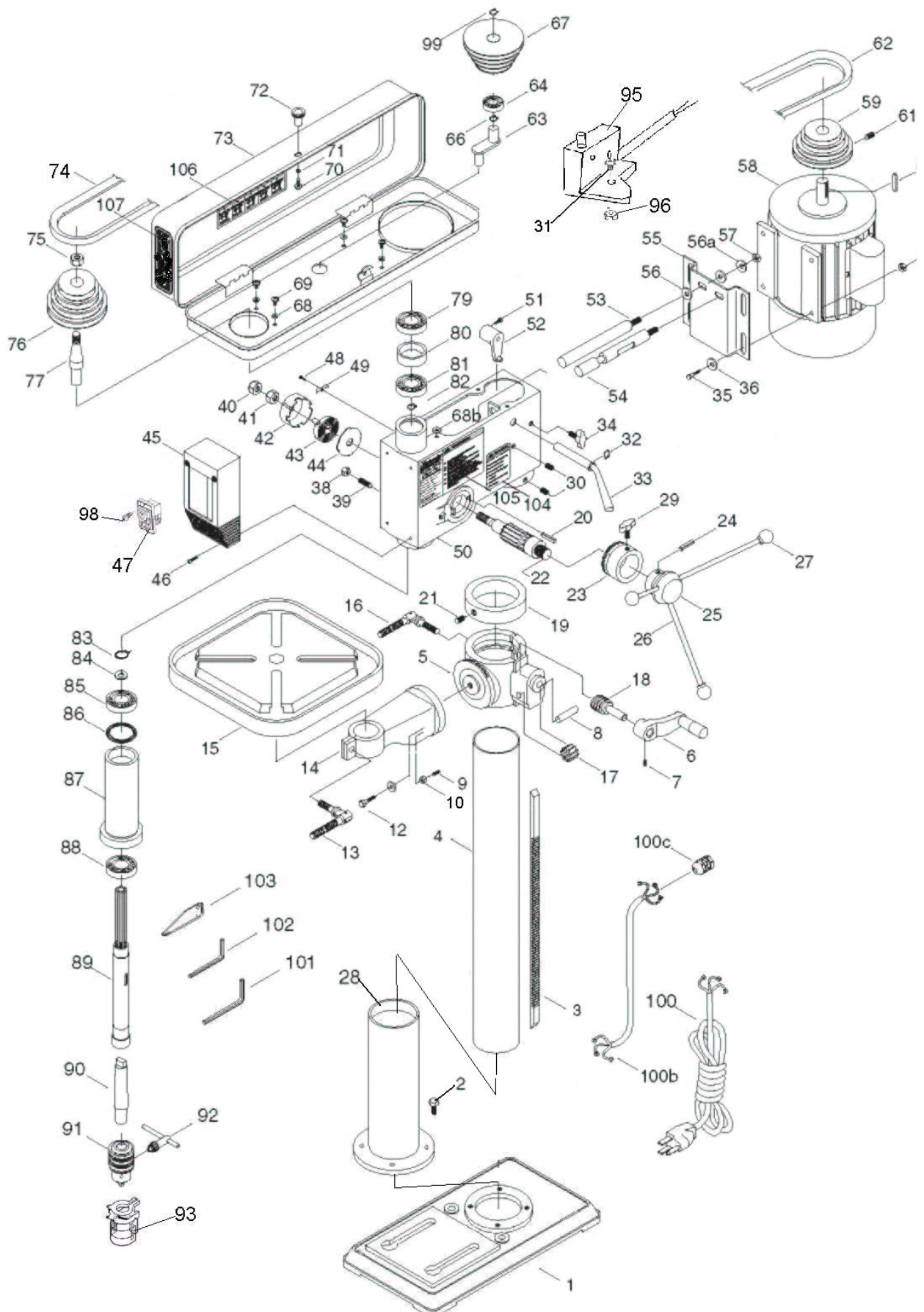
LÜLITUSKEEM 400 V



8: TEHNILISED ANDMED

		13"
Mudel	Tööpink	ZQJ4116
	Pörand	ZQJ4116A
Spindli koonus		MT2
Puurpadrun (mm)		
Spindli liikumine		80 mm
Pööre (mm)		330 mm / 13"
Kiirused		12 s (16 s)
Kõrgus	Tööpink	960 mm
	Pörand	1580 mm
Mootor		
N.W./G.W.	Tööpink	53/57 kg
	Pörand	60/66 kg

Jätame endale õiguse muuta, lisada või eemaldada selles kasutusjuhendis olevaid tehnilisi andmeid, selgitusi jms.

9: OSADE LOETELUD JA JOONISED**PARTS LIST ZQJ4116/4116A**

Jätame endale õiguse muuta, lisada või eemaldada selles kasutusjuhendis olevaid tehnilisi andmeid, selgitusi jms.

SAMMASPUURI KASUTUSJUHEND

SAMMASPUURI ZQJ4116/4116A OSADE LOETELU

NR	KIRJELDUS	KOGUS	NR	KIRJELDUS	KOGUS
1	ALUS	1	54	MOOTORI VARRAS	1
2	KUUSKANTPOLT	4	55	KARTER	1
3	PIKK HAMMASLATT	1	56	SEIB M12	1
4	SAMMAS	1	56a	LUKUSTUSSEIB M12	1
5	TÖÖLAUA TUGI	1	57	MUTTER M12	1
6	PIDE	1	58	MOOTOR	1
7	KINNITUSKRUVI	1	59	MOOTORI RIHMARATAS	1
8	VÖLLI HAMMASRATAS	1	60	VÕTI 5 x 20	1
9	TAPP	1	61	KINNITUSKRUVI M6 x 6	1
10	MUTTER	1	62	KIILRIHM	4
11	SEIB	1	63	KESKVÖLL	4
12	KUUSKANTPOLT	1	65	KUULLAAGER	1
13	TÖÖLAUA POLT	1	66	C-SULGUR	1
14	TÖÖLAUA TOE VARS	1	67	KESKMINE RIHMARATAS	1
15	TÖÖLAUD	1	68	SEIB M6	1
16	PINGUTUSPOLT	1	68b	SEIB M6	1
17	RATAS	1	69	KRUVI M6 x 10	1
18	HAMMASRATAS	1	70	KRUVI M5 x 12	1
19	HAMMASLATI HÜLSS	1	71	SEIB M6	1
20	KINNITUSTAPP	1	72	NUPP	1
21	KINNITUSKRUVI	1	73	RIHMARATTA KAITSE	1
22	ETTEANDE VÖLL	1	74	KIILRIHM	4
23	SÜGAVUSRÕNGAS	1	75	RIHMARATTA MUTTER	4
24	TÖRUSPLINT	3	76	SPINDLI RIHMARATAS	1
25	PIDEME KORPUS	1	77	RIHMARATTA HÜLSS	1
26	PIDE	2	79	KUULLAAGER	1
27	NUPP	1	80	VAHEPLAAT	2
28	LÜHIKE SAMBAHOIDIK	1	81	KUULLAAGER	1
29	PIKK SAMBAHOIDIK	1	82	C-SULGUR	1
30	KRUVI M6 x 12	1	83	C-SULGUR	1
31	PLAAT	1	84	SEIB	1
32	C-SULGUR	1	85	KUULLAAGER	1
33	VAHETUSVARRAS	1	86	KUMMISEIB	1
34	MOOTORIVARDA POLT	1	87	SPINDLI HÜLSS	2
35	KUUSKANTPOLT	4	88	KUULLAAGER	1
36	SEIB	4	89	SPINDEL	2
37	MUTTER	4	90	SPINDLI VÖLL	2
38	MUTTER	1	91	PUURPADRUN	1
39	SEIB	2	92	PADRUNIVÕTI	2
40	MUTTER	1	93	PADRUNIKAITSE	1
41	MUTTER	1	95	LÜLITI (B)	1
42	VEDRU KAITSE	1	96	MUTTER	1
43	VÄÄNDEVEDRU	1	98	KRUVI ST4.2 x 9	1
44	VEDRU KAITSE	1	99	C-SULGUR	1
45	LÜLITIKARP	1	100	TOITEJUHE	1
46	KRUVI M5 x 12	1	100B	MOOTORI JUHE	1
47	KÄIGUMOOTOR	1	100C	JUHTMETIHEND	1
48	KRUVI M5 x 10	1	101	MUTRIVÕTI 5 mm	1
49	JUHTMEKLAMBER	1	102	MUTRIVÕTI 3 mm	1
50	KORPUS	1	103	KIIL	1
51	KUUSKANTPOLT M8 x 16	1	104	HOIATUSKLEEPS	1
52	VAHETI	1	106	KLEEPS KIIRUSTABELIGA	1
53	MOOTORI VARRAS	1			

Jätame endale õiguse muuta, lisada või eemaldada selles kasutusjuhendis olevaid tehnilisi andmeid, selgitusi jms.