

LAUAKÄI

Käyttöohje

Alkuperäisten ohjeiden käännös

Bruksanvisning

Översättning av bruksanvisning i original

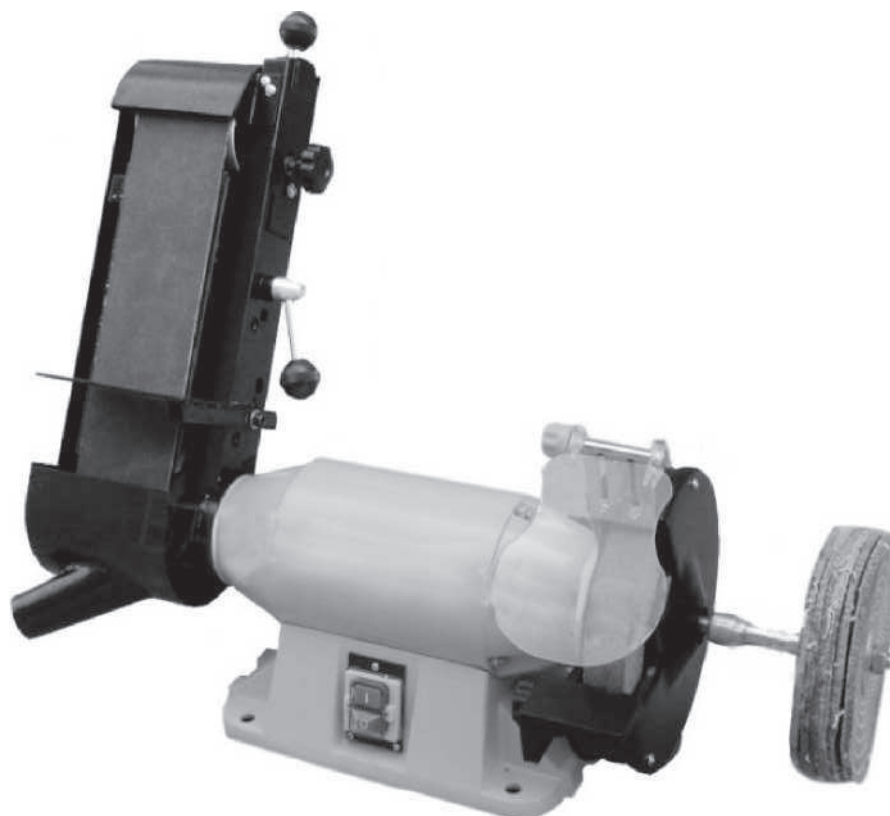
Instruction manual

Original instructions

Kasutusjuhend

Originaaljuhendi tõlge

NCH GRINDER



Õnnitleme kvaliteetse STEELTECI toote valiku puhul! Loodame, et ostetud seade on teie töös suureks abiks. Enne seadme kasutamist lugege kindlasti kasutusjuhendläbi, et tagada selle ohutu kasutamine. Ebaselgetes olukordades või probleemide ilmnemisel võtke ühendust edasimüüja või maaletoojaga. Soovime teile ohutut ja meeldivat seadmega töötamist!

OHUTUSJUHISED

LUGEGE KÄESOLEVAD JUHISED HOOLIKALT LÄBI JA JÄRGIGE NENDES TOODUD NÕUANDEID JA HOIATUSI. KASUTAGE SEADET NÕUETEKOHASELT JA AINULT SELLEKS ETTENÄHTUD OTSTARBEL. JUHISTE EIRAMINE VÕIB PÕHJUSTADA TÕSISEID KEHAVIGASTUSI JA/VÕI VARALIST KAHJU. SÄILITAGE JUHISED EDASPIDISEKS KASUTAMISEKS.

Vähemalt 8-aastased lapsed ja isikud, kelle füüsilised ja vaimsed omadused ning meelte toimivus on vähenenud või kellel puudub kogemus või teave seadme kasutamiseks, võivad seadet kasutada ainult järelevalve all või kui neile on antud piisavad juhiseid seadme ohutuks kasutamiseks ja kui nad mõistavad seadme kasutamisega kaasneva võimalikku ohtu. Lastel ei tohi lasta seadmega mängida. Lapsed ei tohi ilma järelevalveta seadet puhastada või selle hooldustoiminguid teostada.

SEADME ELEKTRIPAIGALDUSED TOHIB TEHA AINULT VOLITATUD ELEKTRIK.

HOIDKE TÖÖPIIRKOND PUHAS.

Segamini tööruumid võivad põhjustada ohtlikke olukordi.

OHTLIKUS KESKKONNAS TÖÖTAMINE ON KEELATUD.

Kaitske elektriseadmeid vihma eest. Ärge kasutage elektriseadmeid niisketes või märgades ruumides. Hoolitsege õige töövalgustuse eest. Ärge kasutage elektriseadmeid, kui läheduses on tuleohtlikke vedelikke, gaase, pulbreid või tolmu.

TAGAGE KAITSE ELEKTRILÖÖGI EEST.

Kontrollige alati, et kasutatava võrguvoolu pinget ja sagedust vastaksid seadme andmesildil märgitud väärtustele. Vältige kokkupuudet maandatud pindadega nagu torud, radiaatorid, pliidid või külmikud.

ÄRGE LUBAGE LAPSI SEADME LÄHEDUSSE.

Veenduge, et ka teised kõrvalised isikud viibiksid seadmest ja selle toitejuhtmest piisaval kaugusel.

HOIDKE ELEKTRISEADMEID KASUTUSVÄLISEL AJAL NÕUETEKOHASES HOIUKOHAS.

Kui seadet ei kasutata, paigutage see kuiva ja kõrgel asuvasse või lukustatavasse hoiukohta – lastele kättesaamatult.

VÄLTIGE SEADME ÜLEKOORMUSE TEKET.

Seade töötab kõige ökonoomsemalt ja turvalisemalt ettenähtud kiirusel.

KASUTAGE ÕIGET TÜÜPI SEADET.

Ärge püüdke liiga väikese võimsusega seadme abil teostada selliseid töid, milleks seade ei ole mõeldud ja mille teostamiseks on vaja võimsamat masinat.

KANDKE ASJAKOHAST RIIETUST.

Ärge kandke seadme kasutamisel avaraid riideid või ehteid, mis võivad seadme liikuvate osade külge kinni jääda. Väljas töötades on soovitatav kasutada kummikindaid ja libisemiskindlaid jalanõusid. Kaitske pikki juukseid nt juuksevõrguga.

KASUTAGE ALATI KAITSEPRILLE JA KUULMISKAITSEID.

Kui töö käigus tekib tolmu, tuleb kasutada kaitsemaski.

HOIDKE KAITSEKATTED ALATI OMAL KOHAL JA HEAS TÖÖKORRAS.

Kui seadmel on kaitsekate, jälgige, et need oleksid seadme kasutamisel õiges kohas.

ÜHENDAGE SEADE TOLMU ÄRATÖMBEGA.

Kui seadet on võimalik ühendada tolmu äratõmbe- või kogumisseadmetega, siis veenduge, et liitmikud on sobivad ja nende kasutus nõuetekohane.

KASUTAGE JUHET AINULT SELLEKS, MILLEKS SEE ON ETTE NÄHTUD.

Ärge kandke seadet juhtmest kinni hoides, ärge ühendage seadet vooluvõrgust lahti juhtmest tõmmates. Kaitske juhete kuumuse, õli ja teravate servade eest.

PIKENDUSJUHTME KASUTAMINE EI OLE SOOVITATAV.

Kui seadme kasutamine eeldab siiski pikendusjuhtme kasutamist, veenduge, et pikendusjuhe ja selle pistik on tüübilt, mõõtmetelt, kujult ja kõikide muude omaduste poolest seadme juhtmele ja pistikule vastavad ning pikendusjuhe on õigesti kaabeldatud ja heas töökorras. Ärge kasutage pikendusjuhete, mille läbimõõt on alla 2,5 mm² või pikkusega üle 20 m, vastasel juhul võib seadme mootor kahjustuda.

KINNITAGE TÖÖDELDAV DETAIL HOOLIKALT KOHALE KRUUSTANGIDE VÕI KINNITUSKLAMBRI ABIL.

Nii püsib detail kindlamalt paigal kui käsitsi hoides ning mõlemad käed on tööks vabad.

TÖÖTAGE STABIILSES ASENDIS.

Seiske alati võimalikult tasakaalustatud asendis.

HOOLDAGE TÖÖRIISTU JA SEADMEID HOOLIKALT.

Jälgige, et tööriistad oleksid alati teritatud ja puhtad, siis sujub töö kiiremini ja turvalisemalt. Hooldage ja vahetage detailid vastavaid juhiseid järgides. Kontrollige elektrijuhtme reguleerimist ja laske kahjustatud juhtme vahetada või välja vahetada. Kontrollige reguleerimist ka pikendusjuhtme ja vajadusel vahetage see välja. Hoidke seadme käepidemed kuivad ja puhtad ning hoolitsege selle eest, et need ei ole õli või määrdega saastunud.

TÕMMAKE JUHETE PISTIKUPESAST VÄLJA PAIGALDUS-, HOOLDUS- VÕI SEADISTUSTOIMINGUTE NING OSADE VAHETAMISE AJAKS JA ALATI SIIS, KUI SEADET EI KASUTATA.

ÄRGE JÄTKE SEADME KÄIVITUSVÕTIT SEADME KÜLGE.

Enne seadme käivitamist kontrollige alati, et kõik võtmed ja reguleerimisvahendid on eemaldatud.

HOOLITSEGE SELLE EEST, ET SEADET EI SAAKS KOGEMATA KÄIVITADA.

Ärge hoidke sõrme lüliti, kui transpordite vooluvõrku ühendatud seadet. Veenduge enne pistiku pistikupesasse ühendamist, et seadme voolulüliti on välja lülitatud asendis.

KUI SEADET KASUTATAKSE ÕUES, TULEB KASUTADA KA VÄLISTINGIMUSTES KASUTAMISEKS MÕELDUD PIKENDUSJUHTMEID, MIS ON VARUSTATUD NÕUETEKOHASTE TÄHISTEGA.

OLGE ALATI TÄHELEPANELIKUD JA KESKENDUGE POOLELIOLEVALE TÖÖLE.

Seadme kasutamisel tuleb alati olla väga hoolikas ja ettevaatlik. Seadet ei ole kunagi lubatud kasutada väsinuna, haigena, alkoholi, ravimite, uimastite või muid tähelepanu ja reaktsioonivõimet mõjutavate ainete mõju all olles.

VAADAKE SEADME OSAD VÕIMALIKE KAHJUSTUSTE TUVASTAMISEKS HOOLIKALT ÜLE.

Kui märkate seadmel, selle kaitsekattel või teistel detailidel kahjustusi, ärge kasutage seda enne, kui olete lasknud selle volitatud hooldusettevõttes üle vaadata. Veenduge, et liikuvad osad töötavad laitmatult ja liiguvad takistamatult ning on töökorras. Kontrollige üle ka kõikide detailide kinnitused ja kõik muud osad, mis võivad seadme toimimist mõjutada. Kahjustatud detailid tuleb lasta volitatud hooldusettevõttes nõuetekohaselt remontida või välja vahetada, kui käesolevas juhises ei ole teisiti märgitud. Kahjustunud lülid tuleb lasta volitatud hooldusettevõttes välja vahetada. Seadet ei tohi kasutada, kui toitelüliti ei tööta.

KASUTAGE AINULT ORIGINAALVARUOSI JA -LISAVARUSTUST.

Muud tüüpi detailide kasutamine võib ohtlikke olukordi põhjustada.

REMONDITÖID VÕIB TEOSTADA AINULT VOLITATUD HOOLDUSETTEVÕTTES, KASUTADES ORIGINAALVARUOSI, VASTASEL JUHUL VÕIB TEKKIDA SEADME KASUTAJA VIGASTUSOHT.

TEHNILISED ANDMED

Mootor	520 W / 230 V ~50Hz
Pöörlemiskiirus	2950 rpm
Poleerimisketas	Ø 150 x 20 x Ø 12,7 mm
Käiakivi	Ø 150 x 25 x Ø 32 mm
Smirgelhari	Ø 150 x 20 x Ø 12,7 mm
Lihvimislint	50 x 1000 mm
Kaitseklass	IP20

SEADME KIRJELDUS

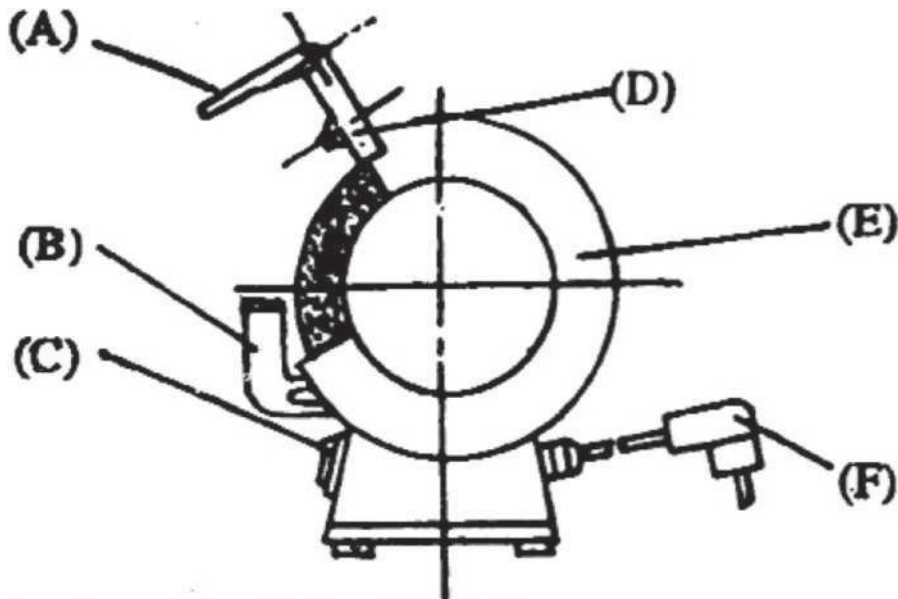
Käesolev lauakäi on multifunktsionaalne: seda seadet saab kasutada lintlihvmasinana, smirgli ja poleerimismasinana. Seadme tarnesse kuuluvad järgmised lisatarvikud: lihvimislint, käiakivi, smirgelhari ja poleerimisketas. Seadme varuosi saate oma edasimüüjalt.

KASUTUSELEVÕTT

Seadme pakendist lahtivõtmine

Tõstke seade pakendist välja ja veenduge, et kõik komplekti kuuluvad detailid on olemas. Kui mingi detail puudub või on kahjustatud, teavitage sellest viivitamatult seadme edasimüüjat. Utiliseerige pakkematerjal vastavalt kohalikele eeskirjadele.

Detailid



A	Kaitseklaas	D	Kaitseklaasi kinnitusklamber
B	Tööriistatugi	E	Ketta kaitsekate
C	Voolulüliti	F	Elektrijuhe

Seadme kokkupanek

Kinnitage kruvidega seadme külge kaitseklaas, sädemepüüdja ja tööriistatugi. Veenduge, et tööriistatõe ja sädemepüüdja vahekaugus lihvimiskettast on maksimaalselt 1,6 mm (1/16").

Seadme kinnitamine

Kuna seadme töötamisel tekib vibratsioon, võib seadme liikumine kasutuse ajal põhjustada kasutajale vigastusi või töödeldava detaili kahjustumist. Seetõttu kinnitage seade hoolikalt tugeva töölaua või aluse külge.

KASUTAMISEGA SEOTUD HOIATUSED

- Toetage töödeldav detail alati vastu tööriistatuge.
- Paigutage seade sellisesse kohta, kus kasutaja ja teised kõrvalised isikud ei pea lihvimislindi või -kettaga samal joonel seisma.
- Veenduge, et kõik kinnitusklambrid ja lukud on piisavalt pingul ning ühegi detaili vahel ei ole üleliigset lõtku.
- Veenduge, et detaili lihvitavas osas ei ole naelu ega teisi võõrkehi.
- Veenduge, et töödeldava detaili ja selle kinnitusklambrate vahel ei ole töötlemisjääke.
- Ebasümmeetrilise kujuga detailide lihvimisel paigaldage tugi selliselt, et töödeldav detail ei pääseks töötlemise ajal liikuma.
- Olge eriti ettevaatlik suurte, väga väikeste või keerulise kujuga detailide töötlemisel.
- Ärge kunagi töödelge selliseid detaile, mis on käes hoidmiseks liiga väikesed.
- Töödeldava detaili ette andmisel, toetamisel või tõmbamisel ei ole lubatud kasutada teise inimese abi.
- Lihvige korraka alati vaid üht detaili.
- Eemaldage enne seadme käivitamist laualt kõik esemed, välja arvatud töödeldav detail ja selle toetusosad.
- Seadme kasutamisel tekib sädemeid, mis võivad kergesti süttivaid aineid või materjale põlema süüdata. Ärge laske kellelegi sädemevihus seista. Ärge teostage lihvimistöid kergesti süttivate või gaaside läheduses.
- Ärge toetuge töödeldavale detailile. Käed võivad libiseda vastu käiakivi.
- Töödeldavat detaili lihvides liigutage käiakivi ühest servast teise. Kui töödeldavat detaili hoitakse kogu aeg ühes ja samas kohas, kulub käiakivi ebaühtlaselt ja lihvimine on raskendatud. Käiakivi võib selle tulemusel ka kergemini praguneda või kahjustuda.
- Kui töödeldav detail kuumeneb lihvimisel, kastke detail vahepeal vette või õlisse.
- Lihvige alati käiakivi kaare pinna vastu, mitte vastu külge. Külgedele suunatud koormus võib käiakivi kahjustada.
- Kui käiakivi pind kulub ebaühtlaselt, paindub või ei ole tasane, tuleb seda vastava instrumendiga tasandada.
- Kui käiakivi ei ole enam ümar, tuleb seda tasandada või välja vahetada.

KASUTAMINE

Käiakivi paigaldus ja vahetus

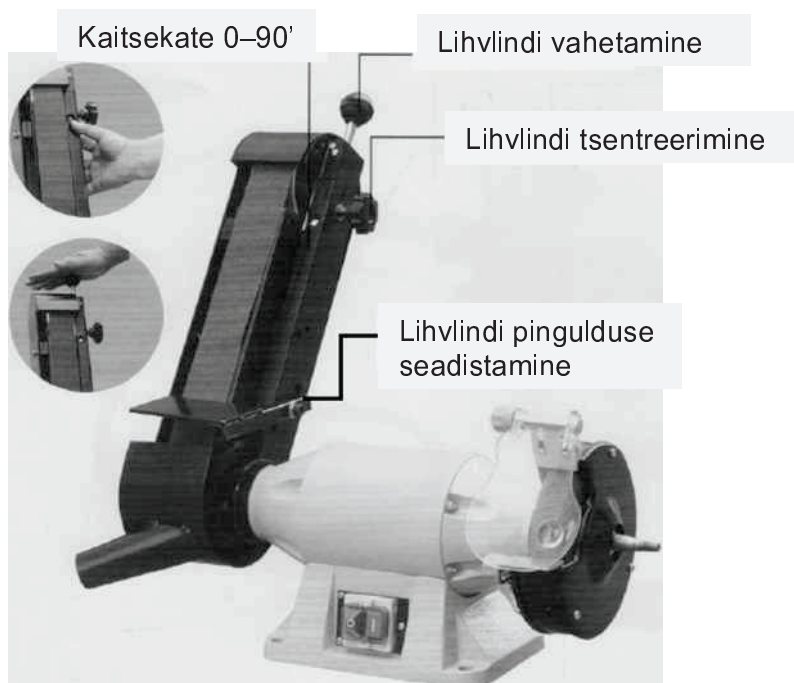
HOIATUS: Enne käiakivi paigaldamist või vahetamist lülitage seade välja ja eraldage see toiteallikast. Kui käivitade seadme uuesti, ärge kunagi seiske seadme ees, vaid küljel ja laske käiakivil pöörelda umbes minut aega enne, kui alustate tööd.

1. Lõdvendage tööriistatõe kuuskantmutreid ja eemaldage tugi.
2. Eraldage käiakivi kaitsekate kruvikeeraja abil.
3. Lõdvendage käiakivi mutrit sobiva mutrivõtmega. Pange tähele, et mutritel on alati vasakukäeline keere, mistõttu lõdvendamine ja pinguldamine toimuvad vastupidises järjekorras kui tavaliselt. Eemaldage väline äärik ja käiakivi.
4. Kontrollige uut käiakivi hoolikalt, et see ei oleks kahjustatud.
5. Pühkige ääriku pind puhtaks ja paigaldage uus käiakivi, äärik ja mutter.
6. Veenduge, et käiakivi ja välimine äärik on kindlalt võlli külge kinnitatud.
7. Asetage käiakivi kate oma kohale tagasi ja kinnitage tööriista tugi.
8. Pärast käiakivi paigaldamist reguleerige alati uuesti säde- ja silmakaitset.

TÄHELEPANU: Ärge pingutage käiakivi mutrit üle vältimaks käiakivi pragunemist.

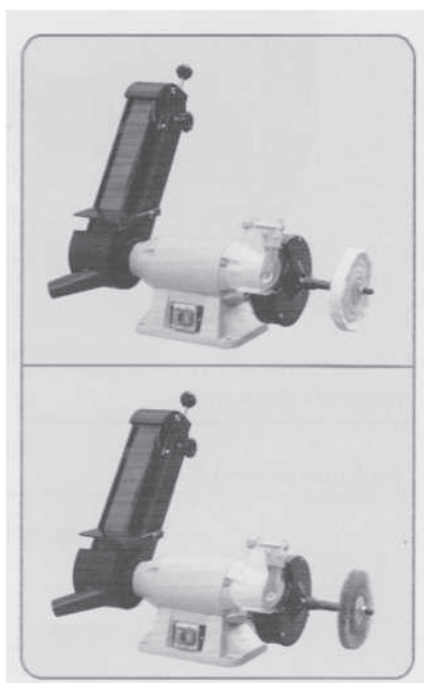
TÄHELEPANU: Kahjustatud käiakivi kasutamine on keelatud. Käiakivi võib seadme käivitamisel puruneda ning põhjustada kasutaja või kõrvaliste isikute vigastusi.

Lihvlindi vahetamine ja seadistamine



Smirgelharja ja poleerimisketta kinnitamine

Ketas kinnitatakse seadme külge pikendusvarre abil, nagu on näidatud allolevatel pildidel.



Kasutamine

1. Reguleerige kaitseklaasi nii, et töödeldav detail on tervikuna nähtav.
2. Ühendage seadme pistik pistikupessa ja lülitage seade voolulülile vajutades sisse. Laske seadmel enne lihvimise alustamist maksimaalne kiirus saavutada.
3. Reguleerige tööriistatõe asend sobivaks. Kuna käiakivi kulub ja selle diameeter kahaneb, on tööriistatõe reguleerimine vältimatu, et ketta ja töödeldava detaili vaheline vahekaugus oleks pidevalt kuni 1,6 mm.
4. Kui lõpetate seadme kasutamise, lülitage seade lülitist välja.

HOOLDUS

Korrapärane hooldus

Regulaarsed ülevaatused vähendavad hooldusvajadust ja aitavad seadet heas töökorras hoida.

1. Kontrollige juhtme seisundit enne iga kasutuskorda.
2. Kontrollige käiakivi ja lihvimislindi, smirgelharja ja poleerimisketta seisukorda enne iga kasutuskorda.
3. Kontrollige liikuvate osade asendit ja liikumisjoont ning kinnitusi enne iga kasutuskorda.
4. Kontrollige tööriistatõe ja sädemepüüdja vahekaugust käiakivi pinnast enne iga kasutuskorda. Vajadusel reguleerige tööriistatõe ja sädemekaitse vahelist kaugust.
5. Vajadusel tasandage käiakivi.
6. Vajadusel vahetage käiakivi.
7. Vajadusel eemaldage tolm puhastamise või tolmuimeja abil mootori korpusest ja teistest detailidest.

VEAOTSING

Viga	Põhjus	Abinõu
Seade ei käivitu.	Madal pingeline.	Kontrollige vooluallika ja seadme kokkusobivust.
	Mootori ühendused on lahti tulnud või lödvenenud.	Kontrollige, kas mootori ühendused on lödvenenud või lahti tulnud. (Viige hooldusesse)
	Rakendunud kaitse või defektne lüliti.	Lühis. (Viige hooldusesse) Defekt vooluahela ühendustes, kaitsmes või lülitis.
Mootor ei käivitu – kaitsmed on rakendunud või lüliti ei tööta, on kahjustunud.	Lühis elektrivõrgus, juhtmes või pistikus.	Kontrollige, kas juhtme või pistiku isolatsioonis või juhtmes on kahjustusi.
	Lühis mootoris või lödvenenud ühenduskohad.	Kontrollige kõiki mootori ühendusi lödvenemise või lühise avastamiseks. Kontrollige isolatsiooni.
	Vale tüüpi kaitsmed või lülitid.	Paigaldage õiget tüüpi kaitsmed ja lülitid õige suurusega vooluahelasse.
Seade vibreerib	Käiakivi ei ole tasakaalus.	Tasandage käiakivi
	Käiakivi on lödvenenud.	Peatage seade viivitamatult. Pinguldage käiakivi.
	Käiakivi on kahjustatud.	Vahetage käiakivi.
Mootor kuumeneb üle.	Mootoril on tekkinud ülekoormus.	Vähendage mootori koormust (töödeldava detaili põhjustatud survet).
	Pikendusjuhe on liiga pikk ja liiga väikese diameetriga.	Kasutage piisavate mõõtmetega pikendusjuhet või ühendage seadme juhe otse pistikupessa.

Mootor aeglustub (põhjustades kaitsmete rakendumise ja lüliti kahjustumise).	Lühis mootoris või lõdvenenud ühenduskohad.	Kontrollige kõiki mootori ühendusi lõdvenemise või lühise avastamiseks. Kontrollige isolatsiooni. (Viige hooldusesse)
	Madal pinge.	Kontrollige võimalikke põhjusi, nt pikendusjuhtme andmeid.
	Vale tüüpi kaitsmed või lülitid.	Paigaldage õiget tüüpi kaitsmed ja lülitid õige suurusega vooluahelasse.
	Mootori ülekoormus.	Vähendage mootori koormust.
Seadme töö aeglustub kasutamisel.	Liiga suur etteandekiirus.	Vähendage etteandekiirust.
Töödeldava detaili pinnale tekivad lainjad kujutised.	Seade vibreerib.	Veenduge, et seade on hoolikalt aluse külge kinnitatud.
	Töödeldavat detaili ei hoita piisavalt kindlas haardes.	Kasutage lisatoetust, et hoida töödeldavat detaili tugevamini paigal.
	Käiakivi pind on ebatasane.	Tasandage käiakivi pind.
	Käiakivi on liiga kõva.	Kasutage pehmemat käiakivi või vähendage etteandekiirust.
Töödeldava detaili pinnale tekivad sooned.	Ebapuhtused käiakivi pinnal.	Puhastage käiakivi pind tasandusinstrumendiga.
	Töödeldavat detaili ei hoita piisavalt kindlas haardes.	Kasutage lisatoetust, et hoida töödeldava detaili tugevamini paigal.
Töödeldava detaili pinnal on pragusid või põlemisjälgi.	Valet tüüpi käiakivi.	Proovige pehmemat või karedamat käiakivi.
	Liiga suur etteandekiirus.	Vähendage etteandekiirust.
	Töödeldavat detaili ei ole piisavalt jahutatud.	Jahutage vahepeal töödeldavat detaili.
Käiakivi pind muutub kiiresti nürriks ja sellest eraldub lihvivat materjali.	Etteandekiirus on liiga suuri.	Vähendage etteandekiirust.
	Käiakivi on liiga pehme.	Valige kõvem käiakivi.
	Käiakivi diameeter on liiga väike.	Vahetage käiakivi uue vastu.
	Käiakivi pind on ebatasane.	Tasandage käiakivi pind.
Käiakivi takerdub ja töödeldava detaili pinnal on põlemisjälgi	Käiakivi on defektne.	ÄRGE KASUTAGE – tagastage käiakivi ostukohta.
	Käiakivi on liiga kõva.	Valige pehmem käiakivi.
	Etteande kiirus on liiga väike.	Suurendage etteandekiirust.
	Käiakivi pind on ebatasane.	Tasandage käiakivi pinda.
	Töödeldavat detaili ei ole piisavalt jahutatud.	Jahutage vahepeal töödeldavat detaili.



Elektri- ja elektroonikaseadmeid on keelatud käidelda koos olmejäätmetega, need tuleb toimetada spetsiaalsesse kogumispunkti. Lisateabe saamiseks võtke ühendust kohalike ametiasutuste või kauplusega, kust seadme ostsite.

Copyright © 2014 Isojoen Konehalli Oy. Kõik õigused kaitstud. Selle dokumendi sisu täielik või osaline reprodutseerimine, levitamine või salvestamine on keelatud ilma Isojoen Konehalli Oy kirjaliku loata. Käesoleva dokumendi sisu kehtib esitatud kujul, ning selle täpsuse, usaldusväärsuse või sisu kohta ei anta mingeid otseseid või kaudseid garantiisid, ning see ei toimi seadme turundusmaterjalina või teatud otstarbeks sobivuse kinnituseks, kui kohustavas seadusandluses ei ole teisiti sätestatud. Dokumentis toodud joonised on illustreerivad ja võivad erineda tarnitud tootest. Isojoen Konehalli Oy täiustab oma tooteid pidevalt ja jätab endale õiguse teha tootes ja käesolevas dokumendis muudatusi ning parandusi millal tahes ja ilma eelneva hoiatuseta. Kui toote tehnilisi omadusi või kasutusomadusi muudetakse ilma tootjapoole heakskiiduta, EL vastavusdeklaratsiooni ja garantii kehtivus lakkavad. Isojoen Konehalli Oy ei vastuta seadmete kasutamisest põhjustatud ostsese või kaudsete kahjude eest.