

Steeltec

XWS069

SERVAPAINUTUSMASIN

Kasutusjuhend
Originaaljuhendi tõlge



Isojoen Konehalli Oy, Keskustie 26, 61850 Kauhajoki As, Finland
Tel +358 (0)20 1323 232 • Faks +358 (0)20 1323 388 • tuotepalaute@ikh.fi • www.ikh.fi

SISSEJUHATUS

Täname, et valisid selle kvaliteetse STEELTECi toote! Loodame, et ostetud seadmest on Sinu töös palju kasu. Enne kasutuselevõttu loe kindlasti läbi kasutusjuhend, et oskaksid seadet ohutult kasutada. Kahtluste või probleemide korral võta ühendust seadme müüja või maaletoojaga. Soovime Sulle ohutut ja meeldivat kasutamist!

OHUTUSJUHISED

LOE NEED JUHISED TÄHELEPANELIKULT LÄBI NING PÕÖRA TÄHELEPANU OHUTUSNÕUETELE JA HOIATUSTELE. KASUTA SEADET ÕIGESTI JA TÄHELEPANELIKULT SELLE ETTENÄHTUD OTSTARBEKS. JUHISTE EIRAMINE VÕIB KAASA TUUA RASKEID KEHAVIGASTUSI JA/VÕI AINELIST KAHJU. HOIA JUHISED HILISEMAKS VAJADUSEKS ALLES.

- Seda seadet tohivad kasutada vähemalt 8-aastased lapsed ja sellised isikud, kellel on piisavad kogemused ja teadmised ning kellel pole füüsilist, vaimset ega sensorset puuet, keda seadme kasutamise ajal jälgitakse või keda on õpetatud seadet ohutult kasutama ning kes saavad aru seadme kasutamisega seonduvatest ohtudest. Lapsed ei tohi seadmega mängida. Lapsed tohivad seadet puhastada ja hooldada ainult järelevalve all.
- Ära ületa seadme maksimaalset jõudlust.
- Enne seadme kasutamist veendu, et see on hoolikalt kinnitatud stabiilse aluse külge.
- Samuti veendu enne seadme kasutamist, et kõik kinnitustihvtid on kogu pikkuses oma kohal.
- Hoia tööruum puhas. Korratu tööruum võib põhjustada ohuolukordi.
- Ära luba lapsi seadme lähedusse ega lase neil seadet kasutada. Jälgi, et kõik kõrvalised isikud püsivad tööpiirkonnast eemal.
- Ole alati tähelepanelik ja keskendu tööle. Seadet kasutades tuleb alati olla eriti hoolikas ja ettevaatlik. Rakenda tervet mõistust. Ära kunagi kasuta seadet, kui oled väsinud, haige või alkoholi, ravimite, uimastite või muude tähelepanu- ja reaktsioonivõimet mõjutavate ainete mõju all.
- Seadme kasutamise ajal jälgi selle liikuvaid osi. Hoia sõrmed ja käed liikuvatest osadest eemal.
- Seadme kasutamise ajal kanna alati nõuetekohaseid kaitseprille.

- Kanna sobivaid rõivaid. Ära kanna lohmakaid riideid ega ehteid, mis võivad seadme liikuvate osade külge kinni jääda. Kanna libisematuid jalanõusid. Kata pikad juuksed nt juuksevõrguga.
- Seadmega töötades ära küünita. Seisa alati võimalikult kindlas tasakaaluasendis.
- Kasuta ainult originaalvaruosi ja -lisatarvikuid. Muusuguste osade kasutamine võib põhjustada ohuolukorra.
- Kui seadet ei kasutata, hoia seda õigesti. Kui seadet ei kasutata, hoia seda kuivas kohas ja nii, et vältida rooste moodustumist. Hoia seadet eemal laste käeulatusesest.

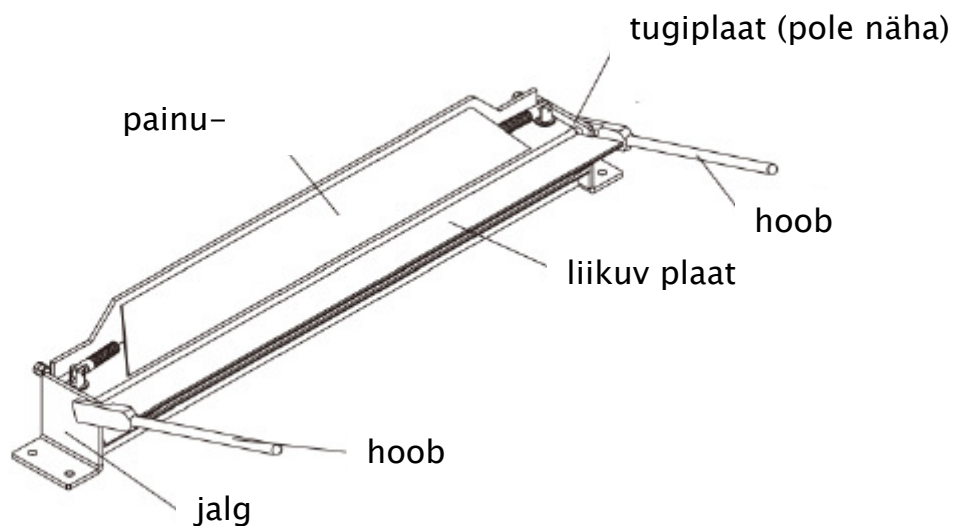
TEHNILISED ANDMED

Jõudlus	730 x 1,2 mm
Painutusnurk	0-90°
Raskus	18 kg

SEADME OSAD

See servapainutusmasin sobib pleki painutamiseks.

Seadme osad



KASUTUSELEVÕTT

Seadet pakendist välja võttes kontrolli, kas kõik osad on olemas ja terved. Kui mõni osa on puudu, pöördu maaletooja poole.

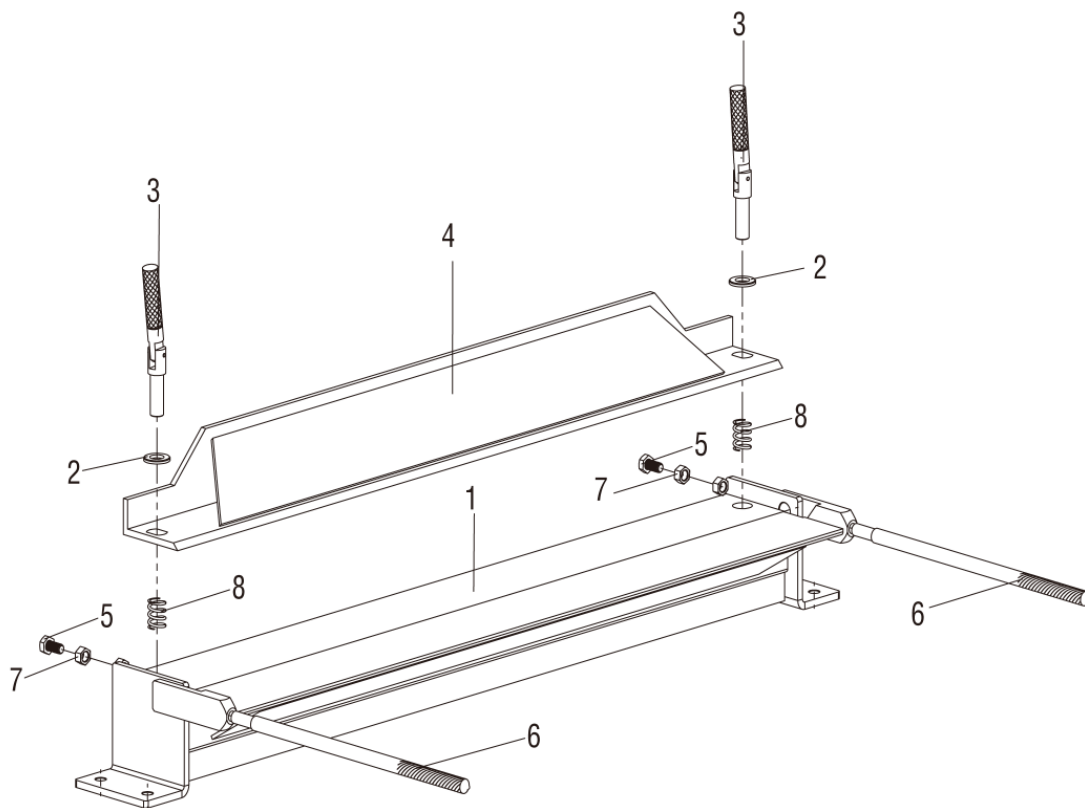
Paigaldamine

1. Kinnita seade nelja poldiga (pole komplektis) jalgades olevate avade kaudu tööpingi külge.
2. Lükka hoovad jalgade külge oma kohale.

KASUTAMINE

1. Tõmba hoobasid allapoole, kuni liikuv plaat on tööpingiga paralleelne.
2. Pane töödeldav toorik tugiplaadi ja liikuva plaadi peale nii, et painutatav serv on tugiplaadi tagaservaga ühel joonel.
3. Pane painutusplaat tugiplaadi peale nii, et painutusplaadi tagaserv on täpselt ühel joonel tugiplaadi tagaservaga. PANE TÄHELE! Et painutus jääks õige, jäta 1,2 mm toorikule 3–5 mm vahe. Kui painutad õhemat materjali, jäta väiksem vahe. Esmalt proovi painutada mõnda ebavajalikku metallitükki.
4. Plaadi painutamiseks tõsta mõlemat hooba üles.

OSADE JOONIS



Osa nr	Kirjeldus	Kogus
1	Jalg	1
2	Seib 16 mm	2
3	Painuspolt	2
4	Painusplaat	1
5	Polt M12X30	2
6	Hoob	2
7	Mutter M12	2
8	Vedru	2

Autoriõigused © 2016 Isojoen Konehalli Oy. Kõik õigused kaitstud. Selle dokumendi sisu kopeerimine, jagamine või salvestamine kas tervikuna või osaliselt ilma Isojoen Konehalli Oy antud kirjaliku loata on keelatud. Selle dokumendi sisu antakse „nagu on“ ning selle täpsuse, usaldusväärsuse ega sisu kohta ei anta mingit otsest ega kaudset garantiid, samuti ei tagata otseselt selle turustatavust ega sobivust kindlaks otstarbeks, kui kohustava seadusega ei ole sätestatud teisiti. Juhen-
dis olevad joonised on näitlikud ning võivad erineda tarnitud tootest. Isojoen Konehalli Oy arendab oma tooteid pidevalt edasi ning jätab endale õiguse teha muuda-
tusi ja parandusi nii tootesse kui ka sellesse dokumenti millal tahes ilma sellest ette teatamata. Kui seadme tehnilisi või kasutusomadusi muudetakse ilma tootja
nõusolekuta, siis kaotab EÜ vastavustõend kehtivuse ja garantii ei kehti. Isojoen Konehalli Oy ei vastuta seadme kasutamisest tekkinud otsese või kaudse kahju eest.