

SERVAPAINUTUSMASIN

Käyttöohje
Alkuperäisen ohjeen käännös

Ennen käyttämistä lue käyttöohjeen tähtipaneelikult läpi ja aseta se käyttäessäsi kaikki ohjeet.
Tämä käyttöohje on lisäosa tarvittaessa.



Isojoen Konehalli Oy, Keskustie 26, 61850 Kauhajoki As, Finland
Tel +358 (0)20 1323 232 • Faks +358 (0)20 1323 388 • tuotepalaute@ikh.fi • www.ikh.fi



SISSEJUHATUS

Täname sind, et valisid selle kvaliteetse STEELTECi toote! Loodame, et ostetud seadmest on Sinu töös palju kasu. Enne kasutuselevõttu loe kindlasti läbi kasutusjuhend, et oskaksid masinat ohutult kasutada. Kahtluste või probleemide korral võta ühendust seadme müüja või maaletoojaga. Soovime Sulle ohutut ja meeldivat seadme kasutamist!

OHUTUSJUHISED

LOE NEED JUHISED TÄHELEPANELIKULT LÄBI NING PÕÖRA TÄHELEPANU OHUTUSNÕUETELE JA HOIATUSTELE. KASUTA SEADET ÕIGESTI JA TÄHELEPANELIKULT SELLE ETTENÄHTUD OTSTARBEKS. JUHISTE EIRAMINE VÕIB KAASA TUUA RASKEID KEHAVIGASTUSI JA/VÕI AINELIST KAHJU. HOIA JUHISED HILISEMAKS VAJADUSEKS ALLES.

- Seda seadet tohivad kasutada vähemalt 8-aastased lapsed ja sellised isikud, kellel on piisavad kogemused ja teadmised ning kellel pole füüsilist, vaimset ega sensorset puuet, keda seadme kasutamise ajal jälgitakse või keda on õpetatud seadet ohutult kasutama ning kes saavad aru seadme kasutamise seonduvatest ohtudest. Lapsed ei tohi seadmega mängida. Lapsed tohivad seadet puhastada ja hooldada ainult järelevalve all.
- Ära ületa seadme maksimaalset jõudlust.
- Enne seadme kasutamist veendu, et see on hoolikalt kinnitatud tasase ja tugeva põranda külge.
- Samuti veendu enne seadme kasutamist, et kõik kinnitustihvtid on kogu pikkuses oma kohal.
- Hoi tööruum puhas. Korratu tööruum võib põhjustada ohuolukordi.
- Ära luba lapsi seadme lähedusse ega lase neil seadet kasutada. Jälgi, et kõik kõrvalised isikud püsivad tööpiirkonnast eemal.
- Ole alati tähelepanelik ja keskendu tööle. Seadet kasutades tuleb alati olla eriti hoolikas ja ettevaatlik. Rakenda tervet mõistust. Ära kunagi kasuta seadet, kui oled väsinud, haige või alkoholi, ravimite, uimastite või muude tähelepanu- ja reaktsioonivõimet mõjutavate ainete mõju all.
- Seadme kasutamise ajal jälgi selle liikuvaid osi. Hoi sõrmed ja käed liikuvatest osadest eemal.
- Seadme kasutamise ajal kanna alati nõuetekohaseid kaitseprille.

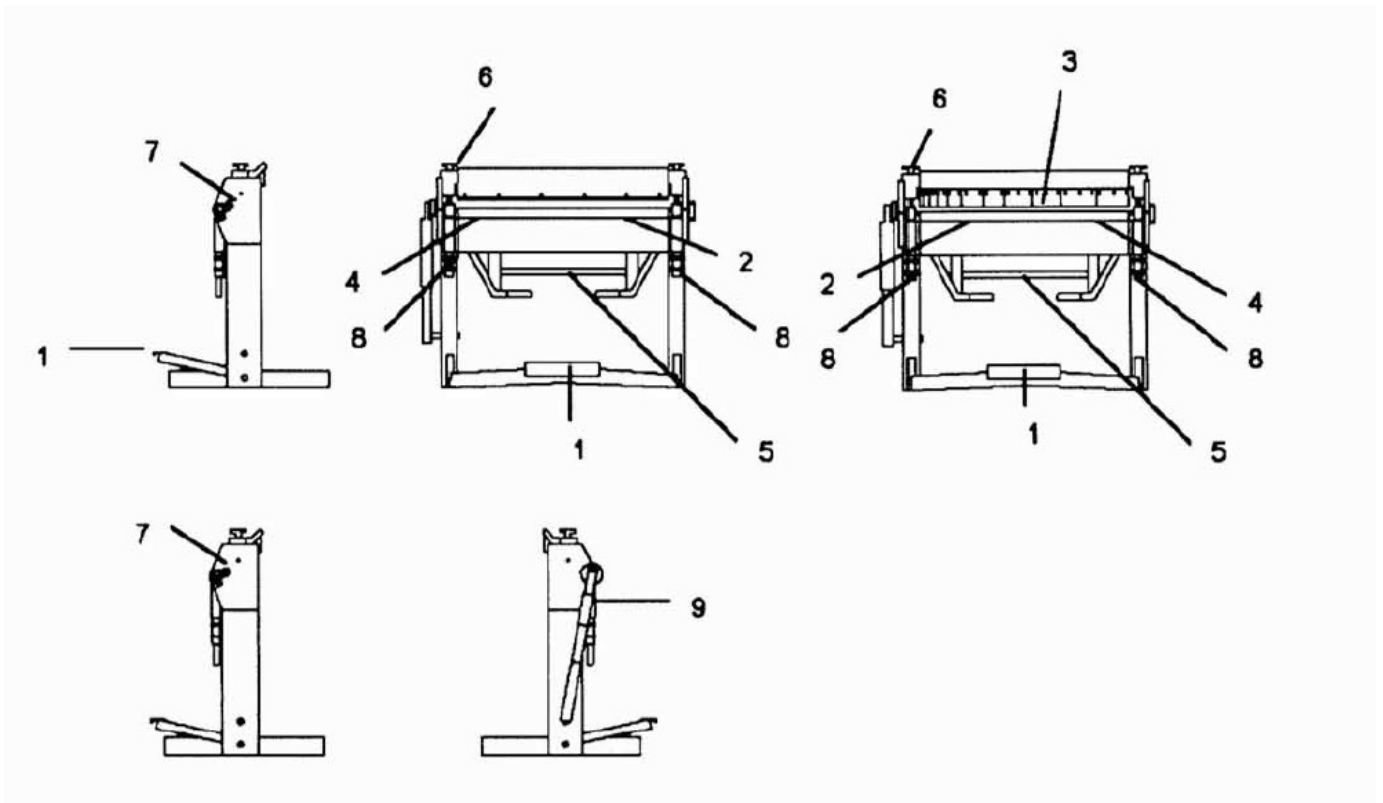
- Kanna sobivaid rõivaid. Ära kanna lohmakaid riideid ega ehteid, mis võivad seadme liikuvate osade külge kinni jääda. Kanna libisematuid jalanõusid. Kata pikad juuksed nt juuksevõrguga.
- Seadmega töötades ära küünita. Seisa alati võimalikult kindlas tasakaaluasendis.
- Kasuta ainult originaalvaruosi ja -lisatarvikuid. Muusuguste osade kasutamine võib põhjustada ohuolukorra.
- Kui seadet ei kasutata, hoia seda õigesti. Kui seadet ei kasutata, hoia seda kuivas kohas ja nii, et vältida rooste moodustumist. Hoia seadet eemal laste käeulatusesest.

TEHNILISED ANDMED

Jõudlus	1020 x 2,5 mm
Painutusnurk	135°
Survetala max tõus	46 mm
Kaal	285 kg

SEADME OSAD

See servapainutusmasin sobib pleki painutamiseks.



joonis 1

Seadme osad

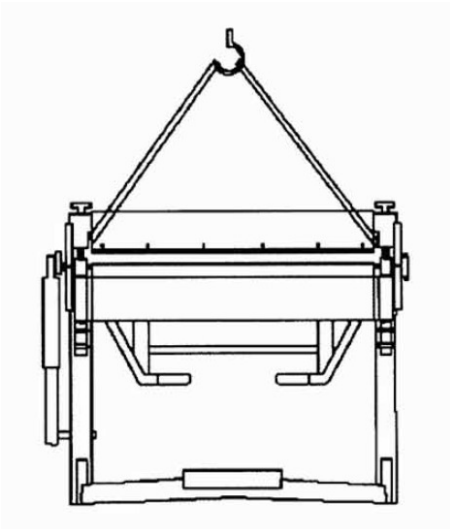
1. Pedaal, lukustusega
2. Alustala
3. Survetala sektorid
4. Painutustala
5. Painutustala pikimodifitseerimise reguleerimine
6. Survetala surve reguleerhoob
7. Painutuspiirik
8. Painutustala reguleerimine lehe paksuse järgi
9. Vastukaal

KASUTUSELEVÕTT

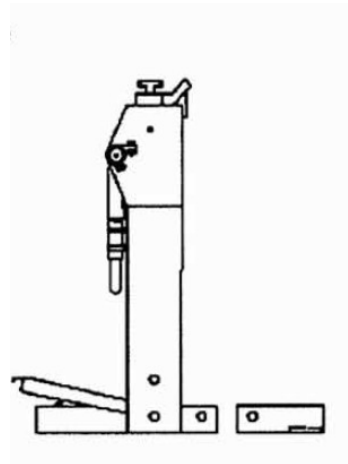
Kokkupanek

Servapainutusmasin tarnitakse puidust transpordialusel. Tõsta masin transpordialuselt maha, kasutades tõsteseadet ja rihmasid (joonis 2). Masina tugijalased on kaasas (masina tagaküljel). Need tuleb masina külge kinnitada, et masin püsiks põrandal püsti (joonis 3).

HOIATUS! Masina ülaosa tuleb tugijalaste kinnitamise ajaks toetada, et masin ümber ei läheks.



Joonis 2



Joonis 3

Paigaldamine

Masin tuleb paigaldada tasasele ja kindlale põrandale, jalastes olevate poldiavade kaudu võib masina ka põranda külge fikseerida. Pärast pakendist väljavõtmist tuleb kõik roostekaitsega kaetud osad puhastada parafiiniga (juhis on kaasas) ja määrada happevaba õliga.

KASUTAMINE

Masina reguleerimine servapainutamiseks

- Enne kasutuselevõttu tuleb lõdvendada painutuspiirikut (7).
- Surveaste on tehases seatud nullpaksusega lehe järgi. Vajaliku surveastme reguleerimiseks keera reguleerhoobasid (6) nii kaua, kuni pedaali (1) saab lukustuspedaaliga lukustada.

- Painutustala (4) saab reguleerhoobade (8) abil reguleerida vajaliku lehepaksuse järgi. Langeta painutustala minimaalse lehepaksuse asendisse. Kontrolli kaugust survetala sektoritest, selleks sea painutustala 90° nurga alla. Kui painutada on vaja rohkem kui 90°, tuleb painutustala lasta veel 25% võrra allapoole. Painutustala pikimodifitseerimine toimub reguleerpideme (5) kahe poldi abil.

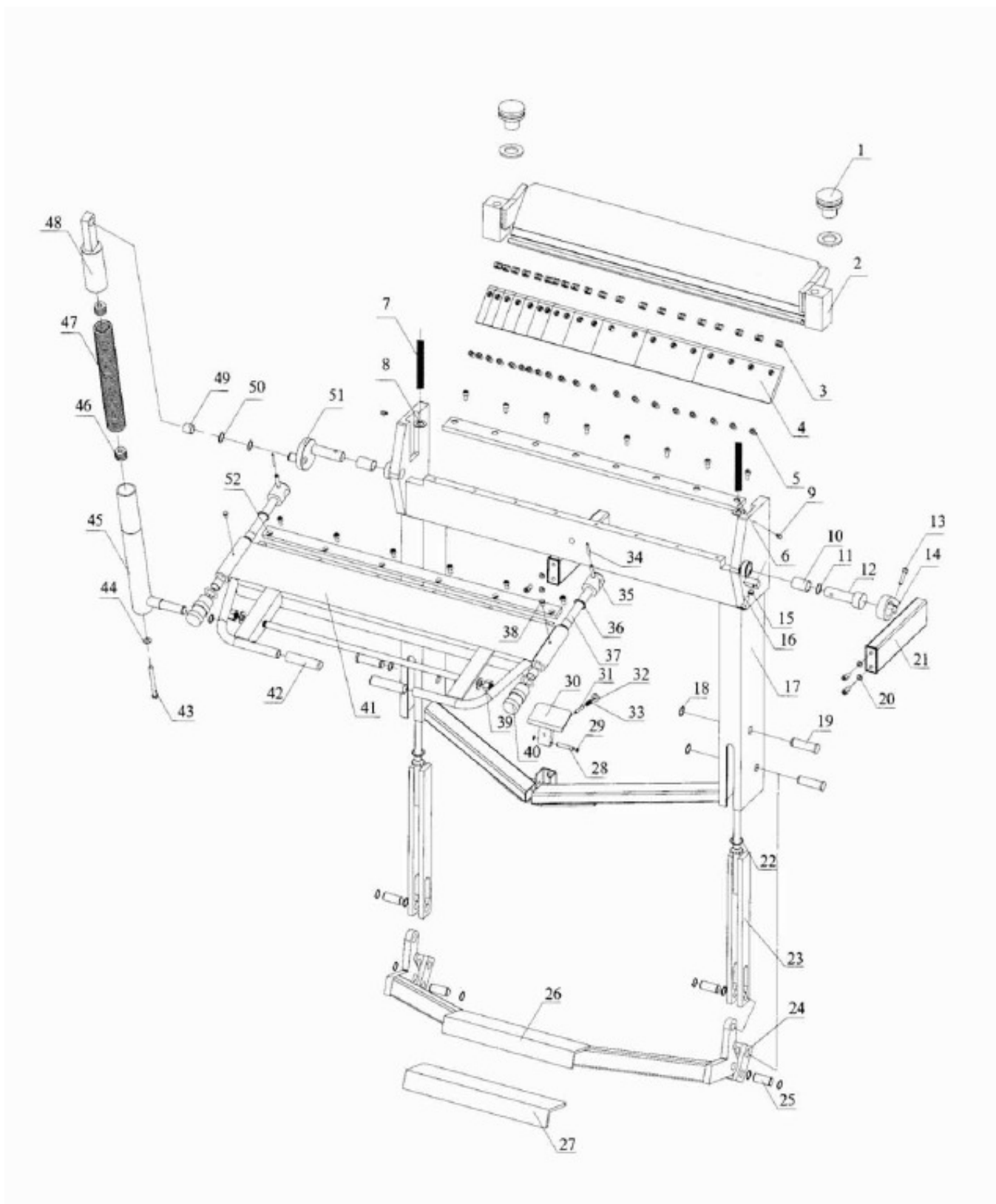
Nurga reguleerimine

Painutuspiiriku (7) saab seada vajaliku nurga alla. Kontrolli painet ja reguleeri painutuspiirikut.

HOOLDUS

Puhasta servapainutusmasinat iga päev pärast kasutamist. Puhasta ja määri kõik terad ja juhikud iga saja kasutustunni järel.

OSADE JOONIS



OSAD

Osa nr	Kirjeldus	Kogus	Osa nr	Kirjeldus	Kogus
1	REGULEERMUTTER	2	27	HÕÖRDEPLAADI KUMM	1
2	SURVELEHT	1	28	RULLTIHVT	2
3	T-MUTTER M10-1.5	20	29	VÄLINE LUKUSTUSRÕNGAS 10 mm	1
4	ÜLEMISED SEKTORID	11	30	LUKUSTUSPEDAAL	1
5	PESAPEAKRUVI M10-1.5 x 20	38	31	VEDRUTIHVT 8 x 50	1
6	SURVEPLOKK	1	32	LAMESEIB 8 mm	1
7	REGULEERMUTRI VEDRU	2	33	LUKUSTUSPEDAALI VEDRU	1
8	LAMESEIB 20 mm	6	34	VEDRUTIHVT 8 x 50	2
9	MÄÄRDELIITMIK 8 mm	2	35	VEDRUTIHVT 10 x 50	2
10	HÜLSS	2	36	O-RÕNGAS 33 x 35	2
11	LAMESEIB 30 mm	2	37	REGULEERNUPP	2
12	LEHEPAINUTUSTIHVT	1	38	KUUSKANTSISEPOLT M18-1.25 x 15	2
13	PESAPEAKRUVI M10-1.5 x 35	1	39	KUUSKANTMUTTER M20-2.5	2
14	STOPPERMUHV	1	40	REGULEERNUPP	2
15	KUUSKANTMUTTER 10-1.5	1	41	PAINUTUSLEHT	1
16	PESAPEAKRUVI M10-1.5 x 40	1	42	JUHTHOOB	2
17	JALG	1	43	KUUSKANTPOLT M12-1.75 x 150	1
18	VÄLINE LUKUSTUSRÕNGAS 25 mm	13	44	TÄHTSEIB M12	2
19	JALATIHVT	3	45	ALUMINE TELESKOOPTUGI	1
20	PESAPEAKRUVI M10-1.5 x 30	4	46	SPIRAALPLOKK	1
21	PIKENDUSKLAMBER	2	47	VEDRU	1
22	KETASVEDRU 40 x 20 x 1 x 2.4	4	48	ÜLEMINE TELESKOOPTUGI	1
23	VARRAS	2	49	HÜLSS	1
24	PEDAALI HOOB	4	50	VAHERÕNGAS	1
25	HOOVA TIHVT	4	51	VÄNT	2
26	PEDAAL	1	52	LEHEPAINUTUSTERA	1

Seda seadet ei tohi visata olmeprügi hulka, vaid see tuleb viia jäätmejaama. Lisainfot saad kohalikust omavalitsusest või seadme müüjalt.

Autoriõigused © 2016 Isojoen Konehalli Oy. Kõik õigused kaitstud. Selle dokumendi sisu kopeerimine, jagamine või salvestamine kas tervikuna või osaliselt ilma Isojoen Konehalli Oy antud kirjaliku loata on keelatud. Selle dokumendi sisu antakse „nagu on“ ning selle täpsuse, usaldusväärsuse ega sisu kohta ei anta mingit otsest ega kaudset garantiid, samuti ei tagata otseselt selle turustatavust ega sobivust kindlaks otstarbeks, kui kohustava seadusega ei ole sätestatud teisiti. Dokumendis olevad joonised on näitlikud ning võivad erineda tarnitud tootest. Isojoen Konehalli Oy arendab oma tooteid pidevalt edasi ning jätab endale õiguse teha muudatusi ja parandusi nii tootesse kui ka sellesse dokumenti millal tahes ilma sellest ette teatamata. Kui seadme tehnilisi või kasutusomadusi muudetakse ilma tootja nõusolekuta, siis kaotab EÜ vastavustõend kehtivuse ja garantii ei kehti. Isojoen Konehalli Oy ei vastuta seadme kasutamisest tekkinud otsese või kaudse kahju eest.