

Enne seadme kasutamist lugege kasutusjuhend hoolikalt läbi ja järgige kõiki antud juhiseid. Hoidke kasutusjuhend edaspidiseks kasutamiseks alles.

Läs noggrant igenom bruksanvisningen innan du använder apparaten och följ alla angivna instruktioner. Spara instruktionerna för senare behov.

Read the instruction manual carefully before using the appliance and follow all given instructions. Save the instructions for further reference.



Steeltec

XWS078

LEVYLEIKKURI

Käyttöohje

Alkuperäinen käyttöohje

GRADSAX

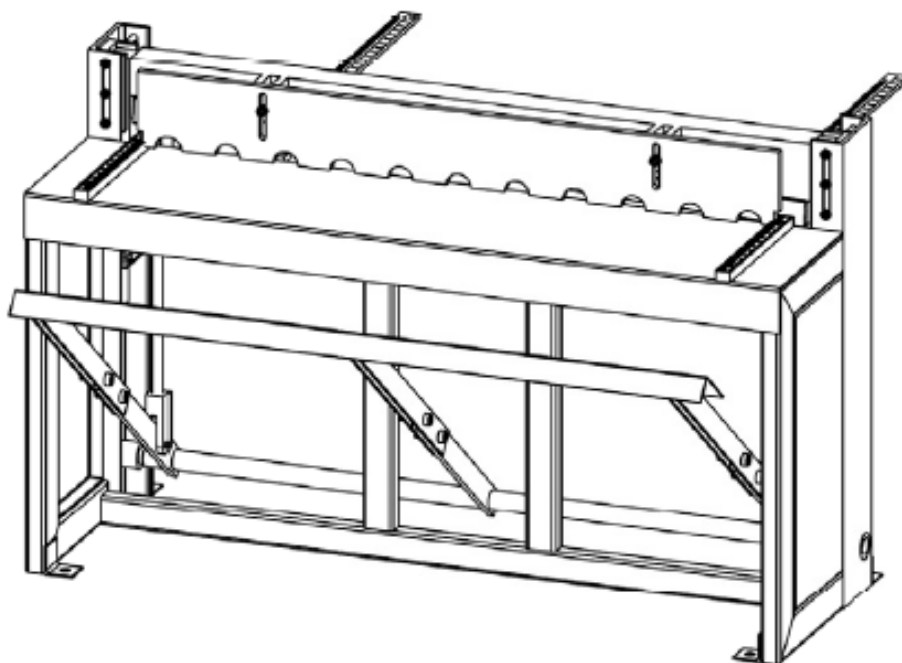
Bruksanvisning

Översättning av bruksanvisning i original

PLAADILÖIKUR

Kasutusjuhend

Originaaljuhendi tõlge



Õnnitleme selle kvaliteetse STEELTEC'i toote valimise puhul! Loodame, et ostetud seade on teie töös suureks abiks. Enne seadme kasutamist lugege kindlasti kasutusjuhend läbi, et tagada ohutu kasutamine. Ebaselgetes olukordades või probleemide ilmnemisel võtke ühendust edasimüüja või maaletoojaga. Soovime teile ohutut ja meeldivat seadmega töötamist!

OHUTUSJUHISED

LUGEGE KÄESOLEVAD JUHISED HOOLIKALT LÄBI JA JÄRGIGE NENDES TOODUD NÕUANDEID JA HOIATUSI. KASUTAGE SEADET NÕUETEKOHASEL VIISIL JA AINULT SELLEKS ETTENÄHTUD OTSTARBEL. JUHISTE EIRAMINE VÕIB PÕHJUSTADA TÕSISEID KEHAVIGASTUSI JAVÕI VARALIST KAHJU. SÄILITAGE NEED JUHISED EDASPIDISEKS KASUTAMISEKS.

Üldised ohutusjuhised

HOIDKE TÖÖPIIRKOND PUHAS.

Segamini tööruumid võivad ohtlikke olukordi põhjustada. Hoolitse õige töövalgustuse eest.

ÄRGE LUBAGE LAPSI SEADME LÄHEDUSSE.

Veenduge, et ka teised kõrvalised isikud viibiksid seadmest piisaval kaugusel.

KANDKE ASJAKOHASEID RÕIVAID.

Ärge kandke seadme kasutamisel avaraid rõivaid või ehteid, mis võivad seadme liikuvate osade külge kinni jääda. Kandke libisemiskindlaid jalatseid. Kaitske pikki juukseid nt juuksevõrguga.

SEADME KASUTAMISEL KANDKE ALATI KAITSEPRILLE.

TÖÖTAGE STABIILSES ASENDIS.

Seiske alati võimalikult tasakaalustatud asendis.

OLGE ALATI TÄHELEPANELIKUD JA KESKENDUGE POOLELIOLEVALE TÖÖLE.

Seadme kasutamisel tuleb alati olla väga hoolikas ja ettevaatlik. Seadet ei ole kunagi lubatud kasutada väsinuna, haigena, alkoholi, ravimite, uimastite või muid tähelepanu ja reaktsioonivõimet mõjutavate ainete mõju all olles.

KASUTAGE AINULT ORIGINAALVARUOSI JA -LISAVARUSTUST.

Muud tüüpi detailide kasutamine võib ohtlikke olukordi põhjustada.

Eriohutusjuhised

- Käsitlege töödeldavat lehte ettevaatlikult, sest selle servad võivad olla väga teravad. Soovitav on kasutada löikekaitsekindaid.
- Veenduge, et töödeldav detail oleks kindlalt paigas.
- Veenduge enne lõikamist, et kõik tera reguleerimishoovad on hoolikalt pingutatud.
- Hoidke käed löikealast ja lõiketerast eemal. Veenduge enne lõikamist, et teie käed ja kõik muud esemed on löikekohast turvalisel kaugusel.

- Ärge rakendage jõudu seadme käsitlemisel, see võib põhjustada ebaühtlase ja ebatäpse lõpptulemuse.
- Ärge kasutage nõrki, määrdunud või kahjustatud lõiketeri.
- Seadmes ei tohi teha mingeid muudatusi.

TEHNILISED ANDMED

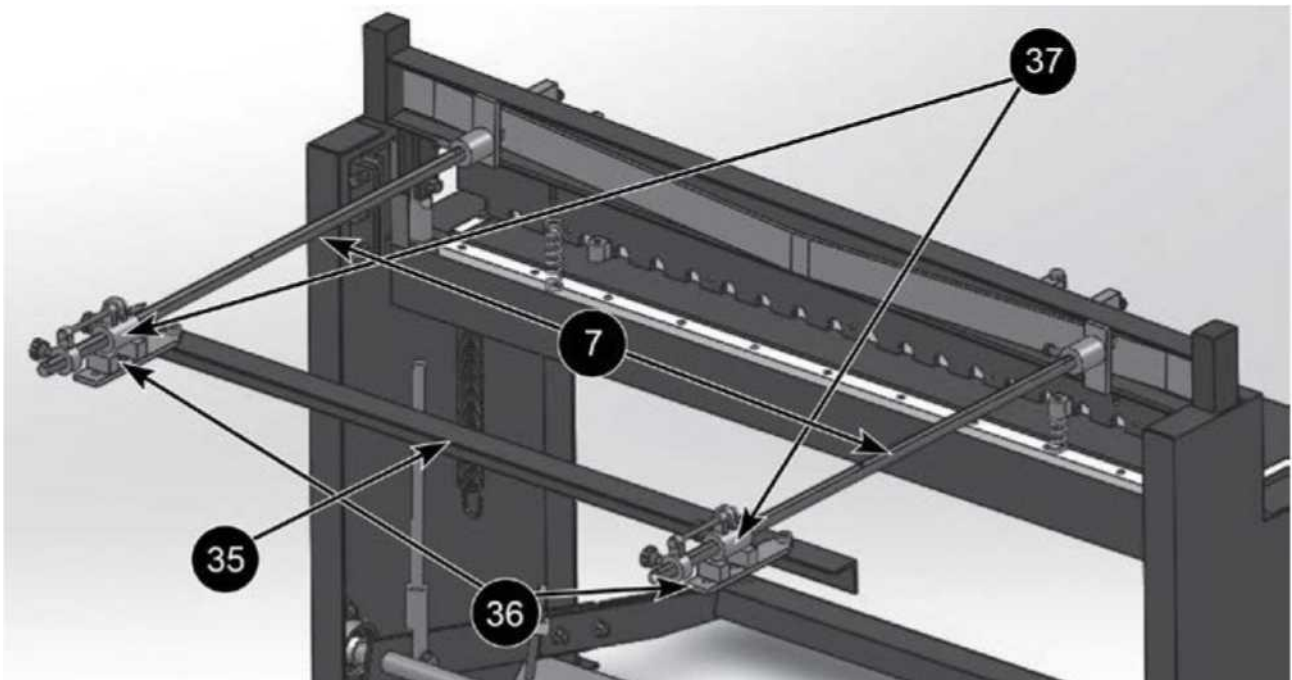
Max. laius	1320 mm
Max. paksus	1,5 mm
Kaal	220 kg

SEADME KIRJELDUS

See seade on mõeldud pehmete teras-, alumiinium-, vask-, pronks-, messing-, tsink-, plastik- ja tinalehtede lõikamiseks. Igasugune muu kasutamine on rangelt keelatud.

KOKKUPANEK

1. Kinnitage alusraam tasasele ja kindlale alusele ankrupoltidega (ei kuulu komplekti).
2. Paigaldage mõõtevardad (7) raami (2) tagaküljele nii, et mõõduskaala oleks suunatud ülespoole. Lükake vardad põhjani välja ja seejärel pingutage poldid hoolikalt kinni.
3. Libistage reguleeritavad esitoed (37) mõõtevarrastele (7).
4. Kinnitage kinnitusplaadid (36) poldidega esitugede (37) alumisele küljele.
5. Kinnitage tagumine piirik (35) poldidega kinnitusplaatide (36) külge.



KASUTAMINE

1. Lõdvendage reguleeritavate esitugede (37) küljes olevaid nuppe (40).
2. Lükake esitoed mõõduskaalal sobiva lõikepikkuseni, kasutage abivahendina ülal paiknevat osutit.
3. Pingutage esitugede nupud hoolikalt.
4. Paigutage töödeldav leht lauale ja libistage seda piki lõikeala, kuni leht on ühtlaselt vastu tagumist piirikut (35).
5. Vajutage ühe jalaga tugevasti raami esiosas olevale pedaalile (33), tera (19) laskub alla ja lõikab selle alla jäävat lehte. **TÄHELEPANU!** Tõmmake teine jalg alla langeva pedaali eest ära.

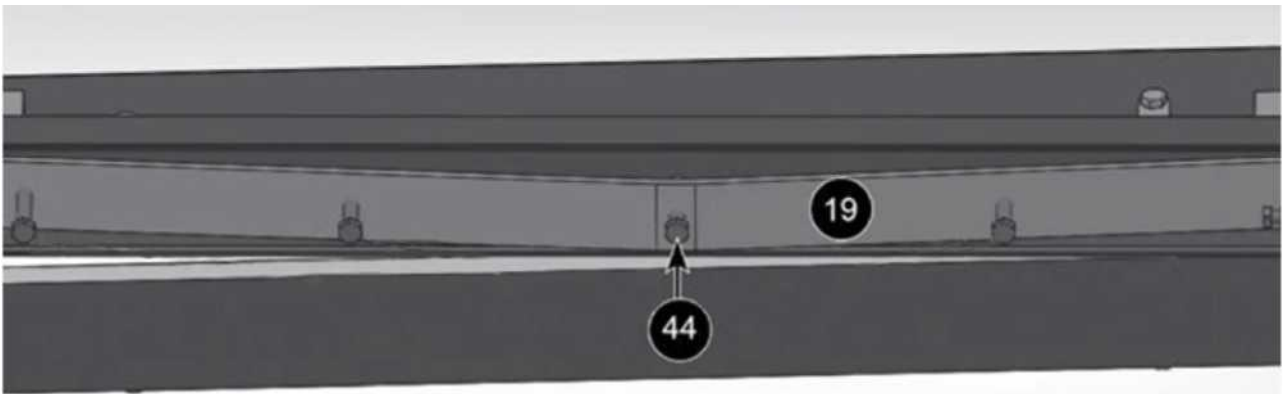
Mõõtevarraste reguleerimine

Kalibreerige mõõteskaala vastavalt järgmistele juhiste:

1. Lõdvendage reguleeritavate esitugede (37) küljes olevaid nuppe (40).
2. Lõdvendage mõtevarraste poldid (24).
3. Liigutage mõõtevardaid sisse- või väljapoole, jälgides samal ajal mõõteskaala kohal olevat osutit.
4. Kontrollige täpsust, mõõtes mõõdulindiga kaugust lõiketera ja tagumise piiriku (35) vahel.

Lõikepea reguleerimine

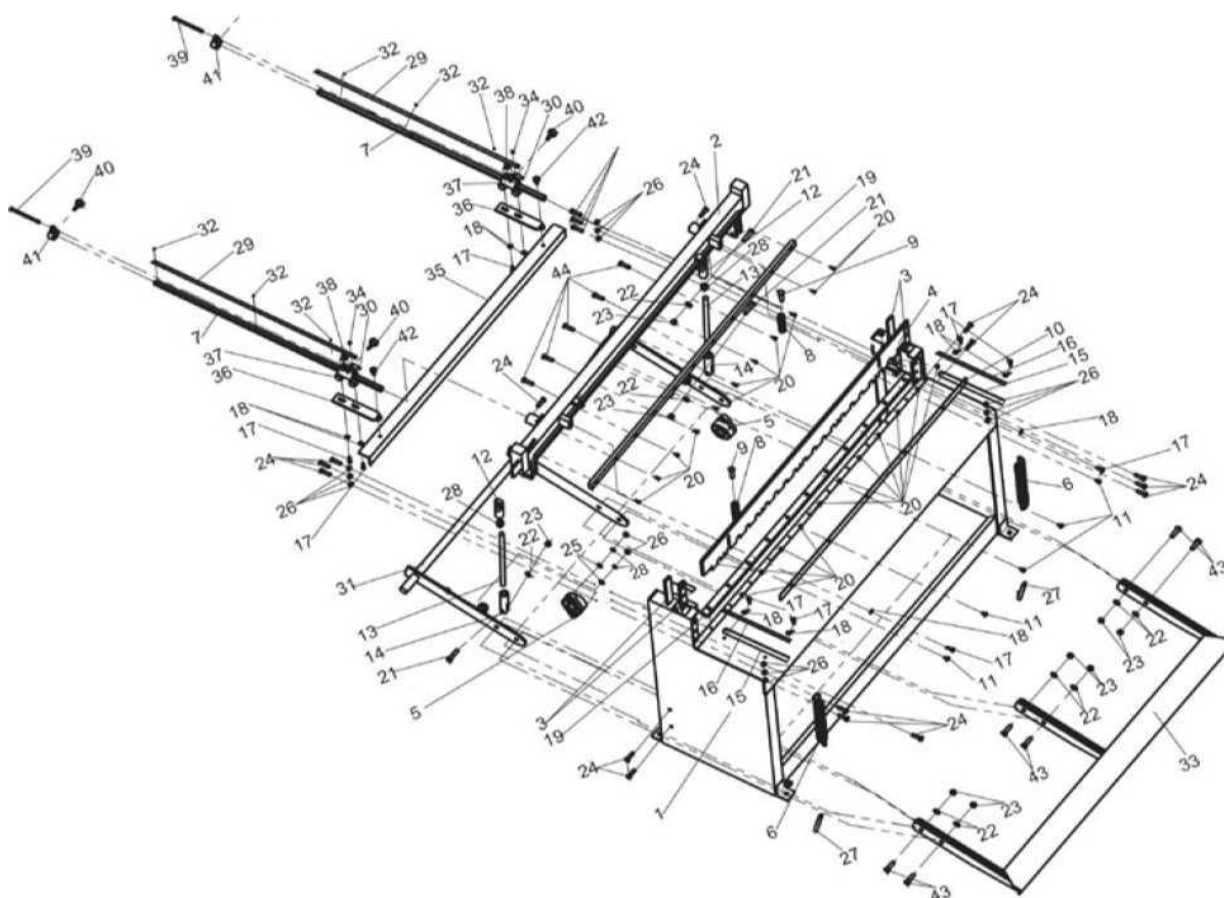
Kui lõikepea pärast kasutust väljapoole kummub, keerake ülemise tera (19) kõrguse reguleerimiseks polti (44).



HOOLDUS

- Pühkige seadme pinnad puhta, niiske lapiga.
- Puhastage terad kuuma vee või kütteõliga. Ärge kasutage terade puhastamiseks bensiini.
- Kontrollige regulaarselt seadme osi ja asendage kulunud või kahjustatud osad uutega.

PLAHVATUSJONIS



No.	Kirjeldus	Tk.	No.	Kirjeldus	Tk.
1	Töölaud	1	23	Mutter	18
2	Raam	1	24	Polt	18
3	Plaat	4	25	Seib	4
4	Surveplaat	1	26	Mutter	16
5	Laager	2	27	Reguleeritav polt	2
6	Vedru	2	28	Vedruseib	4
7	Mõõturvarras	2	29	Tagumine mõõtur	2
8	Vedru	2	30	Osuti	2
9	Polt	2	31	Jalgajami tagaosa	1
10	Kaitseplaat	1	32	Neet	6
11	Kruvi	5	33	Jalgajami esiosa	1
12	Ülemine ühendusplokk	2	34	Kruvi	2
13	Reguleeritav võll	2	35	Tagumine toorikupiirik	1
14	Alumine ühendusplokk	2	36	Kinnitusplaat	2
15	Toorikupiirik	2	37	Eesmine reguleeritav hoidik	2
16	Mõõtur	2	38	Mutter	2
17	Polt	10	39	Polt	2
18	Seib	10	40	Nupp	4
19	Tera	2	41	Tagumine reguleeritav hoidik	2
20	Kruvi	22	42	Kruvi	2
21	Polt	4	43	Polt	6
22	Seib	10	44	Polt	5

Autoriõigus © 2020 Isojoen Konehalli Oy. Kõik õigused kaitstud. Käesoleva dokumendi sisu osaline või täielik reprodutseerimine, edastamine, levitamine või säilitamine mis tahes kujul ilma Isojoen Konehalli Oy kirjaliku loata on keelatud. Käesoleva dokumendi sisu esitatakse sellisel kujul, nagu see on. Käesoleva dokumendi täpsuse, usaldusväärsuse või sisuga seoses ei anta mingeid otseseid ega kaudseid garantiisid, sealhulgas garantiid kaubakõlblikkuse ja sobivuse kohta konkreetseks otstarbeks, välja arvatud juhul, kui seda nõuab kohaldatav õigus. Käesoleva dokumendi pildid on soovituslikud ja võivad erineda tarnitud tootest. Isojoen Konehalli Oy järgib pideva arengu poliitikat ja jätab endale õiguse teha toote ja käesoleva dokumendi muudatusi ja parandusi ilma etteatamiseta. EL-i vastavusdeklaratsioon ei kehti enam ja garantii kaotab kehtivuse siis, kui toote tehnilisi või muid omadusi muudetakse ilma tootja loata. Isojoen Konehalli Oy ei vastuta toote kasutamisest põhjustatud otseste või kaudsete kahjude eest.